

# 140/160

Motoniveladoras de palanca



<b>Motor</b>	<b>140</b>		<b>160</b>	
Modelo de motor	Cat® C7		Cat C7	
Potencia base (1ª marcha) neta	128 kW	171 hp	139 kW	186 hp
<b>Pesos: equipados comúnmente</b>				
Peso bruto del vehículo	17.271 kg	38.076 lb	17.706 kg	39.035 lb
<b>Peso bruto del vehículo: máximo</b>				
Peso bruto del vehículo	22.870 kg	50.420 lb	22.870 kg	50.420 lb
<b>Vertedera</b>				
Ancho de la hoja	3,7 m	12'	4,3 m	14'

## Características

### Motor Cat® C7

La potencia óptima y la eficiencia del combustible, junto con la administración de potencia y el control electrónico del acelerador, garantizan una productividad máxima.

### Tren de fuerza

La servotransmisión ofrece mando directo y control electrónico para cambios suaves y potentes a cualquier velocidad.

### Sistema hidráulico equilibrado

El flujo hidráulico proporcional entrega a los operadores tanto una sobresaliente "sensación" como movimientos predecibles.

### Seguridad de la máquina

Las máquinas Cat están diseñadas con características que ayudan en la protección del operador y de las demás personas presentes en el lugar del trabajo.

### Facilidad de servicio

Los puntos de servicio agrupados hacen que el mantenimiento diario sea más fácil y rápido, mientras que el control y el diagnóstico mejorados reducen el tiempo de inactividad.

## Contenido

Tren de fuerza .....	4
Motor Cat C7 .....	4
Sistema hidráulico .....	5
Estructuras/vertedera circular de la barra de tiro.....	6
Herramientas y accesorios .....	7
Estación del operador .....	8
Tecnologías integradas.....	9
Seguridad .....	10
Respaldo total al cliente .....	11
Sostenibilidad .....	11
Facilidad de servicio.....	12
Especificaciones de la Motoniveladora 140....	13
Especificaciones de la Motoniveladora 160....	16
Especificaciones de la Motoniveladora 140/160.....	19
Equipo estándar .....	20
Equipo optativo.....	21





**Las motoniveladoras son la máquina con la que puede contar cuando necesita realizar un trabajo. Las motoniveladoras Cat lo ayudan a sacar el máximo provecho de su inversión, al entregar los niveles más altos de productividad y de durabilidad. El motor Cat C7 a servotransmisión directa y el sistema hidráulico con detección de carga trabajan juntos para asegurar la potencia y la precisión que necesita para trabajar en condiciones exigentes. Y las motoniveladoras Cat cuentan con el respaldo de la red de distribuidores Cat de clase mundial para mantenerlo en funcionamiento.**



## Motor Cat C7

### Potencia y rendimiento máximos

#### Administración de la potencia

El Motor Cat C7 cuenta con control electrónico, suministro preciso del combustible y control refinado del sistema de admisión de aire para ofrecer rendimiento inigualable y emisiones menores.

Potencia variable (VHP, Variable Horse Power) en los modelos 140, 160 y 120K (equivalentes a Tier 3 de la EPA de EE.UU./Stage IIIA de la Unión Europea) para proporcionar más potencia en las marchas más altas. El control electrónico del acelerador (ETC, Electronic Throttle Control) proporciona una operación del acelerador más sencilla, precisa y constante. La protección de exceso de velocidad del motor evita los cambios descendentes hasta que se establezca una velocidad de desplazamiento segura y aceptable.

## Tren de fuerza

### Funcionamiento fiable

#### Servotransmisión suave

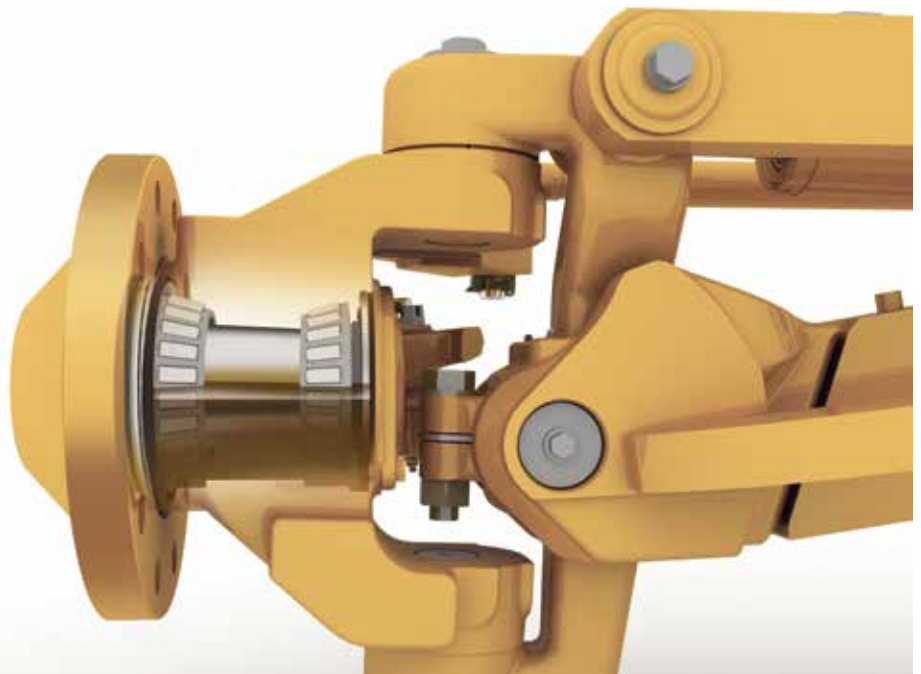
- El control electrónico de la presión del embrague asegura cambios de marcha y de dirección suaves.
- La administración de torsión de transmisión ayuda a suavizar los cambios de marcha sin usar el pedal de avance lento, de manera que el operador pueda mantenerse concentrado en la tarea que está realizando.
- La compensación de la carga garantiza la calidad uniforme de los cambios, sin importar la carga sobre la hoja o sobre la máquina.
- Los cambios automáticos optativos cambian de manera automática la transmisión en los puntos óptimos para facilitar la operación.

#### Discos sumergidos en aceite: completamente sellados y libres de ajustes

Bañados en aceite, accionados por aire y desconectados por resorte, ubicados en cada tándem de ruedas para eliminar las cargas de los frenos en el tren de fuerza y reducir el tiempo de servicio. La gran área de superficie de los frenos proporciona una capacidad de frenado confiable y larga duración antes de la reconstrucción.

#### Eje delantero con diseño de punta de eje Cat

La punta de eje sellada de Cat mantiene los cojinetes libres de contaminantes y lubricados en un aceite ligero para reducir los costos de posesión y operación. Se ha eliminado un cojinete de rodillo cónico más grande en donde la carga es mayor, para prolongar de esta manera la duración del cojinete.



# Sistema hidráulico

Un sistema hidráulico equilibrado proporciona un control constante, preciso y de respuesta rápida



## Flujo equilibrado, suministro de aceite independiente

Se proporciona flujo hidráulico para asegurar que todos los implementos funcionan simultáneamente. El suministro de aceite independiente evita la contaminación cruzada y proporciona el enfriamiento de aceite adecuado, lo que reduce la acumulación de calor y prolonga la vida útil de los componentes.

## Válvulas de control del implemento

Proporcionan una excelente “sensación” para el operador y una respuesta del sistema predecible para obtener un control del implemento inigualable. Para mantener las configuraciones exactas de las hojas, las válvulas de traba se incorporan a las válvulas de control. Las válvulas de alivio de la tubería también se incorporan a las válvulas de control seleccionadas para proteger a los cilindros de una presurización excesiva.

## Sistema hidráulico de detección de carga

Una bomba de caudal variable con detección de carga y válvulas hidráulicas avanzadas proporcionan un control superior del implemento y un mejor rendimiento de la máquina. La correspondencia constante entre el flujo hidráulico y la presión con las demandas de potencia crea menos calor y reduce el consumo de energía.

## Movimiento uniforme y predecible

El diseño de las válvulas del sistema hidráulico es específico para cada función hidráulica en la motoniveladora. Estas compensan las diferencias en los requerimientos de flujo según el tamaño del cilindro y la diferencia en volumen de superficie entre el extremo de varilla (azul) y el extremo del tambor (rojo) del cilindro. El resultado son velocidades hidráulicas uniformes y predecibles sin importar si se extiende o retrae el cilindro.



# Estructuras/vertedera circular de la barra de tiro

## Diseñadas para máxima resistencia y durabilidad



### **Estructura del bastidor: proporciona regularidad y resistencia**

El bastidor delantero es una construcción de placa continua. El diseño de sección en caja conectada por estrías elimina las soldaduras de las áreas de alto esfuerzo, lo que mejora la confiabilidad y la durabilidad. La estructura del bastidor trasero tiene dos canales de sección en caja, con caja de diferencial completamente soldada para proporcionar una plataforma de trabajo sólida. Un parachoques integrado une el bastidor trasero, lo que forma una unidad cohesiva para manejar altas cargas de esfuerzo.

### **Barra de tiro, círculo y vertedera**

La barra de tiro se diseñó para ofrecer una alta resistencia y una durabilidad óptima en cualquier aplicación.

El círculo controla las altas cargas de tensión. Las superficies de desgaste elevadas evitan que los dientes del círculo se desgasten contra la barra de tiro. Los 64 dientes del círculo uniformemente separados están cortados con soplete y endurecidos mediante termoinducción para resistir el desgaste, y el círculo está unido a la barra de tiro mediante seis zapatas de soporte para ofrecer la máxima resistencia.

La vertedera proporciona curvatura óptima y un gran espacio libre de paso que ayuda a mover todos los tipos de suelo de manera rápida y eficiente. Estas características proporcionan una excelente distribución de la carga y una mínima acumulación del material en el área del círculo mientras que permite que las cargas grandes de la hoja rueden libremente.

### **Acumuladores de levantamiento de la hoja**

Esta característica optativa utiliza acumuladores para ayudar a absorber las cargas de impacto sobre la vertedera, permitiendo el movimiento vertical de la hoja. Los acumuladores de levantamiento de la hoja reducen el desgaste innecesario y contribuyen a evitar movimientos involuntarios de la máquina con el fin de aumentar la seguridad del operador.

### **Posición libre de la hoja**

La posición libre de la hoja estándar reduce la presión y el desgaste innecesario de la cuchilla, ya que permite que la hoja se mueva libremente con su propio peso. Al permitir la posición libre de ambos cilindros, la hoja puede seguir los contornos del suelo. Al permitir el movimiento libre de un solo cilindro, el extremo de la hoja sigue una superficie dura mientras usted controla la pendiente con el otro cilindro de levantamiento. La posición libre de la hoja es particularmente útil para la limpieza de lodo o nieve o para realizar actividades de barrido.

# Herramientas y accesorios

Permite una mayor versatilidad, utilización y rendimiento de la máquina



## Opciones de vertedera

La longitud de la vertedera estándar es de 3,7 m (12') (140) y 4,3 m (14') (160), con una vertedera optativa de 4,3 m (14') (solo 140) disponible de fábrica. Las extensiones de vertedera se encuentran disponibles para ampliar la superficie de la vertedera y expandir la capacidad de alcance.

## Herramientas de corte

Hay disponible una amplia variedad de cuchillas y cantoneras, todas diseñadas para ofrecer la máxima vida útil y la mayor productividad.



## Desgarrador/escarificador trasero

El desgarrador/escarificador optativo está fabricado para penetrar material resistente rápidamente y desgarrar completamente para facilitar el movimiento del material con la vertedera. El desgarrador incluye tres vástagos con capacidad para incorporar dos más, en el caso de ser necesario. También pueden añadirse nueve vástagos de escarificador para aumentar la versatilidad.



## Grupos montados en la parte delantera

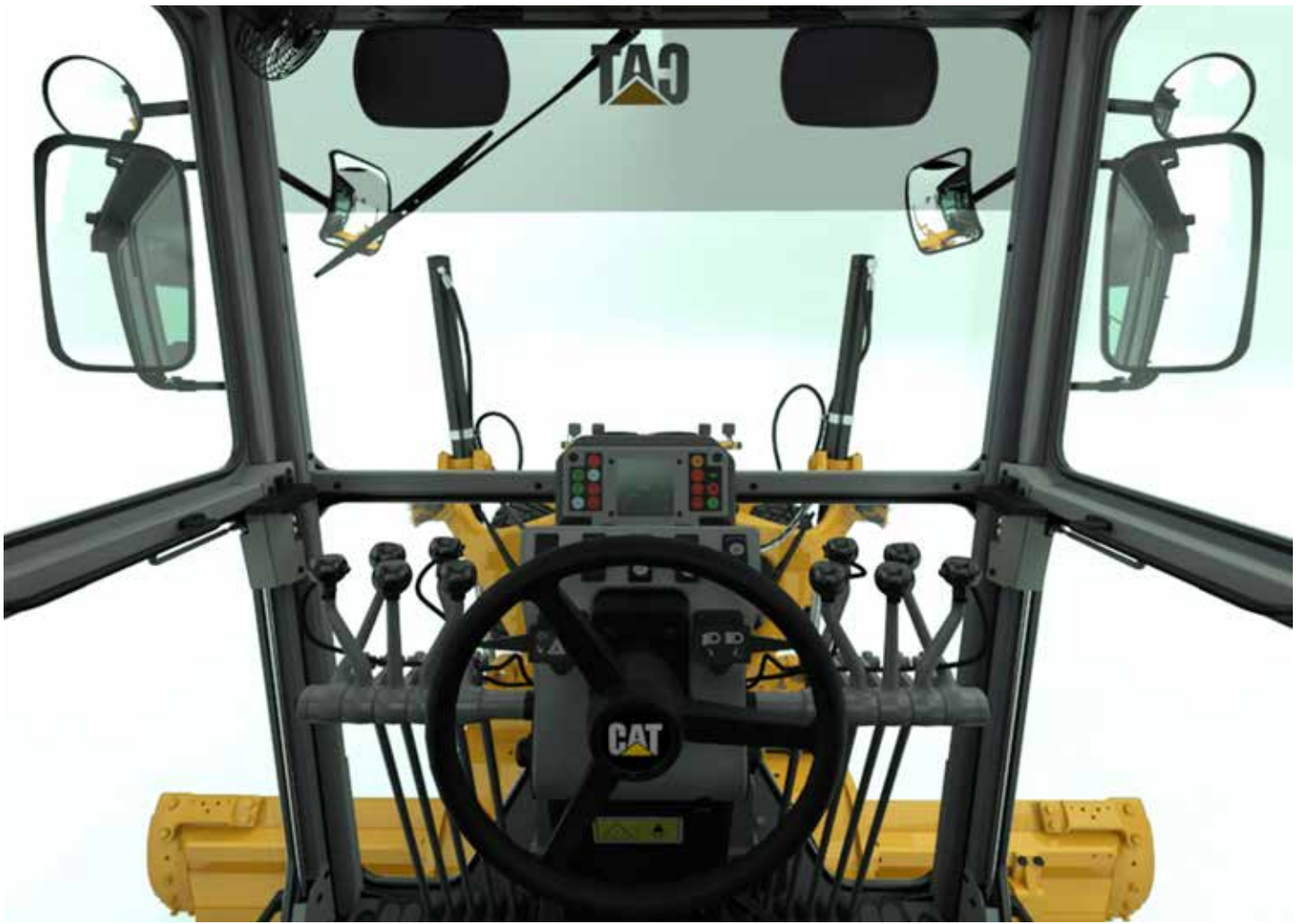
Puede ordenar una placa de empuje delantera, un contrapeso o una hoja delantera.

## Escarificador de montaje intermedio

Ubicado entre el eje delantero y el círculo para romper material resistente que la hoja luego mueve, todo en un solo paso. El escarificador tipo V cuenta con espacio para un máximo de 11 dientes.

## Herramientas para la remoción de nieve

Incluye alas para nieve, hojas orientables y hojas en V. Existen diversas opciones de montaje disponibles, lo que aumenta la versatilidad de la máquina. (La disponibilidad puede variar según la región).



## Estación del operador

Caterpillar® marca el estándar en cuanto a comodidad, conveniencia y visibilidad

### Diseño para mayor productividad

Las cabinas se diseñaron para mantenerlo cómodo, relajado y productivo. Las funciones como los pedales y controles de bajo esfuerzo, los controles ajustables del implemento y el ángulo ajustable del volante de dirección ayudan a facilitar el trabajo, mientras que la visibilidad clara de la base de la vertedera y los neumáticos en tándem mejoran la productividad y la seguridad. Ahora trabajar de noche es más fácil con el selector de cambios de la transmisión y los interruptores basculantes con retroiluminación.

### Grupo de instrumentos en el tablero de instrumentos

La pantalla de indicadores del operador es muy visual. Allí se mostrarán advertencias de estado crítico, así como el velocímetro. Además, incluye el tacómetro como componente estándar.

### Características adicionales de la cabina

Las características adicionales de la cabina incluyen un compartimiento para almacenamiento, una consola de control ajustable y un gancho para ropa. Los productos optativos incluyen un tomacorriente, aire acondicionado/calentador, asiento con suspensión, ventilador descongelador, parasol, luces de retroceso, limpiaparabrisas delantero intermitente, medidor de pendiente, espejos interiores, configuración para la instalación de radio, posavasos y la opción de instalación del sistema VisionLink®.

*NOTA: Algunos accesorios no están disponibles en todas las regiones.*



# Tecnologías integradas

## Soluciones que hacen el trabajo más fácil y eficiente



### **Cat Grade**

Todas las tecnologías Cat GRADE con 2D y 3D (en la imagen) se ofrecen a través de distribuidores Cat autorizados como una opción de posventa.

### **Opción lista para la instalación de accesorio (ARO)**

Las máquinas se pueden equipar con ARO (Attachment Ready Option, Opción lista para la instalación de accesorios). Se puede pedir como opción instalada en fábrica o por el distribuidor. La opción de accesorio incluye puntos de montaje incorporados y cableado interno. Eso hace que la instalación del sistema de control de pendiente sea más fácil y rápida.



### **Cat Product Link™**

Product Link™ ayuda a eliminar las conjeturas en la administración de equipos, ya que ofrece capacidades de monitoreo remoto para la máquina o toda la flota. A través de la segura interfaz del usuario VisionLink, se puede realizar un seguimiento de la ubicación de los activos, las horas, el consumo de combustible, los códigos de diagnóstico, el tiempo de funcionamiento en vacío y mucho más. Saber dónde se encuentra su equipo, qué está haciendo y cuál es su rendimiento les permite a usted, o a su distribuidor Cat, administrar la flota en tiempo real, de modo que puede maximizar la eficiencia, aumentar la productividad y disminuir los costos de operación.

# Seguridad

## Diseño pensando en la seguridad

### **Cabina con Estructura de Protección en Caso de Vuelcos (ROPS)/Estructura de Protección contra la Caída de Objetos (FOPS)**

La cabina ROPS (Rollover Protective Structure, Estructura de Protección en Caso de Vuelcos) o FOPS (Falling Object Protective Structure, Estructura de Protección contra la Caída de Objetos) de cuatro postes proporciona un entorno silencioso con bajos niveles de vibración, así puede mantener la eficiencia, la productividad y la seguridad durante todo el día.

### **Sistemas de frenos y protección de la máquina**

Los frenos ubicados en las ruedas en tándem ofrecen el área de superficie de frenos total más grande en la industria, ofreciendo potencia de parada confiable y mayor vida útil para los frenos. El embrague deslizante del mando del círculo estándar protege la barra de tiro, el círculo y la vertedera de las cargas de impacto cuando la hoja se encuentra con un objeto inamovible. Los acumuladores de levantamiento de la hoja optativos ayudan a absorber las cargas de impacto en la vertedera y permiten el desplazamiento vertical de la hoja.

### **Interruptor de desconexión eléctrica e interruptor de parada del motor**

El interruptor de desconexión proporciona una traba a nivel del suelo del sistema eléctrico para evitar arranques involuntarios de la máquina. La parada del motor permite al personal cercano apagar la máquina en caso de una emergencia.

### **Características adicionales de seguridad**

Los vidrios laminados en las ventanas delanteras y las puertas con traba que reducen los robos y el vandalismo están disponibles con la cabina opcional. Las luces de freno, los pasamanos ubicados correctamente y las luces y la alarma de retroceso contribuyen a un entorno de trabajo seguro.



# Respaldo total al cliente

## Cuando la disponibilidad cuenta

### Reconocido respaldo del distribuidor Cat

Su distribuidor Cat ofrece lo mejor en materia de ventas y servicios, desde el asesoramiento durante la elección de la máquina adecuada hasta el financiamiento y la entrega constante de respaldo.

Administre los costos con los programas de mantenimiento preventivo, como el análisis de fluidos del Análisis Programado de Aceite (S-O-S<sup>SM</sup>, Scheduled Oil Sampling), el análisis del refrigerante y los contratos de mantenimiento garantizado.

Mantenga su productividad con la disponibilidad de piezas del mejor nivel. Su distribuidor de Cat puede incluso contribuir a mejorar sus ganancias con capacitación para los operadores.

Además, cuando llegue el momento de realizar el reemplazo de componentes, su distribuidor Cat puede ayudarlo a ahorrar aún más. Las piezas remanufacturadas Cat originales tienen la misma garantía y la fiabilidad que los productos nuevos, con ahorros de un 40 % a un 70 % en el costo del tren de fuerza y de los componentes hidráulicos.



## Sostenibilidad

Pensamos en las generaciones futuras



- Los sistemas y las tecnologías integradas de la máquina mejoran la productividad, y ello aumenta la precisión, reduce el consumo de combustible y disminuye el desgaste de la máquina.
- Las piezas de desgaste reemplazables ahorran tiempo y costo de mantenimiento, y aumentan la vida útil de los componentes principales.
- Los drenajes ecológicos hacen más conveniente el drenaje de fluidos y ayudan a evitar los derrames.
- Los componentes principales están fabricados para ser reconstruidos, lo que elimina desperdicios y ahorra dinero a los clientes al hacer posible que la máquina y los componentes principales tengan una segunda (y hasta una tercera) vida útil.
- Un conjunto de características de seguridad ayuda a proteger a los operadores y al resto del personal en el lugar de trabajo.

# Facilidad de servicio

Los puntos de servicio convenientes hacen que el mantenimiento de rutina sea fácil y rápido

## Fácil mantenimiento para obtener más tiempo de disponibilidad

El fácil acceso a las áreas de servicio agiliza el mantenimiento y garantiza que el servicio de rutina se realice a tiempo. Los drenajes ecológicos acortan los tiempos de servicio y ayudan a evitar derrames. El acceso a la limpieza del radiador proporciona al operador la capacidad de limpiar los escombros y otros materiales que se acumulan alrededor del radiador.

## Intervalos de servicio prolongados

- Cambios de aceite del motor cada 500 horas
- Cambios del aceite hidráulico cada 4.000 horas
- Cambios del refrigerante del motor cada 12.000 horas

## Control y diagnóstico de la máquina

El tablero de instrumentos proporciona información de la máquina mejorada y capacidad de diagnóstico, lo que permite el servicio fácil de la transmisión y del motor.

## Sellos anulares de ranura

Los sellos anulares de ranura crean una conexión confiable y se utilizan en todos los circuitos hidráulicos para reducir el riesgo de fugas de aceite.

## Mazos de cables separados

Este diseño modular de mazo de cables proporciona desconexiones simples para reparaciones y reconstrucciones importantes de la máquina que disminuyen las reparaciones o reconstrucciones.

## Técnico Electrónico Cat

El Técnico Electrónico Cat es una herramienta de comunicación de dos direcciones que proporciona a los técnicos de servicio un fácil acceso a los datos de diagnósticos almacenados, lo que reduce el tiempo de inactividad y los costos de operación.

## Circle Saver™

Es importante mantener el sistema lubricado todos los días, y Circle Saver optativo facilita esta tarea. El juego de engrase de fácil acceso permite mantener el piñón del motor de giro engrasado en todo momento. Circle Saver cuenta con una conexión remota y una tubería de engrase que va desde la barra de tiro hasta la caja del piñón (es decir, el cucharón) lo que hace más fácil engrasar el piñón en la parte superior de la barra de tiro en lugar de bajo el piñón.



# Especificaciones de la Motoniveladora 140

## Motor

Modelo de motor	Cat C7	
Potencia base (1ª marcha): neta	128 kW	171 hp
Potencia base (1ª marcha): neta (métrica)	174 mhp	
Gama de VHP: neta	128-143 kW	171-191 hp
VHP: marchas		
1 a 2 netas	128 kW	171 hp
3 neta	135 kW	181 hp
4 a 8 netas	143 kW	191 hp
1 a 2 brutas	140 kW	188 hp
3 bruta	147 kW	198 hp
4 a 8 brutas	155 kW	208 hp
Cilindrada	7,2 L	439 pulg <sup>3</sup>
Perforación	105 mm	4,1"
Carrera	127 mm	5"
Reserva de par	46 %	
Par neto máximo	996 N·m	735 lbf·pie
Velocidad a potencia nominal	2.000 rpm	
Cantidad de cilindros	6	
Reducción de potencia por altitud	3.048 m	10.000'
Velocidad máxima del ventilador	1.925 rpm	
Capacidad para temperatura ambiente alta	50 °C	122 °F

- La potencia neta se prueba según las normas ISO 9249:2007, SAE J1349:2011 y EEC 80/1269 vigentes al momento de la fabricación.
- La potencia neta publicada es la potencia disponible a una velocidad nominal de 2.000 rpm, medida en el volante cuando el motor cuenta con ventilador, con filtro de aire, con silenciador y con alternador.
- Par de apriete máximo medido a 1.000 rpm en las marchas 4 a 8.

## Tren de fuerza

Marchas de avance y retroceso	8 velocidades de avance y 6 de retroceso	
Transmisión	Mando directo, servotransmisión	
Frenos		
Servicio	Accionados por aire, discos múltiples sumergidos en aceite	
Superficie de servicio	23.948 cm <sup>2</sup>	3.712 pulg <sup>2</sup>
Estacionamiento	Accionados por aire, discos múltiples sumergidos en aceite	
Secundario	Circuito doble	
Modalidad ecológica	Mejor rendimiento de combustible de un 2,5 %	

- Los frenos cumplen con las siguientes normas: ISO 3450:1997.
- Parada del motor en vacío.
- Diseño de filtro de última generación.

## Especificaciones de operación

Velocidad máxima		
Avance	47,3 km/h	29,4 mph
Retroceso	37,4 km/h	23,2 mph
Radio de giro, neumáticos delanteros exteriores	7,5 m	24' 9"
Alcance de dirección: izquierda o derecha	47,5 grados	
Ángulo de articulación: izquierda o derecha	20 grados	
Avance		
1ª	4,1 km/h	2,5 mph
2ª	5,5 km/h	3,4 mph
3ª	8,0 km/h	5,0 mph
4ª	11,0 km/h	6,9 mph
5ª	17,4 km/h	10,8 mph
6ª	23,6 km/h	14,7 mph
7ª	32,5 km/h	20,2 mph
8ª	47,3 km/h	29,4 mph
Retroceso		
1ª	3,2 km/h	2,0 mph
2ª	6,0 km/h	3,7 mph
3ª	8,7 km/h	5,4 mph
4ª	13,7 km/h	8,5 mph
5ª	25,7 km/h	16,0 mph
6ª	37,4 km/h	23,2 mph

- Velocidades máximas de desplazamiento calculadas a una velocidad alta en vacío en una configuración de máquina estándar con neumáticos 17.50-25 12PR (G-2).

## Sistema hidráulico

Tipo de circuito	Sistema con compensación proporcional de prioridad de presión, centro cerrado y detección de carga	
Tipo de bomba	Pistón variable	
Rendimiento de la bomba, bomba estándar	159,1 L/min	42 gal EE.UU./min
Bomba de alto rendimiento optativa	210,5 L/min	55,6 gal EE.UU./min
Presión máxima del sistema	25.500 kPa	3.698,5 lb/pulg <sup>2</sup>
Presión de respaldo	3.600 kPa	522,1 lb/pulg <sup>2</sup>
Capacidad del tanque de depósito	55 L	14,5 gal EE.UU.

- Rendimiento de la bomba medido a 2.150 rpm.

# Especificaciones de la Motoniveladora 140

## Vertedera

Ancho de la hoja	4,3 m	14'
Vertedera		
Altura	610 mm	24"
Grosor	22 mm	0,9"
Radio del arco	413 mm	16,3"
Espacio libre de paso	120 mm	4,7"
Cuchilla		
Ancho	203,3 mm	8"
Grosor	19 mm	0,75"
Cantonera		
Ancho	152 mm	6"
Grosor	16 mm	0,6"
Tracción de la hoja		
Peso bruto del vehículo base (GVW)	9.442 kg	20.815 lb
Peso bruto máximo del vehículo	13.379 kg	29.496 lb
Presión descendente		
Peso bruto del vehículo base	7.431 kg	16.383 lb
Peso bruto máximo del vehículo	13.963 kg	30.784 lb

- Barra de tiro de ajuste superior, círculo.
- Tracción de la hoja calculada según un coeficiente de tracción de 0,9; lo que equivale a las condiciones no deslizantes ideales y al peso bruto de la máquina (GVW, Gross Vehicle Weight).

## Alcance de la cuchilla

Cambio central del círculo		
Derecho	728 mm	28,7"
Izquierdo	752 mm	29,6"
Desplazamiento lateral de la vertedera		
Derecho	943 mm	37,1"
Izquierdo	851 mm	33,5"
Ángulo máximo de posición de la hoja	90 grados	
Alcance de la punta de la hoja		
Avance	40 grados	
Hacia atrás	5 grados	
Alcance máximo del resalto fuera de los neumáticos		
Derecho	2.261 mm	89"
Izquierdo	2.223 mm	87,5"
Levantamiento máximo sobre el suelo	452 mm	17,8"
Profundidad máxima de corte	790 mm	31,1"

## Desgarrador

Profundidad de desgarramiento: máximo	462 mm	18,2"
Cantidad de soportes del vástago del desgarrador	5	
Separación del soporte del vástago del desgarrador	533 mm	21"
Fuerza de penetración	8.694 kg	19.166 lb
Fuerza de dislocación	11.673 kg	25.735 lb
Aumento de la longitud de la máquina, viga elevada	970 mm	38,2"
Cantidad de soportes del vástago del escarificador	9	

- Paquete de remolque del desgarrador.

## Escarificador

Tipo V medio		
Ancho de trabajo	1.184 mm	46,6"
Profundidad máxima de escarificación	229 mm	9"
Cantidad de soportes del vástago del escarificador	11	
Separación del soporte del vástago del escarificador	116 mm	4,6"
Trasero		
Ancho de trabajo	2.300 mm	90,6"
Profundidad máxima de escarificación	266 mm	10,5"
Cantidad de soportes del vástago del escarificador	9	
Separación del soporte del vástago del escarificador	267 mm	10,5"

- El escarificador de montaje intermedio se ubica debajo de la barra de tiro entre la vertedera y el eje delantero.

## Bastidor

Círculo		
Diámetro	1.530 mm	60,2"
Grosor de la viga de la hoja	35 mm	1,4"
Barra de tiro		
Altura	127 mm	5"
Ancho	76,2 mm	3"
Eje delantero		
Altura hasta el centro	628 mm	24,7"
Inclinación de las ruedas izquierda o derecha	18 grados	
Oscilación total	32 grados	
Placa superior o inferior delantera		
Ancho	305 mm	12"
Grosor	25 mm	1"
Placas laterales delanteras		
Ancho	242 mm	9,5"
Grosor	12 mm	0,5"
Pesos de la tubería delantera		
Mínima	165 kg/m	112 lb-pie
Máxima	213 kg/m	144 lb-pie
Módulo de la sección delantera		
Mínima	2.083 cm <sup>3</sup>	127 pulg <sup>3</sup>
Máxima	4.785 cm <sup>3</sup>	291 pulg <sup>3</sup>

# Especificaciones de la Motoniveladora 140

## Tándem

Altura	506 mm	19,9"
Ancho	201 mm	7,9"
Grosor de la pared lateral		
Interior	16 mm	0,6"
Exterior	18 mm	0,7"
Paso de la cadena impulsora	51 mm	2"
Separación del eje de la rueda	1.522 mm	59,9"
Oscilación en tándem		
Parte delantera hacia arriba	15 grados	
Parte delantera hacia abajo	25 grados	

## Llenado de servicio

Capacidad de combustible	305 L	80,6 gal EE.UU.
Sistema de enfriamiento	40 L	10,6 gal EE.UU.
Aceite del motor	18 L	4,8 gal EE.UU.
Transmisión, dirección diferencial o mandos finales	60 L	15,9 gal EE.UU.
Caja en tándem (cada una)	64 L	16,9 gal EE.UU.
Caja de cojinete de punta de eje de rueda delantera	0,5 L	0,1 gal EE.UU.
Caja de motor de giro	7 L	1,9 gal EE.UU.

## Pesos

Peso bruto del vehículo: base		
Total	14.750 kg	32.518 lb
Eje delantero	4.259 kg	9.390 lb
Eje trasero	10.491 kg	23.128 lb
Peso bruto del vehículo: equipado normalmente		
Total	17.271 kg	38.076 lb
Eje delantero	4.936 kg	10.883 lb
Eje trasero	12.335 kg	27.193 lb
Peso bruto del vehículo: máximo		
Total	22.870 kg	50.420 lb
Eje delantero	8.005 kg	17.649 lb
Eje trasero	14.865 kg	32.771 lb

- Peso base calculado según una configuración de máquina estándar con neumáticos 14.00-24 12PR (G-2), llantas de una pieza, tanque de combustible lleno, refrigerante, lubricantes y operador de 90 kg (198 lb).
- Peso en orden de trabajo normal calculado según una configuración de máquina estándar con cabina ROPS con sistema de HVAC, neumáticos 14.00-24 12PR (G-2), llantas de una pieza, desgarrador, placa de empuje, protector de la transmisión, tanque de combustible lleno, refrigerante, lubricantes y operador de 90 kg (198 lb).

## Normas

ROPS/FOPS	ISO 3471:2008/ ISO 3449:2005 NIVEL II
Dirección	ISO 5010:2007
Frenos	ISO 3450:1996
Nivel de ruido para el operador: ISO 6394:2008	77 dB(A)
Ruido externo (espectador): ISO 6395:2008	109 dB(A)

- Estas normas se cumplen cuando la máquina está provista de una cabina.
- El nivel de presión acústica estática en los oídos del operador es de 77 dB(A) cuando se utiliza la norma "ISO 6394:2008" para medir el valor en una cabina cerrada. La medición se llevó a cabo con las puertas y las ventanas de la cabina cerradas. La cabina se instaló correctamente y recibió el mantenimiento establecido.

# Especificaciones de la Motoniveladora 160

## Motor

Modelo de motor	Cat C7	
Potencia base (1ª marcha): neta	139 kW	186 hp
Potencia base (1ª marcha): neta (métrica)	189 mhp	
Gama de VHP: neta	139 a 154 kW	186 a 206 hp
VHP: marchas		
1 a 2 netas	139 kW	186 hp
3 neta	147 kW	196 hp
4 a 8 netas	154 kW	206 hp
1 a 2 brutas	151 kW	203 hp
3 bruta	159 kW	213 hp
4 a 8 brutas	166 kW	223 hp
Cilindrada	7,2 L	439 pulg <sup>3</sup>
Perforación	105 mm	4,1"
Carrera	127 mm	5"
Reserva de par	46 %	
Par neto máximo	1.076 N·m	794 lbf·pie
Velocidad a potencia nominal	2.000 rpm	
Cantidad de cilindros	6	
Reducción de potencia por altitud	3.048 m	10.000'
Velocidad máxima del ventilador	1.925 rpm	
Capacidad para temperatura ambiente alta	50 °C	122 °F

- La potencia neta se prueba según las normas ISO 9249:2007, SAE J1349:2011 y EEC 80/1269 vigentes al momento de la fabricación.
- La potencia neta publicada es la potencia disponible a una velocidad nominal de 2.000 rpm, medida en el volante cuando el motor cuenta con ventilador, con filtro de aire, con silenciador y con alternador.
- Par de apriete máximo medido a 1.000 rpm en las marchas 4 a 8.

## Tren de fuerza

Marchas de avance y retroceso	8 velocidades de avance y 6 de retroceso	
Transmisión	Mando directo, servotransmisión	
Frenos		
Servicio	Accionados por aire, discos múltiples en aceite	
Superficie de servicio	23.948 cm <sup>2</sup>	3.712 pulg <sup>2</sup>
Estacionamiento	Accionados por aire, discos múltiples en aceite	
Secundario	Circuito doble	
Modalidad Eco	Mejor rendimiento de combustible de un 2,5 %	

- Los frenos cumplen con las siguientes normas: ISO 3450:1997.
- Parada del motor en vacío.
- Diseño de filtro de última generación.

## Especificaciones de operación

Velocidad máxima		
Avance	46,9 km/h	29,1 mph
Retroceso	37,0 km/h	23,0 mph
Radio de giro, neumáticos delanteros exteriores	7,5 m	24' 9"
Alcance de dirección: izquierda o derecha	47,5 grados	
Ángulo de articulación: izquierda o derecha	20 grados	
Avance		
1ª	4,1 km/h	2,5 mph
2ª	5,5 km/h	3,4 mph
3ª	8,1 km/h	5,0 mph
4ª	11,1 km/h	6,9 mph
5ª	17,2 km/h	10,7 mph
6ª	23,4 km/h	14,6 mph
7ª	32,2 km/h	20,0 mph
8ª	46,9 km/h	29,1 mph
Retroceso		
1ª	3,2 km/h	2,0 mph
2ª	6,0 km/h	3,7 mph
3ª	8,8 km/h	5,4 mph
4ª	13,6 km/h	8,4 mph
5ª	25,4 km/h	15,8 mph
6ª	37,0 km/h	23,0 mph

- Velocidades máximas de desplazamiento calculadas a rpm nominales en una configuración de máquina estándar con neumáticos 17.50-25 12PR (G-2).

## Sistema hidráulico

Tipo de circuito	Sistema con compensación proporcional de prioridad de presión, centro cerrado y detección de carga	
Tipo de bomba	Pistón variable	
Rendimiento de la bomba, bomba estándar	159,1 L/min	42 gal EE.UU./min
Bomba de alto rendimiento optativa	210,5 L/min	55,6 gal EE.UU./min
Presión máxima del sistema	25.500 kPa	3.698,5 lb/pulg <sup>2</sup>
Presión de respaldo	3.600 kPa	522,1 lb/pulg <sup>2</sup>
Capacidad del tanque de depósito	55 L	14,5 gal EE.UU.

- Rendimiento de la bomba medido a 2.150 rpm.



# Especificaciones de la Motoniveladora 160

## Vertedera

Ancho de la hoja	4,3 m	14'
Vertedera		
Altura	686 mm	27"
Grosor	25 mm	1"
Radio del arco	413 mm	16,3"
Espacio libre de paso	90 mm	3,5"
Cuchilla		
Ancho	203 mm	8"
Grosor	16 mm	0,6"
Cantonera		
Ancho	152 mm	6"
Grosor	16 mm	0,6"
Tracción de la hoja		
Peso bruto del vehículo base	9.653 kg	21.282 lb
Peso bruto máximo del vehículo	13.379 kg	29.496 lb
Presión descendente		
Peso bruto del vehículo base	7.780 kg	17.153 lb
Peso bruto máximo del vehículo	13.964 kg	30.785 lb

- Barra de tiro de ajuste superior, círculo.
- Tracción de la hoja calculada según un coeficiente de tracción de 0,9. Esto equivale a condiciones sin deslizamiento ideales y al GVW (Gross Vehicle Weight, peso bruto del vehículo).

## Alcance de la cuchilla

Cambio central del círculo		
Derecho	728 mm	28,7"
Izquierdo	752 mm	29,6"
Desplazamiento lateral de la vertedera		
Derecho	943 mm	37,1"
Izquierdo	851 mm	33,5"
Ángulo máximo de posición de la hoja	90 grados	
Alcance de la punta de la hoja		
Avance	40 grados	
Hacia atrás	5 grados	
Alcance máximo del resalto fuera de los neumáticos		
Derecho	2.261 mm	89"
Izquierdo	2.223 mm	87,5"
Levantamiento máximo sobre el suelo	452 mm	17,8"
Profundidad máxima de corte	790 mm	31,1"

## Desgarrador

Profundidad de desgarramiento: máximo	462 mm	18,2"
Cantidad de soportes del vástago del desgarrador	5	
Separación del soporte del vástago del desgarrador	533 mm	21"
Fuerza de penetración	9.095 kg	20.051 lb
Fuerza de dislocación	12.112 kg	26.703 lb
Aumento de la longitud de la máquina, viga elevada	970 mm	38,2"
Cantidad de soportes del vástago del escarificador	9	

- Paquete de remolque del desgarrador.

## Escarificador

Tipo V medio		
Ancho de trabajo	1.184 mm	46,6"
Profundidad máxima de escarificación	229 mm	9"
Cantidad de soportes del vástago del escarificador	11	
Separación del soporte del vástago del escarificador	116 mm	4,6"
Trasero		
Ancho de trabajo	2.300 mm	90,6"
Profundidad máxima de escarificación	266 mm	10,5"
Cantidad de soportes del vástago del escarificador	9	
Separación del soporte del vástago del escarificador	267 mm	10,5"

- El escarificador de montaje intermedio se ubica debajo de la barra de tiro entre la vertedera y el eje delantero.

## Bastidor

Círculo		
Diámetro	1.553 mm	61,1"
Grosor de la viga de la hoja	40 mm	1,6"
Barra de tiro		
Altura	127 mm	5"
Ancho	76,2 mm	3"
Eje delantero		
Altura hasta el centro	628 mm	24,7"
Inclinación de las ruedas izquierda o derecha	18 grados	
Oscilación total	32 grados	
Placa superior o inferior delantera		
Ancho	305 mm	12"
Grosor	25 mm	1"
Placas laterales delanteras		
Ancho	242 mm	9,5"
Grosor	12 mm	0,5"
Pesos de la tubería delantera		
Mínima	165 kg/m	112 lb-pie
Máxima	213 kg/m	144 lb-pie
Módulo de la sección delantera		
Mínima	2.083 cm <sup>3</sup>	127 pulg <sup>3</sup>
Máxima	4.785 cm <sup>3</sup>	291 pulg <sup>3</sup>

# Especificaciones de la Motoniveladora 160

## Tándem

Altura	572 mm	22,5"
Ancho	201 mm	7,9"
Grosor de la pared lateral		
Interior	16 mm	0,6"
Exterior	18 mm	0,7"
Paso de la cadena impulsora	51 mm	2"
Separación del eje de la rueda	1.522 mm	59,9"
Oscilación en tándem		
Parte delantera hacia arriba	15 grados	
Parte delantera hacia abajo	25 grados	

## Llenado de servicio

Capacidad de combustible	305 L	80,6 gal EE.UU.
Sistema de enfriamiento	40 L	10,6 gal EE.UU.
Aceite del motor	18 L	4,8 gal EE.UU.
Transmisión, dirección diferencial o mandos finales	60 L	15,9 gal EE.UU.
Caja en tándem (cada una)	80 L	21,1 gal EE.UU.
Caja de cojinete de punta de eje de rueda delantera	0,5 L	0,1 gal EE.UU.
Caja de motor de giro	7 L	1,8 gal EE.UU.

## Pesos

Peso bruto del vehículo: base		
Total	15.185 kg	33.477 lb
Eje delantero	4.459 kg	9.831 lb
Eje trasero	10.726 kg	23.646 lb
Peso bruto del vehículo: equipado normalmente		
Total	17.706 kg	39.035 lb
Eje delantero	5.136 kg	11.324 lb
Eje trasero	12.570 kg	27.711 lb
Peso bruto del vehículo: máximo		
Total	22.870 kg	50.420 lb
Eje delantero	8.005 kg	17.647 lb
Eje trasero	14.865 kg	32.771 lb

- Peso base calculado según una configuración de máquina estándar con neumáticos 14.00-24 12PR (G-2), llantas de una pieza, tanque de combustible lleno, refrigerante, lubricantes y operador de 90 kg (198 lb).
- Peso en orden de trabajo normal calculado según una configuración de máquina estándar con cabina ROPS con sistema de HVAC, neumáticos 14.00-24 12PR (G-2), llantas de una pieza, desgarrador, placa de empuje, protector de la transmisión, tanque de combustible lleno, refrigerante, lubricantes y operador de 90 kg (198 lb).

## Normas

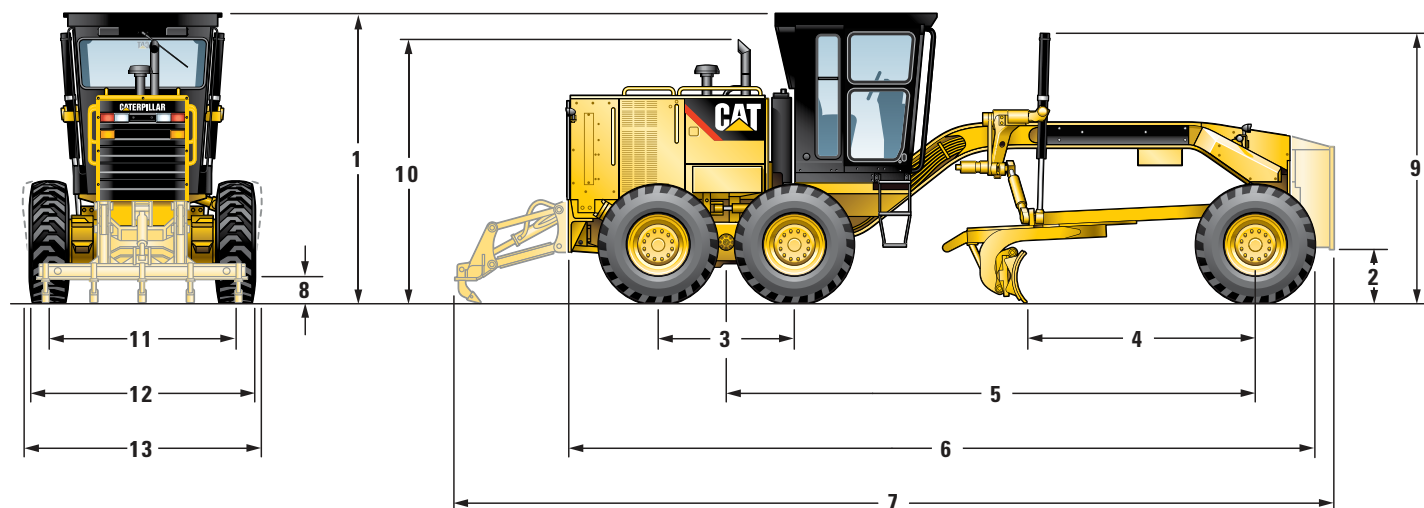
ROPS/FOPS	ISO 3471:2008/ ISO 3449:2005
Dirección	ISO 5010:2007
Frenos	ISO 3450:1996
Nivel de ruido para el operador: ISO 6394:2008	77 dB(A)
Ruido externo (espectador): ISO 6395:2008	109 dB(A)

- Estas normas se cumplen cuando la máquina está provista de una cabina.
- El nivel de presión acústica estática en los oídos del operador es de 77 dB(A) cuando se utiliza la norma "ISO 6394:2008" para medir el valor en una cabina cerrada. La medición se llevó a cabo con las puertas y las ventanas de la cabina cerradas. La cabina se instaló correctamente y recibió el mantenimiento establecido.

# Especificaciones de la Motoniveladora 140/160

## Dimensiones

Todas las dimensiones son aproximadas.



	140		160	
	mm	pulg	mm	pulg
<b>1</b> Altura: cabina ROPS	3.354	132,0	3.354	132,0
Altura: cabina sin ROPS	3.348	131,8	3.348	131,8
Altura: techo ROPS	3.354	132,0	3.354	132,0
<b>2</b> Espacio libre sobre el suelo: eje delantero central	626	24,6	626	24,6
<b>3</b> Longitud: entre ejes en tándem	1.523	60,0	1.523	60,0
<b>4</b> Longitud: desde el eje delantero hasta la vertedera	2.598	102,3	2.598	102,3
<b>5</b> Longitud: desde el eje delantero hasta el tándem medio	6.086	239,6	6.086	239,6
<b>6</b> Longitud: desde el neumático delantero hasta la parte trasera de la máquina	8.504	334,8	8.504	334,8
<b>7</b> Longitud: desde el contrapeso hasta el desgarrador	10.013	394,2	10.013	394,2
<b>8</b> Espacio libre sobre el suelo, caja de Caja	362	14,3	362	14,3
<b>9</b> Altura: parte superior de los cilindros	3.049	120,0	3.049	120,0
<b>10</b> Altura hasta el tubo de escape vertical	2.895	114,0	2.895	114,0
<b>11</b> Ancho: líneas centrales de los neumáticos	2.065	81,3	2.065	81,3
<b>12</b> Ancho: neumáticos traseros exteriores	2.452	96,6	2.452	96,6
<b>13</b> Ancho: neumáticos delanteros exteriores	2.481	97,7	2.481	97,7

# Equipo estándar de la Motoniveladora 140/160

## Equipo estándar

El equipo estándar puede variar. Consulte con su distribuidor Cat para obtener más detalles.

### SISTEMA ELÉCTRICO

- Alternador de 115 amperios
- Alarma de retroceso, luces de retroceso
- Baterías, no requieren mantenimiento, 750 CCA
- Bloque de fusibles común
- Sistema eléctrico de 24 voltios
- Bocina eléctrica
- Pantalla de indicación LED
- Luces de parada y de cola
- Arranque del motor
- Listo para la instalación de Product Link
- Luces de trabajo

### ENTORNO DEL OPERADOR

- Acelerador
- Consola de control ajustable
- La pantalla incluye voltímetro, articulación, temperatura del refrigerante del motor, presión del freno de aire y nivel de combustible, velocímetro y tacómetro
- Rieles protectores, estación del operador
- Controles hidráulicos, detección de carga (levantamiento de la hoja derecho o izquierdo, mando del círculo, cambio central, cambio lateral, inclinación de las ruedas delanteras y articulación)
- Luces indicadoras (incluye luces altas, viraje a la derecha e izquierda, baja presión del aceite de motor, traba de acelerador, motor de retención, derivación y comprobación del filtro de transmisión, pasador de la palanca de cambios central, presión de aire de frenado, freno de estacionamiento activado y cambios automáticos)
- Interruptor de arranque o parada con llave
- Horómetro
- Servodirección hidráulica
- Asiento estático cubierto de vinilo
- Cinturón de seguridad
- Volante de dirección inclinable y ajustable
- Compartimiento para almacenamiento, enfriador o lonchera
- Control electrónico del acelerador

### TREN DE FUERZA

- Filtro de aire, sello radial tipo seco con indicador de servicio y expulsor de polvo automático
- Posenfriador Aire a Aire (ATAAC, Air to air after cooler)
- Ventilador soplador
- Frenos de discos en aceite, accionados por aire en las cuatro ruedas
- Diferencial con traba o sin traba
- Modalidad Eco
- Parada del motor en vacío
- Motor Cat C7 diésel con reducción automática de potencia del motor y control de velocidad en vacío
- Separador de agua del combustible
- Silenciador debajo del capó
- Depósito reutilizable con filtros de cartucho
- Freno de estacionamiento de discos múltiples, sellado y enfriado por aceite
- Prefiltro
- Bomba de cebado de combustible de montaje flexible
- Drenaje de sedimentos en el tanque de combustible
- Mando del tándem
- Transmisión, 8 velocidades de avance y 6 velocidades de retroceso, servotransmisión, mando directo con control electrónico de cambios y protección contra exceso de velocidad
- VHP (Variable Horse Power, potencia variable)

### OTRO EQUIPO ESTÁNDAR

- Posición libre de la hoja
- Parachoques trasero
- Manual de piezas en CD ROM
- Embrague deslizante del motor de giro
- Cuchillas curvas de acero DH-2 de 152 mm × 16 mm (6" × 5/8")
- Puertas del compartimiento del motor
- Barra de tiro, 6 bandas de desgaste de un compuesto de nylon reemplazables de zapata
- Cantoneras de acero DH-2 de 16 mm (5/8")
- Bastidor articulado y con traba de seguridad
- Tanque de combustible de 305 L (80,6 gal EE.UU.)
- Parada del motor a nivel del suelo
- Barra de varillaje de 7 posiciones
- Vertedera con hoja de 3.658 mm × 610 mm × 22 mm (12' × 24" × 7/8") con desplazamiento lateral hidráulico e inclinación mecánica (140)
- Vertedera con hoja de 4.267 mm × 686 mm × 25 mm (14' × 27" × 1") con desplazamiento lateral e inclinación hidráulicos (solo 160)
- Orificios para S·O·S, motor, hidráulico, transmisión y enfriamiento
- Caja de herramientas con candado
- Protección contra vandalismo: lo que incluye trabas protectoras para el tanque hidráulico, tapa de acceso al radiador, tanque de combustible, comprobación o llenado de aceite del motor y de la transmisión, y compartimientos con traba para la batería

### ANTICONGELANTE

- Refrigerante de larga duración a -35 °C (-30 °F)

## Equipo optativo

El equipo optativo puede variar. Consulte con su distribuidor Cat para obtener más detalles.

### PROTECTORES

- Protector de la transmisión

### ENTORNO DEL OPERADOR

- Aire acondicionado con calentador
- Calentador de cabina

### CABINA/TECHO

- Cabina, ROPS
- Cabina sin ROPS
- Techo ROPS
- Asiento de vinilo ajustable
- Asiento con contorno de tela
- Ventilador, desempañador, ventana delantera
- Ventilador, desempañador, ventana trasera
- Parasol, trasero
- Limpia/lavaparabrisas trasero
- Limpiaparabrisas, frontal intermitente
- Limpiaparabrisas, dobles interiores
- Espejo, con calefacción
- Espejos exteriores montados
- Tomacorriente auxiliar de 12 voltios
- Radio, Bluetooth®
- Listo para la instalación de radio de entretenimiento
- Cámara de visión trasera
- Tacómetro/velocímetro

### DESGARRADOR/ESCARIFICADOR

- Desgarrador/escarificador montado en la parte posterior
- Escarificador tipo V de montaje intermedio

### LUCES

- Montadas en la barra, bajas, direccionales y faros
- Luz de baliza
- Faros combinados
- Montadas en la cabina y la barra, altas, direccionales, faros y luces de trabajo
- Luces de la cabina orientadas hacia la parte trasera

### TREN DE FUERZA

- Cambios automáticos

### OTROS ACCESORIOS

- Cat Grade con Cross Slope Indicate
- VisionLink
- Montaje de ala para nieve, listo para la instalación de bastidor
- AccuGrade ARO
- Secador de aire
- Placa de empuje con contrapeso
- Acumulador, levantamiento de la hoja
- Batería de larga duración (1.400 CCA)
- Auxiliar de arranque con éter
- Calentador, refrigerante del motor, 220 voltios
- Circle Saver
- Paquete de remolque del desgarrador

### SISTEMA HIDRÁULICO

- Bomba hidráulica, alta capacidad (210 L/min, 55,7 gal EE.UU./min)
- Las disposiciones hidráulicas con una o más válvulas hidráulicas adicionales están disponibles para el desgarrador trasero, el escarificador de montaje intermedio, el topador, la hoja para la nieve y el ala para nieve

### HOJAS, VERTEDERAS

- Vertedera
  - Hoja de 4.267 mm × 610 mm × 22 mm (14' × 24" ×  $\frac{7}{8}$ "
- Vertedera, barra de tiro de ajuste superior, círculo
- Hoja delantera
- Cuchilla de 203 mm × 19 mm (8" ×  $\frac{3}{4}$ ") para usar con hojas de 4,3 m (14')
- Par de cantoneras recubiertas reversibles para usar con cuchillas de 203 mm (8")

Para obtener información más completa sobre los productos Cat, los servicios del distribuidor y las soluciones del sector, visite nuestro sitio web [www.cat.com](http://www.cat.com).

© 2023 Caterpillar

Todos los derechos reservados

Los materiales y las especificaciones están sujetos a cambios sin previo aviso. Las máquinas que aparecen en las fotografías pueden incluir equipo optativo. Consulte con su distribuidor Cat para conocer las opciones disponibles.

CAT, CATERPILLAR, LET'S DO THE WORK, sus respectivos logotipos, el color "Caterpillar Corporate Yellow", la imagen comercial de "Power Edge" y Cat "Modern Hex", así como la identidad corporativa y de producto utilizadas en la presente, son marcas registradas de Caterpillar y no pueden utilizarse sin autorización. VisionLink es una marca registrada de Caterpillar Inc., registrada en los Estados Unidos y en otros países.

ASHQ8031-06 (11-2023)  
Reemplaza ASHQ8031-05  
Número de fabricación: 11A  
(Afr-ME, China, Aus-NZ, SE Asia,  
S Am excluding Brazil)

