



Cargador de ruedas

# 966 GC

## Especificaciones técnicas

Las configuraciones y características pueden variar según la región. Consulte a su distribuidor Cat® sobre la disponibilidad en su región.

### Índice

<b>Especificaciones</b> .....	<b>2</b>
Motor .....	2
Pesos .....	2
Especificaciones de operación .....	2
Transmisión .....	2
Capacidades de servicio de reabastecimiento .....	2
Sistema de aire acondicionado .....	2
Sistema hidráulico .....	3
Neumáticos .....	3
Sonido .....	3
Cabina .....	3
Frenos .....	3
Dimensiones .....	4
Radio de giro .....	5
Opciones de neumáticos .....	5
Factores de llenado del cucharón y tabla de selección .....	6
Especificaciones de operación – Cucharones .....	7
Curva de desempeño de la horquilla .....	10
Curva de desempeño de la horquilla .....	14
<b>Equipo estándar y opcional</b> .....	<b>25</b>

# Especificaciones Cargador de Ruedas 966 GC

## Motor

Modelo del motor	Cat® C9.3B	
Potencia Máxima @ 1600 rpm		
ISO 14396	239 kW	321 hp
Potencia Bruta Máxima @ 1600 rpm		
SAE J1995	242 kW	325 hp
Potencia Neta Máxima @ 1600 rpm		
ISO 9249, SAE J1349	218 kW	292 hp
Potencia Nominal @ 2200 rpm		
ISO 14396	219 kW	294 hp
Potencia Bruta Nominal @ 2200 rpm		
SAE J1995	223 kW	299 hp
Potencia neta nominal @ 2200 rpm		
ISO 9249, SAE J1349	196 kW	263 hp
Par Máximo @ 1200 rpm		
ISO 14396	1779 N·m	1312 lbf-ft
Par Bruto Máximo @ 1200 rpm		
SAE J1995	1797 N·m	1325 lbf-ft
Par Neto Máximo @ 1100 rpm		
ISO 9249, SAE J1349	1679 N·m	1238 lbf-ft
Calibre	115 mm	4,5 pulg
Carrera	149 mm	5,9 pulg
Cilindrada	9,30 L	567,5 pulg <sup>3</sup>

- Cumple con los estándares de emisiones MAR-1 de Brasil y Fase III de China para su uso fuera de carretera, equivalentes a los estándares Tier 3 de la EPA de los EE. UU. y Etapa IIIA de la UE.
- La potencia neta anunciada es la potencia disponible en el volante del motor cuando el motor está equipado con un ventilador, filtro de aire y alternador.

## Pesos

Peso de operación	21 577 kg	47 569 lb
-------------------	-----------	-----------

- El peso en orden de trabajo y las cargas de vuelco estáticas que se muestran se basan en una configuración de máquina con enfriamiento ambiental estándar, ejes diferenciales abiertos, neumáticos Triangle 26.5R25 L3 \*\* TB516, contrapeso estándar, fluidos completos, operador y cucharón de uso general de 4,0 m<sup>3</sup> (5,25 yd<sup>3</sup>) con BOCE.

## Especificaciones de operación

Carga estática de vuelco, giro completo de 38°		
Con deflexión de neumático*	13 594 kg	29 970 lb
Sin deflexión de neumático**	14 568 kg	32 117 lb
Fuerza de arranque	164 kN	36 869 lbf

\*Total conformidad con ISO 14397-1:2007, Secciones 1 a 6, que requiere una verificación del 2 % entre cálculos y pruebas.

\*\*Conforme a ISO 14397-1:2007, Secciones 1 a 5.

## Transmisión

1ª marcha hacia delante	6,4 km/h	4,0 mph
2ª marcha hacia delante	12,1 km/h	7,5 mph
3ª marcha hacia delante	21,0 km/h	13,0 mph
4ª marcha hacia delante	34,8 km/h	21,6 mph
1ª marcha atrás	7,0 km/h	4,3 mph
2ª marcha atrás	13,2 km/h	8,2 mph
3ª marcha atrás	23,0 km/h	14,3 mph
4ª marcha atrás	36,9 km/h	22,9 mph

- Velocidades máximas de desplazamiento (neumáticos 26.5R25).
- Velocidad máxima de desplazamiento en vehículo estándar con cucharón vacío y llantas estándar L3 con radio de giro de 826 mm (32,5 pulg).

## Capacidades de servicio de reabastecimiento

Tamaño del tanque de combustible	320 L	84,5 gal
Sistema de enfriamiento	53 L	14,0 gal
Cárter	25 L	6,6 gal
Transmisión	55 L	14,5 gal
Mandos diferenciales y finales - delanteros	57 L	15,1 gal
Mandos diferenciales y finales - traseros	57 L	15,1 gal
Tanque hidráulico	120 L	31,7 gal

## Sistema de aire acondicionado

El sistema de aire acondicionado de esta máquina contiene gas refrigerante fluorado de efecto invernadero R134a (potencial de calentamiento global = 1430). El sistema contiene 1,7 kg de refrigerante, el cual tiene un CO<sub>2</sub> equivalente a 2,431 toneladas métricas.

# Especificaciones Cargador de Ruedas 966 GC

## Sistema hidráulico

Tipo de bombas del sistema de implementos	Pistón
Tipo de bomba del sistema de dirección	Pistón
Sistema de implementos	
Rendimiento máximo de la bomba a 2275 rpm	320 L/min 85 gal/min
Presión de operación máxima a 50 L/min (13,2 gal/min)	27 900 kPa 4047 psi
Presión máxima de la 3ª función opcional a 20 L/min (5,3 gal/min)	23 500 kPa 3408 psi
Flujo máximo de la 3ª función opcional	320 L/min 85 gal/min
Tiempo de ciclo hidráulico	
Elevación desde la posición de carga	6,5 segundos
Volcado desde elevación máxima	2,7 segundos
Inferior, vacío, flotante	2,8 segundos
Tiempo total del ciclo	12,0 segundos

## Neumáticos\*

Las opciones incluyen:

- Triangle 26.5-25 20PR L3 (TL612)
- Triangle 26.5R25 ★★ L3 (TB516)
- Maxam 26.5R25 ★★ L3 (MS302)
- Bridgestone 26.5R25 ★ L3 (VJT)
- Maxam 26.5R25 ★★ L5 (MS503)
- Bridgestone 26.5R25 ★ L5 (VSDT)
- Triangle 26.5R25 ★★ L5 (TL538S+)

\*Las ofertas de neumáticos varían según la región. Consulte con su distribuidor local Cat para obtener más detalles.

## Sonido

Los valores de sonido indicados a continuación son solo para condiciones de operación específicas. Los niveles de sonido de la máquina y del operador variarán según las distintas velocidades del motor y/o ventilador de refrigeración. Puede ser necesario usar protección auditiva al usar la máquina con una cabina que no es mantenida adecuadamente o cuando las puertas y/o ventanas están abiertas por períodos prolongados o en un ambiente ruidoso.

Con la velocidad del ventilador de refrigeración al valor máximo:

Nivel de presión acústica del operador (ISO 6396:2008)	75 dB(A)
--	----------

Nivel de potencia acústica exterior (ISO 6395:2008)	110 dB(A)
---	-----------

Con la velocidad del ventilador de enfriamiento al 70 % de su valor máximo:\*

Nivel de presión acústica del operador (ISO 6396:2008)	75 dB(A)
--	----------

Nivel de potencia acústica exterior	108 dB(A)**
-------------------------------------	-------------

\*Para máquinas en países de la Unión Europea y en países que adoptan las "Directivas de la UE".

\*\*Directivas de la Unión Europea "2000/14/EC" enmendadas por "2005/88/EC".

## Cabina

ROPS/FOPS	ROPS/FOPS cumplen las normas ISO 3471:2008 e ISO 3449:2005 de Nivel II
-----------	--

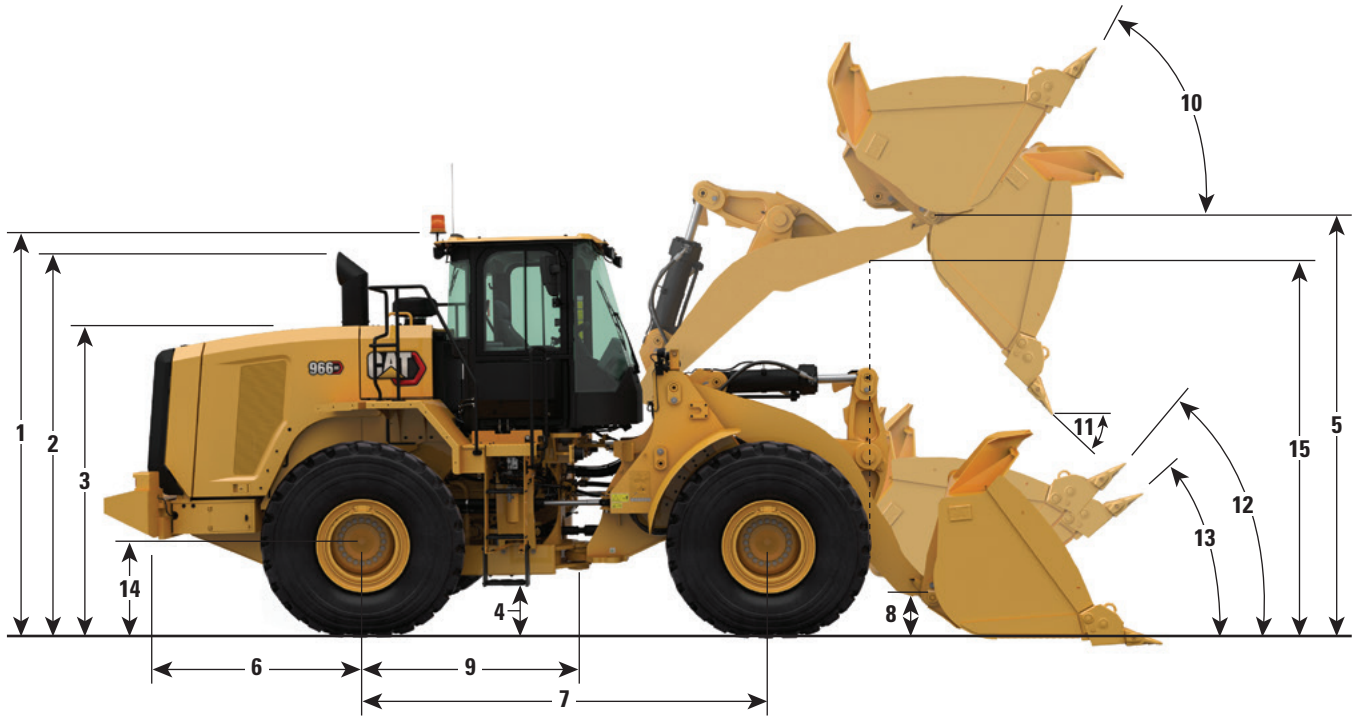
## Frenos

Frenos	Los frenos cumplen las normas ISO 3450:2011
--------	---

# Especificaciones Cargador de Ruedas 966 GC

## Dimensiones

Todas las dimensiones son aproximadas y se basan en los neumáticos Triangle 26.5R25 ★ ★ L3 TB516.



1	Altura hasta la parte superior de la ROPS	3582 mm	11'8"
2	Altura hasta la parte superior del tubo de escape	3539 mm	11'6"
3	Altura hasta la parte superior del capó	2804 mm	9'2"
4	Espacio libre sobre el suelo	455 mm	1'5"
5	Altura del pasador B	4256 mm	14'
6	Línea central de eje trasero hasta el límite del contrapeso	2453 mm	8'
7	Distancia entre ejes	3550 mm	11'8"
8	Altura del pasador B hasta la altura de transporte	614 mm	2'
9	Línea central del eje trasero al enganche	1775 mm	5'8"
10	Cadena trasera en elevación máxima	62 grados	
11	Ángulo de descarga en elevación máxima	44 grados	
12	Cadena trasera a altura de transporte	50 grados	
13	Cadena trasera a altura del suelo	42 grados	
14	Altura hasta la línea central del eje	819 mm	2'8"
15	Espacio libre del brazo de elevación	3705 mm	12'2"

# Especificaciones Cargador de Ruedas 966 GC

## Radio de giro

Todas las dimensiones son aproximadas y se basan en los neumáticos Triangle 26.5R25 ★★ TB516.

Radio de giro hasta el exterior de los neumáticos	6675 mm	21'11"
Radio de giro hasta el interior de los neumáticos	3728 mm	12'3"
Ancho sobre neumáticos – Cargado	3154 mm	10'4"
Ancho sobre neumáticos – Sin carga	2873 mm	10'3"
Radio de giro hasta el borde exterior de contrapeso	6693 mm	22'0"

## Opciones de neumáticos\*

Marca de neumáticos	Maxam	Bridgestone	Maxam	Triangle	Bridgestone	Triangle
Tamaño de neumático	26.5R25	26.5R25	26.5R25	26.5R25	23.5R25	26.5-25
Tipo de banda de rodadura	L3	L3	L5	L5	L5	L3
Patrón de banda de rodadura	MS302	VJT	MS503	TL538S+	VSDT	TL612
Ancho sobre neumáticos – Máximo (sin carga)**	2966 mm 9'7"	2966 mm 9'7"	2955 mm 9'7"	2948 mm 9'7"	2973 mm 9'8"	2936 mm 9'6"
Ancho sobre neumáticos – Máximo (cargado)**	3006 mm 9'9"	3010 mm 9'9"	3000 mm 9'8"	2970 mm 9'7"	2999 mm 9'8"	2963 mm 9'7"
Cambio en las dimensiones verticales (promedio delantero y trasero)	7 mm 0,28"	-4 mm -0,16"	35 mm 1,37"	13 mm 0,51"	28 mm 1,10"	82 mm 3,23"
Cambio en alcance horizontal	-2,0 mm -0,08"	6,5 mm 0,26"	-22,0 mm -0,87"	-29,0 mm -1,14"	-12,5 mm -0,49"	0 mm 0"
Cambio de círculo de espacio libre al exterior de los neumáticos	-74,0 mm -2,91"	-72,0 mm -2,83"	-77,0 mm -3,03"	-92,0 mm -3,62"	-77,5 mm -3,05"	-95,5 mm -3,76"
Cambio de círculo de espacio libre al interior de neumáticos	74,0 mm 2,91"	72,0 mm 2,83"	77,0 mm 3,03"	92,0 mm 3,62"	77,5 mm 3,05"	95,5 mm 3,76"
Cambio en peso en orden de trabajo (sin lastre)	-64 kg -141 lb	-180 kg -397 lb	652 kg 1437 lb	656 kg 1446 lb	764 kg 1684 lb	-448 mm -988 lb

\*Las ofertas de neumáticos varían según la región. Consulte a su distribuidor Cat para obtener más información.

\*\*Ancho sobre la protuberancia del neumático e incluye el crecimiento del neumático.

# Especificaciones Cargador de Ruedas 966 GC

## Factores de llenado del cucharón y tabla de selección

El tamaño del cucharón se debe elegir según la densidad del material y el factor de llenado previsto. Los nuevos cucharones de la serie Cat Performance con suelo más largo, mayor apertura del cucharón, mayor ángulo de repositorio, tableros laterales redondeados y protección contra derrames integrada, demuestran factores de llenado significativamente más altos que los de la generación anterior o los cucharones que no son de Cat. El volumen real admitido por la máquina suele ser mucho mayor que la capacidad nominal.

Material suelto	Densidad del material	Factor de llenado (%)*
Tierra/arcilla	1500-1700 kg/m <sup>3</sup> (2528-2865 lb/yd <sup>3</sup> )	115
Arena y gravilla	1500-1700 kg/m <sup>3</sup> (2528-2865 lb/yd <sup>3</sup> )	115
Agregado:	25-76 mm (1 a 3 pulg)	110
	19 mm (0,75 pulg) e inferior	105
Roca:	76 mm (3 pulg) o mayor	100

\* Como % de la capacidad nominal de ISO 7546.

**Nota:** Los factores de relleno alcanzados también dependerán de si el producto está o no lavado.

		Densidad del material	kg/m <sup>3</sup>	700	800	900	1000	1100	1200	1300	1400	1500	1600	1700	1800	1900	2000	2100
Varillaje estándar	Pasador	Uso general	4,00 m <sup>3</sup> (5,25 yd <sup>3</sup> )								4,60 m <sup>3</sup> (6,00 yd <sup>3</sup> )				4,00 m <sup>3</sup> (5,25 yd <sup>3</sup> )			
			4,20 m <sup>3</sup> (5,50 yd <sup>3</sup> )									4,83 m <sup>3</sup> (6,25 yd <sup>3</sup> )				4,20 m <sup>3</sup> (5,49 yd <sup>3</sup> )		
	Carbón	7,10 m <sup>3</sup> (9,25 yd <sup>3</sup> )	8,20 m <sup>3</sup> (10,75 yd <sup>3</sup> )					7,10 m <sup>3</sup> (9,29 yd <sup>3</sup> )										
	Roca con dientes y segmentos	3,20 m <sup>3</sup> (4,25 yd <sup>3</sup> )									3,70 m <sup>3</sup> (4,75 yd <sup>3</sup> )						3,20 m <sup>3</sup> (4,20 yd <sup>3</sup> )	
Gancho	Uso general	3,80 m <sup>3</sup> (5,00 yd <sup>3</sup> )									4,40 m <sup>3</sup> (5,75 yd <sup>3</sup> )						3,80 m <sup>3</sup> (5,00 yd <sup>3</sup> )	
		4,00 m <sup>3</sup> (5,25 yd <sup>3</sup> )									4,60 m <sup>3</sup> (6,00 yd <sup>3</sup> )						4,00 m <sup>3</sup> (5,25 yd <sup>3</sup> )	
		Densidad del material	lb/yd <sup>3</sup>	1180	1348	1517	1685	1854	2022	2191	2359	2528	2696	2865	3033	3202	3370	3539
Factores de llenado del cucharón																		

**Nota:** todos los cucharones muestran bordes atornillables a menos que se especifique lo contrario.

# Especificaciones Cargador de Ruedas 966 GC

## Especificaciones de operación – Cucharones

Tipo de cucharón		Uso general - pasador					
		Cuchillas atornilladas	Dientes y segmentos	Dientes	Cuchillas atornilladas	Dientes y segmentos	Dientes
Capacidad – nominal	m <sup>3</sup>	4,0	4,0	3,9	4,2	4,2	4,1
	yd <sup>3</sup>	5,25	5,25	5,25	5,5	5,5	5,5
Capacidad – nominal al 110 %	m <sup>3</sup>	4,40	4,4	4,3	4,6	4,6	4,5
	yd <sup>3</sup>	5,8	5,8	4,6	6,0	6,0	5,9
Ancho	mm	3220	3271	3271	3220	3271	3271
	pies/pulg	10'6"	10'7"	10'7"	10'6"	10'7"	10'7"
Espacio libre de descarga a elevación máxima y 45° de descarga	mm	3064,3	2912	2912	3035	2882	2882
	pies/pulg	10'1"	9'6"	9'6"	9'10"	9'5"	9'5"
Alcance a altura máxima y 45° de descarga	mm	1302,0	1441	1441	1325	1463	1463
	pies/pulg	4'3"	4'7"	4'7"	4'3"	4'8"	4'8"
Alcance a nivel del brazo de elevación y a nivel del cucharón	mm	2725,1	2930	2930	2763	2968	2968
	pies/pulg	8'9"	9'6"	9'6"	9'1"	9'7"	9'7"
Profundidad de excavación	mm	105	105	75	105	105	75
	pulg	4,13"	4,13"	3,0"	4,13"	4,13"	3,0"
Longitud total	mm	8937	9163	9163	8975	9201	9201
	pies/pulg	29'3"	30'1"	30'1"	29'4"	30'2"	30'2"
Altura total con cucharón a elevación máxima	mm	5849	5849	5849	5888	5888	5888
	pies/pulg	19'2"	19'2"	19'2"	19'3"	19'3"	19'3"
Radio de círculo de espacio libre del cargador con el cucharón en posición de transporte	mm	15 001	15 174	15 174	15 021	15 194	15 194
	pies/pulg	49'2"	49'8"	49'8"	49'3"	49'8"	49'8"
Carga de vuelco estática, recta (con deflexión de neumáticos)*	kg	15 472	15 289	15 494	15 405	15 221	15 419
	lb	34 110	33 706	34 158	33 962	33 557	33 993
Carga de vuelco estática, recta (sin deflexión de neumáticos)*	kg	16 442	16 256	16 462	16 380	16 193	16 391
	lb	36 248	35 838	36 292	36 112	35 699	36 136
Carga de vuelco estática, articulada (con deflexión de neumáticos)*	kg	13 593	13 410	13 604	13 529	13 345	13 531
	lb	29 967	29 564	29 992	29 826	29 421	29 831
Carga de vuelco estática, articulada (sin deflexión de neumáticos)*	kg	14 568	14 382	14 576	14 508	14 321	14 507
	lb	32 117	31 707	32 135	31 985	31 572	31 982
Fuerza de arranque	kN	164	163	175	159	158	169
	lbf	36 869	36 644	39 342	35 745	35 520	37 993
Peso en orden de trabajo*	kg	21 577	21 715	21 552	21 618	21 756	21 593
	lb	47 569	47 873	47 514	47 660	47 964	47 604

\* Las cargas de vuelco estáticas y los pesos operativos mostrados se basan en una configuración de máquina con enfriamiento ambiental estándar, ejes diferenciales abiertos, neumáticos Triangle 26.5R25 L3 TB516, contrapeso estándar, fluidos completos y operador de 75 kg (165 lb).

(Con deflexión de neumáticos) Total conformidad con ISO 14397-1:2007, Secciones 1 a 6, que requiere una verificación del 2 % entre cálculos y pruebas.

(Sin deflexión de neumáticos) Conforme a ISO 14397-1:2007, Secciones 1 a 5.

La oferta de cucharones y herramientas de trabajo varía según la región. Consulte a su distribuidor Cat para obtener más información.

(continúa en la página siguiente)

# Especificaciones Cargador de Ruedas 966 GC

## Especificaciones de operación – Cucharones (continuación)

Tipo de cucharón	Tipo de cuchilla	Uso General – Gancho (Fusion)					
		Cuchillas atornilladas	Dientes y segmentos	Dientes	Cuchillas atornilladas	Dientes y segmentos	Dientes
Capacidad – nominal	m <sup>3</sup>	3,8	3,8	3,6	4,0	4,0	3,8
	yd <sup>3</sup>	5,0	5,0	4,75	5,25	5,25	5,0
Capacidad – nominal al 110 %	m <sup>3</sup>	4,2	4,2	4	4,4	4,4	4,2
	yd <sup>3</sup>	5,5	5,5	5,2	5,8	5,8	5,5
Ancho	mm	3220	3271	3271	3201	3201	3201
	pies/pulg	10'6"	10'7"	10'7"	10'5"	10'5"	10'5"
Espacio libre de descarga a elevación máxima y 45° de descarga	mm	3059	2907	2907	3046	2891	2891
	pies/pulg	10'	9'5"	9'5"	10'	9'5"	9'5"
Alcance a altura máxima y 45° de descarga	mm	1318	1458	1458	1321	1463	1463
	pies/pulg	4'3"	4'8"	4'8"	4'3"	4'8"	4'8"
Alcance a nivel del brazo de elevación y a nivel del cucharón	mm	2740	2945	2945	2751	2959	2959
	pies/pulg	8'9"	9'7"	9'7"	9'	9'7"	9'7"
Profundidad de excavación	mm	105	105	75	75	75	75
	pulg	4,1"	4,1"	3"	3"	3"	3"
Longitud total	mm	8952	9177	9177	8967	9196	9196
	pies/pulg	29'4"	30'1"	30'1"	29'4"	30'2"	30'2"
Altura total con cucharón a elevación máxima	mm	5823	5823	5823	5939	5939	5939
	pies/pulg	19'1"	19'1"	19'1"	19'5"	19'5"	19'5"
Radio de círculo de espacio libre del cargador con el cucharón en posición de transporte	mm	14 985	15 157	15 157	14 976	15 104	15 104
	pies/pulg	49'2"	49'7"	49'7"	49'1"	49'6"	49'6"
Carga de vuelco estática, recta (con deflexión de neumáticos)*	kg	14 810	14 628	14 961	14 761	14 546	14 893
	lb	32 650	32 249	32 983	32 543	32 068	32 833
Carga de vuelco estática, recta (sin deflexión de neumáticos)*	kg	15 761	15 577	15 922	15 723	15 505	15 866
	lb	34 747	34 341	35 102	34 663	34 182	34 979
Carga de vuelco estática, articulada (con deflexión de neumáticos)*	kg	12 951	12 768	13 087	12 902	12 686	13 017
	lb	28 552	28 149	28 852	28 443	27 969	28 698
Carga de vuelco estática, articulada (sin deflexión de neumáticos)*	kg	13 906	13 722	14 052	13 868	13 650	13 995
	lb	30 657	30 252	30 980	30 573	30 093	30 853
Fuerza de arranque	kN	162	160	172	170	168	170
	lbf	36 419	35 969	38 667	38 218	37 768	38 218
Peso en orden de trabajo*	kg	22 135	22 273	22 110	22 186	22 348	22 182
	lb	48 799	49 104	48 744	48 912	49 269	48 903

\* Las cargas de vuelco estáticas y los pesos operativos mostrados se basan en una configuración de máquina con enfriamiento ambiental estándar, ejes diferenciales abiertos, neumáticos Triangle 26.5R25 L3 TB516, contrapeso estándar, fluidos completos y operador de 75 kg (165 lb).

(Con deflexión de neumáticos) Total conformidad con ISO 14397-1:2007, Secciones 1 a 6, que requiere una verificación del 2 % entre cálculos y pruebas.

(Sin deflexión de neumáticos) Conforme a ISO 14397-1:2007, Secciones 1 a 5.

La data del gancho en el cucharón incluye un acoplador rápido.

La oferta de cucharones y herramientas de trabajo varía según la región. Consulte a su distribuidor Cat para obtener más información.

(continúa en la página siguiente)



# Especificaciones Cargador de Ruedas 966 GC

## Especificaciones de operación – Cucharones (continuación)

Tipo de cucharón		Pasador para carbón	Pasador para roca
Tipo de cuchilla		Cuchillas atornilladas	Dientes y segmentos
Capacidad – nominal	m <sup>3</sup>	7,1	3,2
	yd <sup>3</sup>	9,50	4,25
Capacidad – nominal al 110 %	m <sup>3</sup>	7,8	3,5
	yd <sup>3</sup>	10,25	4,5
Ancho	mm	3447	3252
	pies/pulg	11'3"	10'7"
Espacio libre de descarga a elevación máxima y 45° de descarga	mm	2645,6	3035
	pies/pulg	8'7"	9'11"
Alcance a altura máxima y 45° de descarga	mm	1539,2	1529
	pies/pulg	5'1"	5'
Alcance a nivel del brazo de elevación y a nivel del cucharón	mm	3208,3	2914
	pies/pulg	10'5"	9'7"
Profundidad de excavación	mm	120,2	65,7
	pulg	4,73"	2,57"
Longitud total	mm	9432,9	9149
	pies/pulg	30'9"	30'
Altura total con cucharón a elevación máxima	mm	6090,4	5909
	pies/pulg	19'10"	19'5"
Radio de círculo de espacio libre del cargador con el cucharón en posición de transporte	mm	15 453,8	15 149
	pies/pulg	50'8"	48'8"
Carga de vuelco estática, recta (con deflexión de neumáticos)*	kg	14 479	15 511
	lb	31 921	34 196
Carga de vuelco estática, recta (sin deflexión de neumáticos)*	kg	15 485	16 504
	lb	34 139	36 385
Carga de vuelco estática, articulada (con deflexión de neumáticos)*	kg	12 628	13 567
	lb	27 840	29 910
Carga de vuelco estática, articulada (sin deflexión de neumáticos)*	kg	13 638	14 565
	lb	30 067	32 110
Fuerza de arranque	kN	115,3	174
	lbf	25 920	39 117
Peso en orden de trabajo*	kg	22 134	22 742
	lb	48 797	50 138

\* Las cargas de vuelco estáticas y los pesos operativos mostrados se basan en una configuración de máquina con enfriamiento ambiental estándar, ejes diferenciales abiertos, neumáticos Triangle 26.5R25 L3 TB516, contrapeso estándar, fluidos completos y operador de 75 kg (165 lb).

(Con deflexión de neumáticos) Total conformidad con ISO 14397-1:2007, Secciones 1 a 6, que requiere una verificación del 2 % entre cálculos y pruebas.

(Sin deflexión de neumáticos) Conforme a ISO 14397-1:2007, Secciones 1 a 5.

Los cucharones de roca están equipados con neumáticos Triangle TL538S +.

La oferta de cucharones y herramientas de trabajo varía según la región. Consulte a su distribuidor Cat para obtener más información.

# Especificaciones Cargador de Ruedas 966 GC

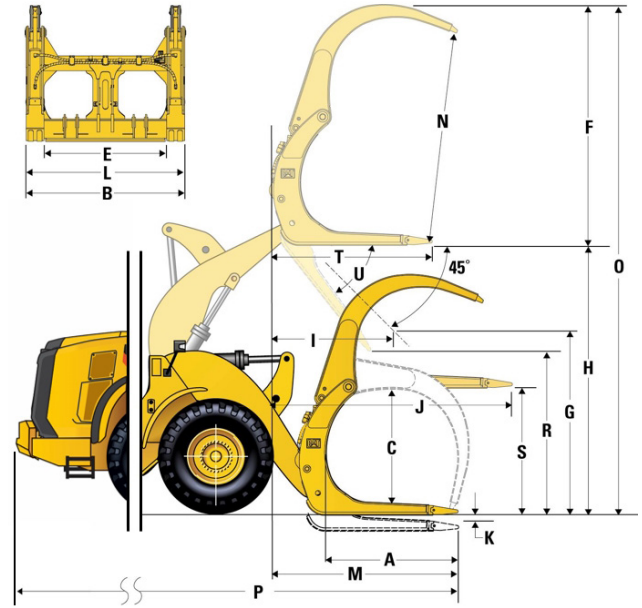
## Curva de desempeño de la horquilla – 966 GC STD

Pasador para explotación forestal

### Especificaciones de la horquilla

	mm	1609
<b>A</b> Longitud de los dientes	pulg	63,4
<b>B</b> Ancho de horquilla	mm	2498
	pulg	98,3
Área terminal	m <sup>2</sup>	1,91
	pies <sup>2</sup>	21
<b>C</b> Altura interior (solo se aplica a la abrazadera superior doble)	mm	1376
	pulg	54
<b>D</b> Mín. Apertura (solo se aplica a las horquillas para playas de aserradero)	mm	N/A
	pulg	N/A
Peso de operación	kg	21 915
	lb	48 314
<b>E</b> Distancia dentro de las puntas de los dientes	mm	1892
	pulg	74
Carga de vuelco estática, nivel de horquilla articulada	kg	9816
	lb	21 639,3
Carga de vuelco estática, nivel de horquilla recto	kg	11 223
	lb	24 743,0
<b>F</b> Máx. Altura de la horquilla (con abrazadera abierta si corresponde)	mm	2943
	pulg	115,9
<b>G</b> Espacio libre con elevación completa, 45 grados de descarga (si descarga máx. <= 45)	mm	2869
	pulg	112,9
<b>H</b> Espacio libre @ nivel de horquilla de elevación completa	mm	3991
	pulg	157,1
<b>I</b> Alcance con elevación completa, 45 grados de descarga (si descarga máx. <= 45)	mm	1403
	pulg	55,2
<b>J</b> Alcance con brazo de levantamiento y nivel de horquilla horizontal	mm	2954
	pulg	116,3
<b>K</b> Profundidad de excavación	mm	-59
	pulg	-2,3
<b>L</b> Ancho sobre los dientes	mm	2414
	pulg	95,0
<b>M</b> Alcance @ nivel del suelo	mm	2250
	pulg	89
<b>N</b> Máx. Apertura entre abrazadera y diente	mm	2542
	pulg	100,1
<b>O</b> Altura total de la horquilla @ elevación completa y abrazadera abierta	mm	6935
	pulg	273,0
<b>P</b> Longitud total punta del diente a la parte trasera de la máquina	mm	9128
	pulg	359,4
<b>R</b> Espacio libre @ elevación completa y máx. Vertido de descarga (si <= 45)	mm	2872
	pulg	113,1
<b>S</b> Espacio libre con brazos de levantamiento y nivel de horquilla horizontal	mm	1907,7
	pulg	75,1
<b>T</b> Alcance @ nivel de horquilla y levantamiento completo	mm	2086,8
	pulg	82,2
<b>U</b> Máx. Ángulo de vertido desde horizontal	grados	45
	rad	0,8

Diente 63"  
398-4960



- Payload (SAE J1197)
- Payload (CEN EN 474-3 – Terrain accidentados)
- Payload (CEN EN 474-3 – Firme & Level)
- Carga estática de vuelco – Articulada
- Carga estática de vuelco – Recta
- Capacidad de inclinación hidráulica
- Capacidad de levantamiento hidráulico

**NOTA:** Las cargas de vuelco estáticas y el peso en orden de trabajo se basan en la siguiente configuración del cargador: neumáticos Triangle L3 (TB516), aire acondicionado, control de amortiguación, protector del tren de fuerza, fluidos completos, tanque de combustible, refrigerante, lubricantes y operador.

Las especificaciones y clasificaciones se ajustan a los siguientes estándares: SAE\* J1197, SAE J732, CEN\*\* EN 474-3.

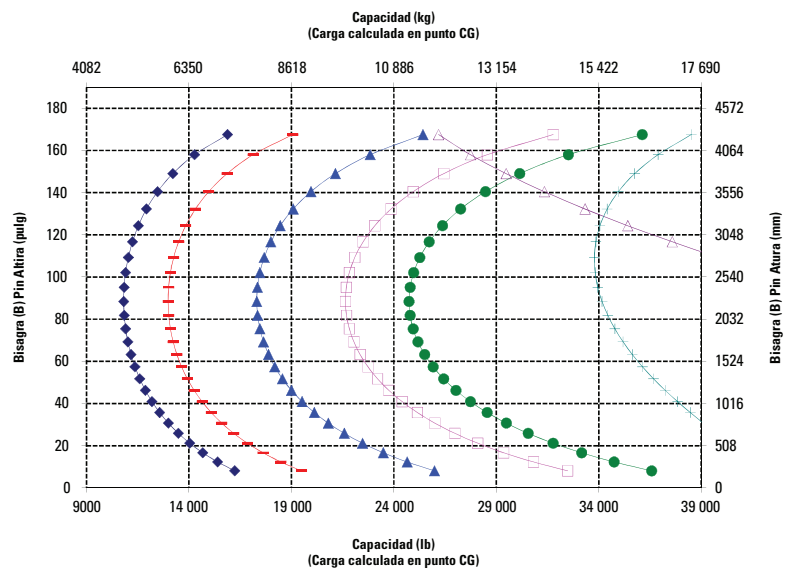
La carga nominal de operación para un cargador equipado con una horquilla de pallets está determinada por: SAE J1197: 50 % de la carga límite de equilibrio estática o límite hidráulico.

CEN EN 474-3: 60 % de la carga límite de equilibrio estática en terreno irregular o límite hidráulico.

CEN EN 474-3: 80 % de la carga límite de equilibrio estática en terreno firme y nivelado o límite hidráulico.

\*SAE – Sociedad de Ingenieros de Automoción

\*\*CEN – Comité Europeo de Estandarización



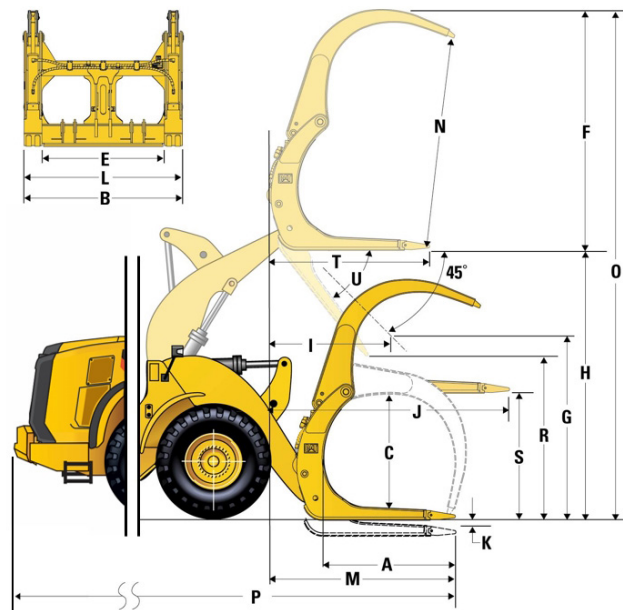
## Curva de desempeño de la horquilla – 966 GC STD

Pasador para explotación forestal

### Especificaciones de la horquilla

		mm	1611
<b>A</b>	Longitud de los dientes	pulg	63,4
<b>B</b>	Ancho de horquilla	mm	2500
		pulg	98,4
	Área terminal	m <sup>2</sup>	1,42
		pies <sup>2</sup>	15
<b>C</b>	Altura interior (solo se aplica a la abrazadera superior doble)	mm	1259
		pulg	50
<b>D</b>	Mín. Apertura (solo se aplica a las horquillas para playas de aserradero)	mm	N/A
		pulg	N/A
	Peso de operación	kg	21 880
		lb	48 237
<b>E</b>	Distancia dentro de las puntas de los dientes	mm	1892
		pulg	74
	Carga de vuelco estática, nivel de horquilla articulada	kg	10 289
		lb	22 683,4
	Carga de vuelco estática, nivel de horquilla recto	kg	11 757
		lb	25 919,5
<b>F</b>	Máx. Altura de la horquilla (con abrazadera abierta si corresponde)	mm	2700
		pulg	106,3
<b>G</b>	Espacio libre con elevación completa, 45 grados de descarga (si descarga máx. <= 45)	mm	2867
		pulg	112,9
<b>H</b>	Espacio libre @ nivel de horquilla de elevación completa	mm	3991
		pulg	157,1
<b>I</b>	Alcance con elevación completa, 45 grados de descarga (si descarga máx. <= 45)	mm	1404
		pulg	55,3
<b>J</b>	Alcance con brazo de levantamiento y nivel de horquilla horizontal	mm	2956
		pulg	116,4
<b>K</b>	Profundidad de excavación	mm	-59
		pulg	-2,3
<b>L</b>	Ancho sobre los dientes	mm	2414
		pulg	95,0
<b>M</b>	Alcance @ nivel del suelo	mm	2252
		pulg	89
<b>N</b>	Máx. Apertura entre abrazadera y diente	mm	2493
		pulg	98,1
<b>O</b>	Altura total de la horquilla @ elevación completa y abrazadera abierta	mm	6690
		pulg	263,4
<b>P</b>	Longitud total punta del diente a la parte trasera de la máquina	mm	9130
		pulg	359,5
<b>R</b>	Espacio libre @ elevación completa y máx. Vertido de descarga (si <= 45)	mm	2871
		pulg	113,0
<b>S</b>	Espacio libre con brazos de levantamiento y nivel de horquilla horizontal	mm	1907,5
		pulg	75,1
<b>T</b>	Alcance @ nivel de horquilla y levantamiento completo	mm	2088,8
		pulg	82,2
<b>U</b>	Máx. Ángulo de vertido desde horizontal	grados	45
		rad	0,8

Diente 63"  
472-1174



- Payload (SAE J1197)
- Payload (CEN EN 474-3 – Terrain accidentados)
- Payload (CEN EN 474-3 – Firme & Level)
- Carga estática de vuelco – Articulada
- Carga estática de vuelco – Recta
- Capacidad de inclinación hidráulica
- Capacidad de levantamiento hidráulico

**NOTA:** Las cargas de vuelco estáticas y el peso en orden de trabajo se basan en la siguiente configuración del cargador: neumáticos Triangle L3 (TB516), aire acondicionado, control de amortiguación, protector del tren de fuerza, fluidos completos, tanque de combustible, refrigerante, lubricantes y operador.

Las especificaciones y clasificaciones se ajustan a los siguientes estándares: SAE\* J1197, SAE J732, CEN\*\* EN 474-3.

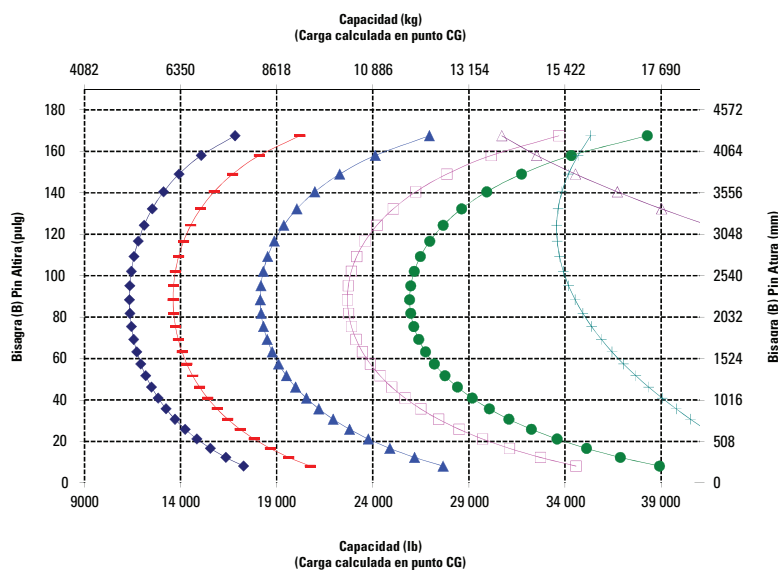
La carga nominal de operación para un cargador equipado con una horquilla para pallets está determinada por: SAE J1197: 50 % de la carga límite de equilibrio estática o límite hidráulico.

CEN EN 474-3: 60 % de la carga límite de equilibrio estática en terreno accidentado o límite hidráulico.

CEN EN 474-3: 80 % de la carga límite de equilibrio estática en tierra firme y nivelada o límite hidráulico.

\*SAE – Sociedad de Ingenieros de Automoción

\*\*CEN – Comité Europeo de Estandarización



# Especificaciones Cargador de Ruedas 966 GC

## Curva de desempeño de la horquilla – 966 GC STD

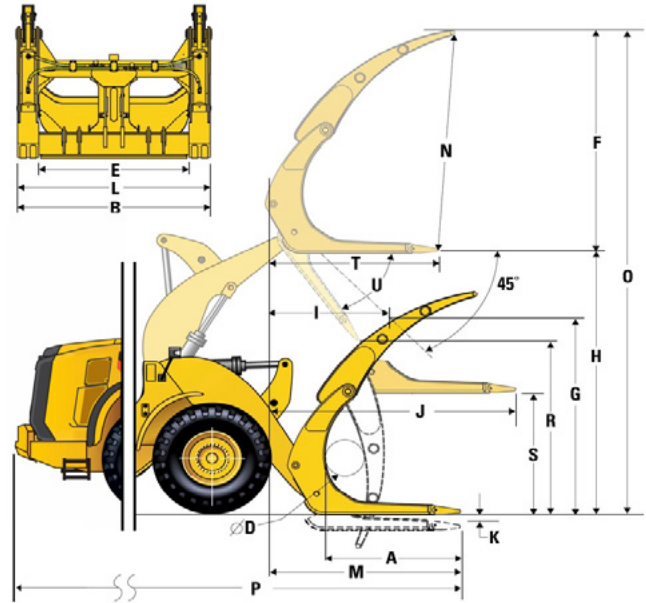
Playas de aserradero, FUSION

### Especificaciones de la horquilla

<b>A</b>	Longitud de los dientes	mm	1609
		pulg	63,3
<b>B</b>	Ancho de horquilla	mm	2324
		pulg	91,5
	Área terminal	m <sup>2</sup>	1,26
		pies <sup>2</sup>	14
<b>C</b>	Altura interior (solo se aplica a la abrazadera superior doble)	mm	N/A
		pulg	N/A
<b>D</b>	Mín. Apertura (solo se aplica a las horquillas para playas de aserradero)	mm	427
		pulg	17
	Peso de operación	kg	22 672
		lb	49 983
<b>E</b>	Distancia dentro de las puntas de los dientes	mm	1780
		pulg	70
	Carga de vuelco estática, nivel de horquilla articulada	kg	9191
		lb	20 263,6
	Carga de vuelco estática, nivel de horquilla recto	kg	10 613
		lb	23 397,1
<b>F</b>	Máx. Altura de la horquilla (con abrazadera abierta si corresponde)	mm	2843
		pulg	111,9
<b>G</b>	Espacio libre con elevación completa, 45 grados de descarga (si descarga máx. <= 45)	mm	2775
		pulg	109,2
<b>H</b>	Espacio libre @ nivel de horquilla de elevación completa	mm	3997
		pulg	157,4
<b>I</b>	Alcance con elevación completa, 45 grados de descarga (si descarga máx. <= 45)	mm	1505
		pulg	59,2
<b>J</b>	Alcance con brazo de levantamiento y nivel de horquilla horizontal	mm	3093
		pulg	121,8
<b>K</b>	Profundidad de excavación	mm	-53
		pulg	-2,1
<b>L</b>	Ancho sobre los dientes	mm	2286
		pulg	90,0
<b>M</b>	Alcance @ nivel del suelo	mm	2384
		pulg	94
<b>N</b>	Máx. Apertura entre abrazadera y diente	mm	2709
		pulg	106,7
<b>O</b>	Altura total de la horquilla @ elevación completa y abrazadera abierta	mm	6840
		pulg	269,3
<b>P</b>	Longitud total punta del diente a la parte trasera de la máquina	mm	9262
		pulg	364,6
<b>R</b>	Espacio libre @ elevación completa y máx. Vertido de descarga (si <= 45)	mm	2536
		pulg	99,9
<b>S</b>	Espacio libre con brazos de levantamiento y nivel de horquilla horizontal	mm	1913,2
		pulg	75,3
<b>T</b>	Alcance @ nivel de horquilla y levantamiento completo	mm	2225,4
		pulg	87,6
<b>U</b>	Máx. Ángulo de vertido desde horizontal	grados	60
		rad	1,0

Diente 63"

383-3523



- Payload (SAE J1197)
- Payload (CEN EN 474-3 – Terrain accidentados)
- Payload (CEN EN 474-3 – Firme & Level)
- Carga estática de vuelco – Articulada
- Carga estática de vuelco – Recta
- Capacidad de inclinación hidráulica
- Capacidad de levantamiento hidráulico

**NOTA:** Las cargas de vuelco estáticas y el peso en orden de trabajo se basan en la siguiente configuración del cargador: neumáticos Triangle L3 (TB516), aire acondicionado, control de amortiguación, protector del tren de fuerza, fluidos completos, tanque de combustible, refrigerante, lubricantes y operador.

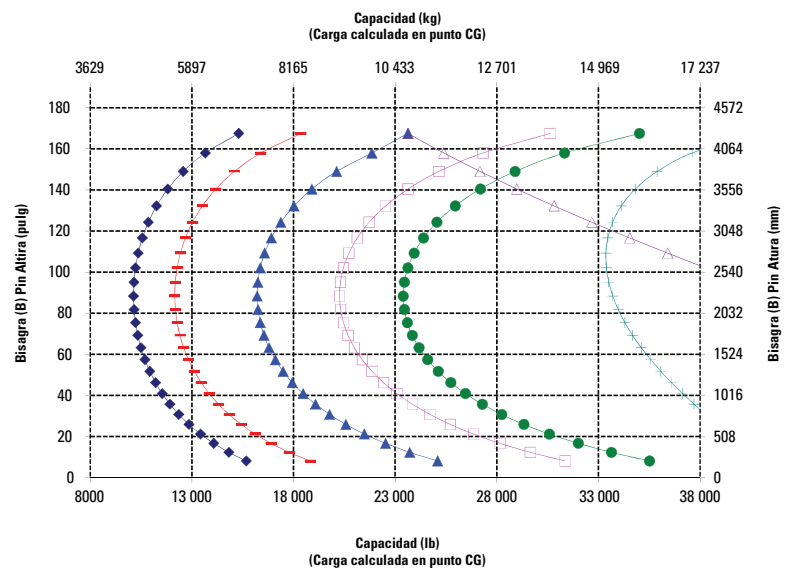
Las especificaciones y clasificaciones se ajustan a los siguientes estándares: SAE\* J1197, SAE J732, CEN\*\* EN 474-3.

La carga nominal de operación para un cargador equipado con una horquilla para pallets está determinada por: SAE J1197: 50 % de la carga límite de equilibrio estática o límite hidráulico.

CEN EN 474-3: 60 % de la carga límite de equilibrio estática en terreno accidentado o límite hidráulico.  
CEN EN 474-3: 80 % de la carga límite de equilibrio estática en tierra firme y nivelada o límite hidráulico.

\*SAE – Sociedad de Ingenieros de Automoción

\*\*CEN – Comité Europeo de Estandarización



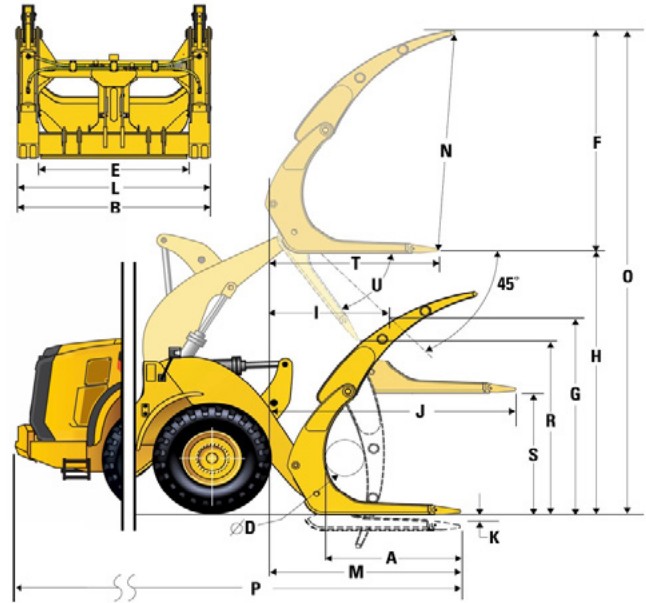
## Curva de desempeño de la horquilla – 966 GC STD

Playas de aserradero, pasador

### Especificaciones de la horquilla

	mm	1611
<b>A</b> Longitud de los dientes	pulg	63,4
<b>B</b> Ancho de horquilla	mm	2508
	pulg	98,8
Área terminal	m <sup>2</sup>	1,59
	pies <sup>2</sup>	17
<b>C</b> Altura interior (solo se aplica a la abrazadera superior doble)	mm	N/A
	pulg	N/A
<b>D</b> Mín. Apertura (solo se aplica a las horquillas para playas de aserradero)	mm	662
	pulg	26
Peso de operación	kg	22 184
	lb	48 907
<b>E</b> Distancia dentro de las puntas de los dientes	mm	1907
	pulg	75
Carga de vuelco estática, nivel de horquilla articulada	kg	9740
	lb	21 472,8
Carga de vuelco estática, nivel de horquilla recto	kg	11 187
	lb	24 662,2
<b>F</b> Máx. Altura de la horquilla (con abrazadera abierta si corresponde)	mm	2805
	pulg	110,4
<b>G</b> Espacio libre con elevación completa, 45 grados de descarga (si descarga máx. <= 45)	mm	2867
	pulg	112,9
<b>H</b> Espacio libre @ nivel de horquilla de elevación completa	mm	3991
	pulg	157,1
<b>I</b> Alcance con elevación completa, 45 grados de descarga (si descarga máx. <= 45)	mm	1404
	pulg	55,3
<b>J</b> Alcance con brazo de levantamiento y nivel de horquilla horizontal	mm	2956
	pulg	116,4
<b>K</b> Profundidad de excavación	mm	-59
	pulg	-2,3
<b>L</b> Ancho sobre los dientes	mm	2413
	pulg	95,0
<b>M</b> Alcance @ nivel del suelo	mm	2252
	pulg	89
<b>N</b> Máx. Apertura entre abrazadera y diente	mm	2727
	pulg	107,4
<b>O</b> Altura total de la horquilla @ elevación completa y abrazadera abierta	mm	6796
	pulg	267,6
<b>P</b> Longitud total punta del diente a la parte trasera de la máquina	mm	9130
	pulg	359,4
<b>R</b> Espacio libre @ elevación completa y máx. Vertido de descarga (si <= 45)	mm	2871
	pulg	113,0
<b>S</b> Espacio libre con brazos de levantamiento y nivel de horquilla horizontal	mm	1907,8
	pulg	75,1
<b>T</b> Alcance @ nivel de horquilla y levantamiento completo	mm	2089,0
	pulg	82,2
<b>U</b> Máx. Ángulo de vertido desde horizontal	grados	45
	rad	0,8

Diente 63"  
506-1946



- Payload (SAE J1197)
- Payload (CEN EN 474-3 – Terrain accidentados)
- Payload (CEN EN 474-3 – Firme & Level)
- Carga estática de vuelco – Articulada
- Carga estática de vuelco – Recta
- Capacidad de inclinación hidráulica
- Capacidad de levantamiento hidráulico

**NOTA:** Las cargas de vuelco estáticas y el peso en orden de trabajo se basan en la siguiente configuración del cargador: neumáticos Triangle L3 (TB516), aire acondicionado, control de amortiguación, protector del tren de fuerza, fluidos completos, tanque de combustible, refrigerante, lubricantes y operador.

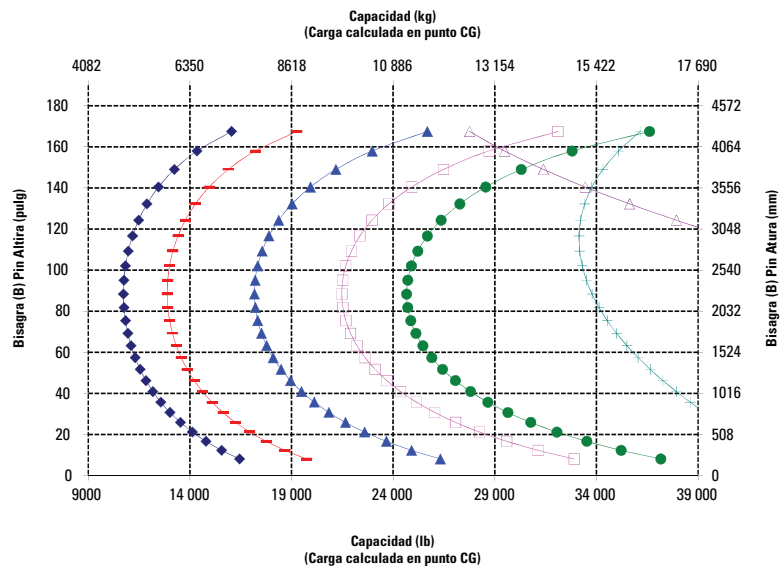
Las especificaciones y clasificaciones se ajustan a los siguientes estándares: SAE\* J1197, SAE J732, CEN\*\* EN 474-3.

La carga nominal de operación para un cargador equipado con una horquilla para pallets está determinada por: SAE J1197: 50 % de la carga límite de equilibrio estática o límite hidráulico.

CEN EN 474-3: 60 % de la carga límite de equilibrio estática en terreno accidentado o límite hidráulico.  
CEN EN 474-3: 80 % de la carga límite de equilibrio estática en tierra firme y nivelada o límite hidráulico.

\*SAE – Sociedad de Ingenieros de Automoción

\*\*CEN – Comité Europeo de Estandarización



# Especificaciones Cargador de Ruedas 966 GC

## Curva de desempeño de la horquilla – 966 GC STD

Horquillas para Pallet, FUSION

### Especificaciones de la horquilla

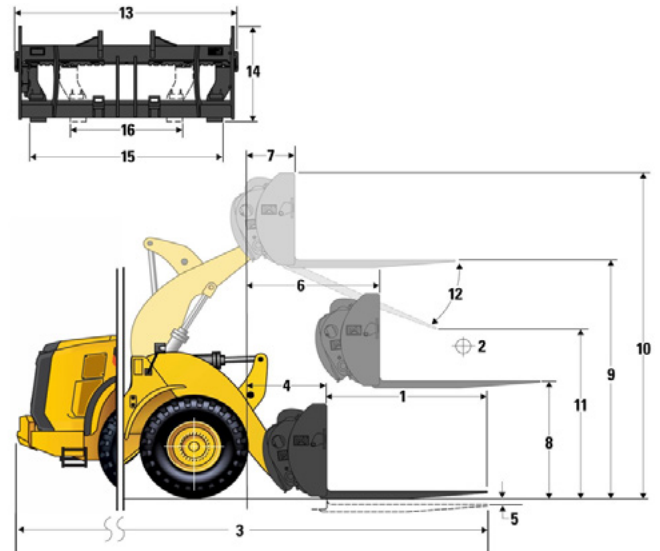
		mm	1524
1	Longitud de los dientes	pulg	60,0
2	Centro de carga	mm	762
		pulg	30,0
	Carga de vuelco estática – (nivel de horquilla) recto	kg	11 157
		lb	24 589
	Carga de vuelco estática – Articulada (nivel de horquillas)	kg	9872
		lb	21 757
	Carga nominal (SAE J1197 – 50 % FTSTL)	kg	4936
		lb	10 878
	Carga nominal (CEN EN 474-3 terrenos accidentados – 60 % FTSTL)	kg	5923
		lb	13 054
	Carga nominal (CEN EN 474-3 terreno firme y a nivel del suelo – 80 % FTSTL)	kg	7761
		lb	17 105
3	Longitud total máxima	mm	9515
		pulg	374,6
4	Alcance con horquillas a nivel del suelo	mm	1113
		pulg	43,8
5	Del suelo a la parte superior del diente a la altura mínima y al nivel de la horquilla	mm	-91
		pulg	-3,6
6	Alcance con brazos horizontales y nivel de horquillas	mm	1688
		pulg	66,5
7	Alcance con horquilla a altura máxima	mm	820
		pulg	32,3
8	Del suelo a la parte superior del diente con brazos horizontales y al nivel de la horquilla	mm	1876
		pulg	73,8
9	Del suelo a la parte superior del diente a la altura máxima y al nivel de la horquilla	mm	3959
		pulg	155,9
10	Altura total de la horquilla en elevación completa (parte superior del transporte al suelo)	mm	4734
		pulg	186,4
11	Espacio libre a elevación completa y descarga máxima	mm	2662
		pulg	104,8
12	Ángulo máximo de descarga desde horizontal	grados	43
13	Ancho total de transporte	mm	2217
		pulg	87,3
14	Altura total de transporte	mm	840
		pulg	33,1
15	Ancho de diente exterior (máx. expansión)	mm	2070
		pulg	81,5
16	Ancho de diente exterior (mín. expansión)	mm	470
		pulg	18,5
	Ancho de diente (diente único)	mm	150,0
		pulg	5,9
	Grosor de dientes	mm	65,0
		pulg	2,6
	Capacidad del diente	kg	6300
		lb	13 885
	Peso de operación	kg	20 855
		lb	45 964

Transporte 87"

530-1861

Diente 60"

548-3265



- ◆ Payload (SAE J1197)
- ◆ Payload (CEN EN 474-3 – Terrain accidentados)
- ◆ Payload (CEN EN 474-3 – Firme & Level)
- ◆ Carga estática de vuelco – Articulada
- ◆ Carga estática de vuelco – Recta
- ◆ Capacidad de inclinación hidráulica
- ◆ Capacidad de levantamiento hidráulico

**NOTA:** Las cargas de vuelco estáticas y el peso en orden de trabajo se basan en la siguiente configuración del cargador: neumáticos Triangle L3 (TB516), aire acondicionado, control de amortiguación, protector del tren de fuerza, fluidos completos, tanque de combustible, refrigerante, lubricantes y operador.

Las especificaciones y clasificaciones se ajustan a los siguientes estándares: SAE\* J1197, SAE J732, CEN\*\* EN 474-3.

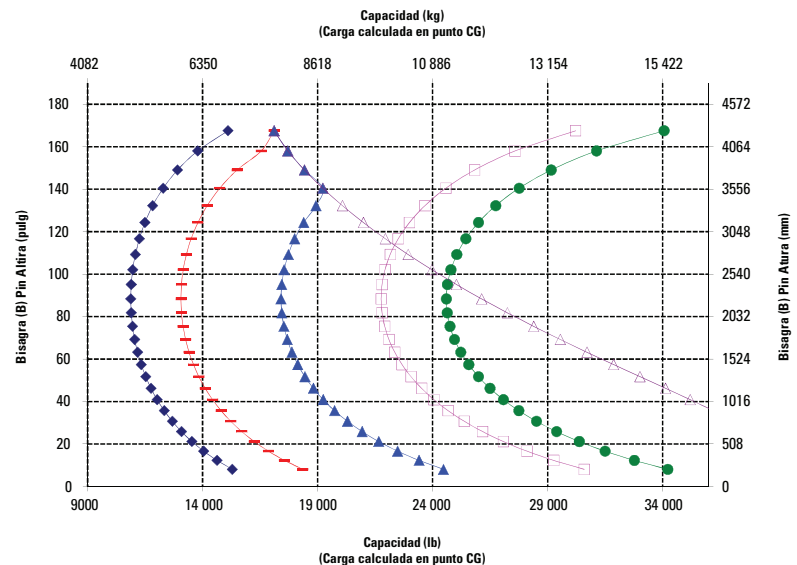
La carga nominal de operación para un cargador equipado con una horquilla para pallets está determinada por: SAE J1197: 50 % de la carga límite de equilibrio estática o límite hidráulico.

CEN EN 474-3: 60 % de la carga límite de equilibrio estática en terreno accidentado o límite hidráulico.

CEN EN 474-3: 80 % de la carga límite de equilibrio estática en tierra firme y nivelada o límite hidráulico.

\*SAE – Sociedad de Ingenieros de Automoción

\*\*CEN – Comité Europeo de Estandarización

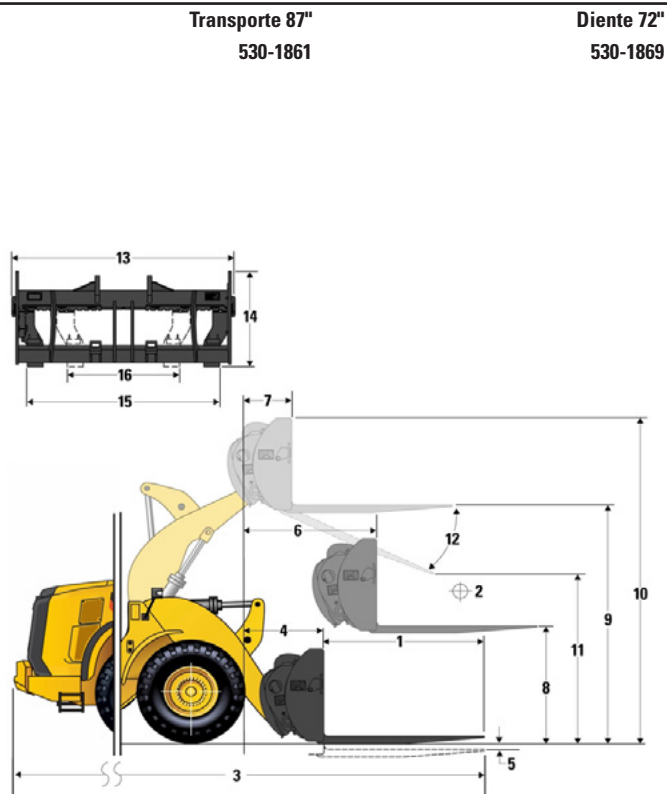


**AVISO:** No exceda la capacidad de carga de los dientes. La capacidad individual de los dientes está grabada en el costado de cada diente.

## Curva de desempeño de la horquilla – 966 GC STD

Horquillas para Pallet, FUSION

Especificaciones de la horquilla			
1	Longitud de los dientes	mm	1830
		pulg	72,0
2	Centro de carga	mm	915
		pulg	36,0
	Carga de vuelco estática – (nivel de horquilla) recto	kg	10 625
		lb	23 418
	Carga de vuelco estática – Articulada (nivel de horquillas)	kg	9396
		lb	20 709
	Carga nominal (SAE J1197 – 50 % FTSTL)	kg	4698
		lb	10 355
	Carga nominal (CEN EN 474-3 terrenos accidentados – 60 % FTSTL)	kg	5638
		lb	12 426
	Carga nominal (CEN EN 474-3 terreno firme y a nivel del suelo – 80 % FTSTL)	kg	6825
		lb	15 041
3	Longitud total máxima	mm	9821
		pulg	386,6
4	Alcance con horquillas a nivel del suelo	mm	1113
		pulg	43,8
5	Del suelo a la parte superior del diente a la altura mínima y al nivel de la horquilla	mm	-91
		pulg	-3,6
6	Alcance con brazos horizontales y nivel de horquillas	mm	1688
		pulg	66,5
7	Alcance con horquilla a altura máxima	mm	820
		pulg	32,3
8	Del suelo a la parte superior del diente con brazos horizontales y al nivel de la horquilla	mm	1876
		pulg	73,8
9	Del suelo a la parte superior del diente a la altura máxima y al nivel de la horquilla	mm	3959
		pulg	155,9
10	Altura total de la horquilla en elevación completa (parte superior del transporte al suelo)	mm	4734
		pulg	186,4
11	Espacio libre a elevación completa y descarga máxima	mm	2454
		pulg	96,6
12	Ángulo máximo de descarga desde horizontal	grados	43
13	Ancho total de transporte	mm	2217
		pulg	87,3
14	Altura total de transporte	mm	840
		pulg	33,1
15	Ancho de diente exterior (máx. expansión)	mm	2070
		pulg	81,5
16	Ancho de diente exterior (mín. expansión)	mm	470
		pulg	18,5
	Ancho de diente (diente único)	mm	150,0
		pulg	5,9
	Grosor de dientes	mm	65,0
		pulg	2,6
	Capacidad del diente	kg	5246
		lb	11 562
	Peso de operación	kg	20 902
		lb	46 068



- ◆ Payload (SAE J1197)
- ◆ Payload (CEN EN 474-3 – Terrain accidentados)
- ◆ Payload (CEN EN 474-3 – Firme & Level)
- ◆ Carga estática de vuelco – Articulada
- ◆ Carga estática de vuelco – Recta
- ◆ Capacidad de inclinación hidráulica
- ◆ Capacidad de levantamiento hidráulico

**NOTA:** Las cargas de vuelco estáticas y el peso en orden de trabajo se basan en la siguiente configuración del cargador: neumáticos Triangle L3 (TB516), aire acondicionado, control de amortiguación, protector del tren de fuerza, fluidos completos, tanque de combustible, refrigerante, lubricantes y operador.

Las especificaciones y clasificaciones se ajustan a los siguientes estándares: SAE\* J1197, SAE J732, CEN\*\* EN 474-3.

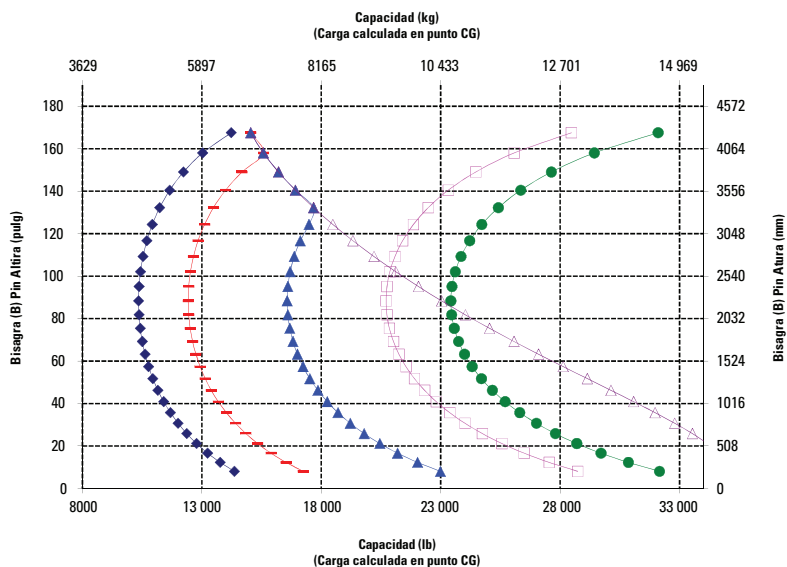
La carga nominal de operación para un cargador equipado con una horquilla para pallets está determinada por: SAE J1197: 50 % de la carga límite de equilibrio estática o límite hidráulico.

CEN EN 474-3: 60 % de la carga límite de equilibrio estática en terreno accidentado o límite hidráulico.

CEN EN 474-3: 80 % de la carga límite de equilibrio estática en tierra firme y nivelada o límite hidráulico.

\*SAE – Sociedad de Ingenieros de Automoción

\*\*CEN – Comité Europeo de Estandarización



**AVISO:** No exceda la capacidad de carga de los dientes. La capacidad individual de los dientes está grabada en el costado de cada diente.





## Curva de desempeño de la horquilla – 966 GC STD

Horquillas para Pallet, FUSION

### Especificaciones de la horquilla

		mm	1524
1	Longitud de los dientes	pulg	60,0
2	Centro de carga	mm	762
		pulg	30,0
	Carga de vuelco estática – (nivel de horquilla) recto	kg	10 893
		lb	24 009
	Carga de vuelco estática – Articulada (nivel de horquillas)	kg	9604
		lb	21 168
	Carga nominal (SAE J1197 – 50 % FTSTL)	kg	4802
		lb	10 584
	Carga nominal (CEN EN 474-3 terrenos accidentados – 60 % FTSTL)	kg	5763
		lb	12 701
	Carga nominal (CEN EN 474-3 terreno firme y a nivel del suelo – 80 % FTSTL)	kg	7684
		lb	16 934
3	Longitud total máxima	mm	9465
		pulg	372,6
4	Alcance con horquillas a nivel del suelo	mm	1063
		pulg	41,9
5	Del suelo a la parte superior del diente a la altura mínima y al nivel de la horquilla	mm	13
		pulg	0,5
6	Alcance con brazos horizontales y nivel de horquillas	mm	1679
		pulg	66,1
7	Alcance con horquilla a altura máxima	mm	812
		pulg	32,0
8	Del suelo a la parte superior del diente con brazos horizontales y al nivel de la horquilla	mm	1980
		pulg	77,9
9	Del suelo a la parte superior del diente a la altura máxima y al nivel de la horquilla	mm	4063
		pulg	160,0
10	Altura total de la horquilla en elevación completa (parte superior del transporte al suelo)	mm	5103
		pulg	200,9
11	Espacio libre a elevación completa y descarga máxima	mm	2599
		pulg	102,3
12	Ángulo máximo de descarga desde horizontal	grados	49
13	Ancho total de transporte	mm	2528
		pulg	99,5
14	Altura total de transporte	mm	1130
		pulg	44,5
15	Ancho de diente exterior (máx. expansión)	mm	2178
		pulg	85,7
16	Ancho de diente exterior (mín. expansión)	mm	576
		pulg	22,7
	Ancho de diente (diente único)	mm	180,0
		pulg	7,1
	Grosor de dientes	mm	90,0
		pulg	3,5
	Capacidad del diente	kg	17 800
		lb	39 231
	Peso de operación	kg	21 230
		lb	46 791

- ◆ Payload (SAE J1197)
- ◆ Payload (CEN EN 474-3 – Terrain accidentados)
- ◆ Payload (CEN EN 474-3 – Firme & Level)
- ◆ Carga estática de vuelco – Articulada
- ◆ Carga estática de vuelco – Recta
- ◆ Capacidad de inclinación hidráulica
- ◆ Capacidad de levantamiento hidráulico

**NOTA:** Las cargas de vuelco estáticas y el peso en orden de trabajo se basan en la siguiente configuración del cargador: neumáticos Triangle L3 (TB516), aire acondicionado, control de amortiguación, protector del tren de fuerza, fluidos completos, tanque de combustible, refrigerante, lubricantes y operador.

Las especificaciones y clasificaciones se ajustan a los siguientes estándares: SAE\* J1197, SAE J732, CEN\*\* EN 474-3.

La carga nominal de operación para un cargador equipado con una horquilla para pallets está determinada por: SAE J1197: 50 % de la carga límite de equilibrio estática o límite hidráulico.

CEN EN 474-3: 60 % de la carga límite de equilibrio estática en terreno accidentado o límite hidráulico.

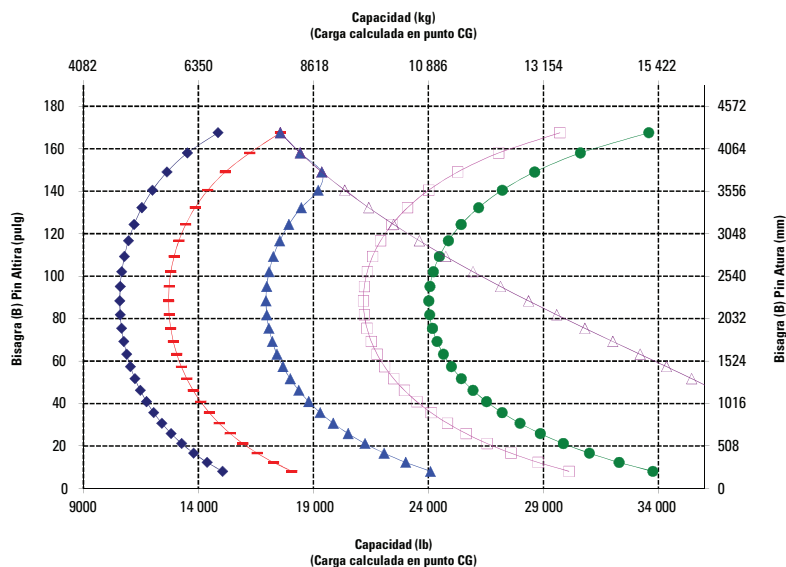
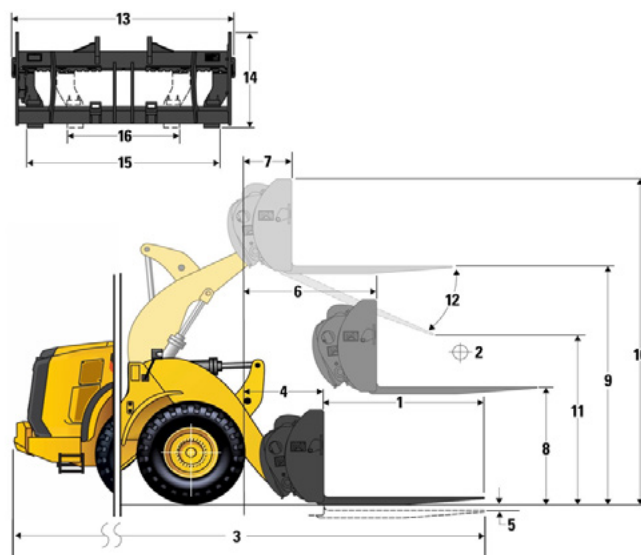
CEN EN 474-3: 80 % de la carga límite de equilibrio estática en tierra firme y nivelada o límite hidráulico.

\*SAE – Sociedad de Ingenieros de Automoción

\*\*CEN – Comité Europeo de Estandarización

Transporte 96"  
520-7957

Diente 60"  
520-7980



**AVISO:** No exceda la capacidad de carga de los dientes. La capacidad individual de los dientes está grabada en el costado de cada diente.

# Especificaciones Cargador de Ruedas 966 GC

## Curva de desempeño de la horquilla – 966 GC STD

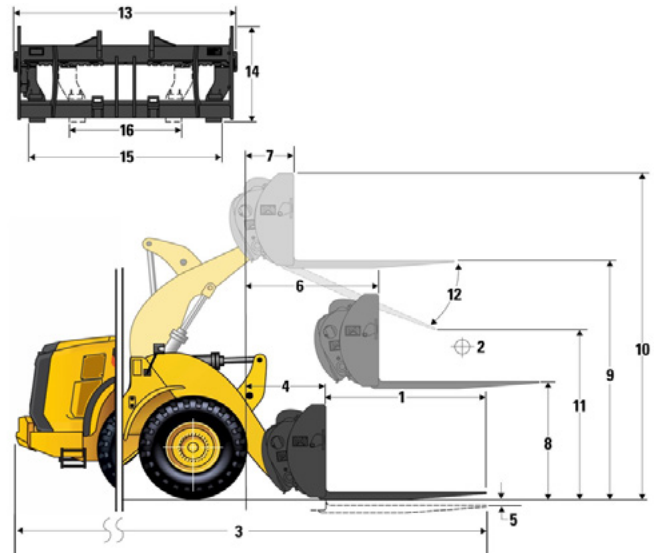
Horquillas para Pallet, FUSION

### Especificaciones de la horquilla

		mm	1829
1	Longitud de los dientes	pulg	72,0
2	Centro de carga	mm	915
		pulg	36,0
	Carga de vuelco estática – (nivel de horquilla) recto	kg	10 356
		lb	22 825
	Carga de vuelco estática – Articulada (nivel de horquillas)	kg	9123
		lb	20 107
	Carga nominal (SAE J1197 – 50 % FTSTL)	kg	4562
		lb	10 054
	Carga nominal (CEN EN 474-3 terrenos accidentados – 60 % FTSTL)	kg	5474
		lb	12 064
	Carga nominal (CEN EN 474-3 terreno firme y a nivel del suelo – 80 % FTSTL)	kg	6981
		lb	15 387
3	Longitud total máxima	mm	9770
		pulg	384,7
4	Alcance con horquillas a nivel del suelo	mm	1063
		pulg	41,9
5	Del suelo a la parte superior del diente a la altura mínima y al nivel de la horquilla	mm	13
		pulg	0,5
6	Alcance con brazos horizontales y nivel de horquillas	mm	1679
		pulg	66,1
7	Alcance con horquilla a altura máxima	mm	812
		pulg	32,0
8	Del suelo a la parte superior del diente con brazos horizontales y al nivel de la horquilla	mm	1980
		pulg	77,9
9	Del suelo a la parte superior del diente a la altura máxima y al nivel de la horquilla	mm	4063
		pulg	160,0
10	Altura total de la horquilla en elevación completa (parte superior del transporte al suelo)	mm	5103
		pulg	200,9
11	Espacio libre a elevación completa y descarga máxima	mm	2369
		pulg	93,3
12	Ángulo máximo de descarga desde horizontal	grados	49
13	Ancho total de transporte	mm	2528
		pulg	99,5
14	Altura total de transporte	mm	1130
		pulg	44,5
15	Ancho de diente exterior (máx. expansión)	mm	2178
		pulg	85,7
16	Ancho de diente exterior (mín. expansión)	mm	576
		pulg	22,7
	Ancho de diente (diente único)	mm	180,0
		pulg	7,1
	Grosor de dientes	mm	90,0
		pulg	3,5
	Capacidad del diente	kg	14 800
		lb	32 619
	Peso de operación	kg	21 291
		lb	46 925

Transporte 96"  
520-7957

Diente 72"  
520-7979



- ◆ Payload (SAE J1197)
- ◆ Payload (CEN EN 474-3 – Terrain accidentados)
- ◆ Payload (CEN EN 474-3 – Firme & Level)
- ◆ Carga estática de vuelco – Articulada
- ◆ Carga estática de vuelco – Recta
- ◆ Capacidad de inclinación hidráulica
- ◆ Capacidad de levantamiento hidráulico

**NOTA:** Las cargas de vuelco estáticas y el peso en orden de trabajo se basan en la siguiente configuración del cargador: neumáticos Triangle L3 (TB516), aire acondicionado, control de amortiguación, protector del tren de fuerza, fluidos completos, tanque de combustible, refrigerante, lubricantes y operador.

Las especificaciones y clasificaciones se ajustan a los siguientes estándares: SAE\* J1197, SAE J732, CEN\*\* EN 474-3.

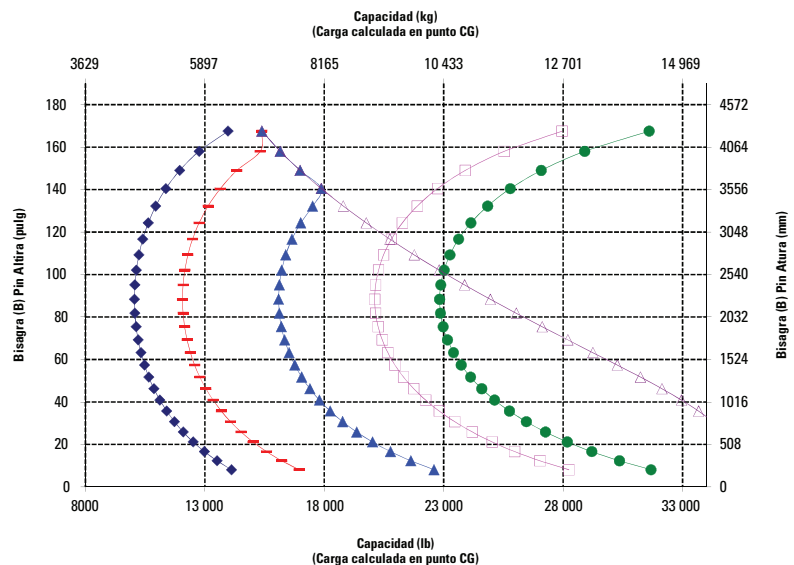
La carga nominal de operación para un cargador equipado con una horquilla para pallets está determinada por: SAE J1197: 50 % de la carga límite de equilibrio estática o límite hidráulico.

CEN EN 474-3: 60 % de la carga límite de equilibrio estática en terreno accidentado o límite hidráulico.

CEN EN 474-3: 80 % de la carga límite de equilibrio estática en tierra firme y nivelada o límite hidráulico.

\*SAE – Sociedad de Ingenieros de Automoción

\*\*CEN – Comité Europeo de Estandarización



**AVISO:** No exceda la capacidad de carga de los dientes. La capacidad individual de los dientes está grabada en el costado de cada diente.

## Curva de desempeño de la horquilla – 966 GC STD

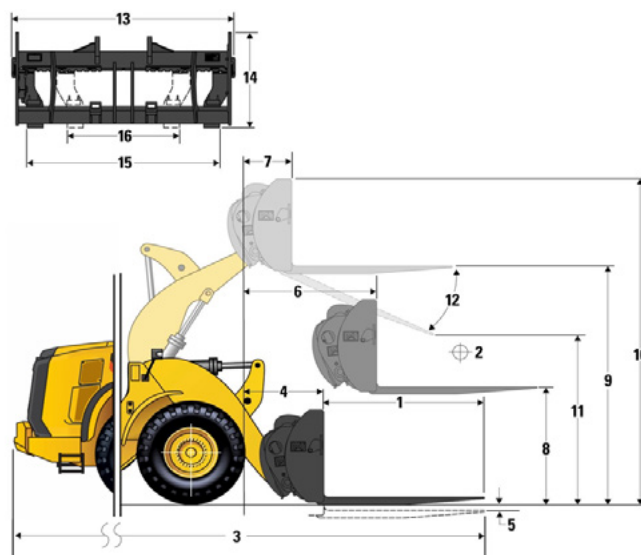
Horquillas para Pallet, FUSION

### Especificaciones de la horquilla

		mm	2134
1	Longitud de los dientes	pulg	84,0
2	Centro de carga	mm	1067
		pulg	42,0
	Carga de vuelco estática – (nivel de horquilla) recto	kg	9857
		lb	21 724
	Carga de vuelco estática – Articulada (nivel de horquillas)	kg	8675
		lb	19 120
	Carga nominal (SAE J1197 – 50 % FTSTL)	kg	4338
		lb	9560
	Carga nominal (CEN EN 474-3 terrenos accidentados – 60 % FTSTL)	kg	5205
		lb	11 472
	Carga nominal (CEN EN 474-3 terreno firme y a nivel del suelo – 80 % FTSTL)	kg	6188
		lb	13 637
3	Longitud total máxima	mm	10 075
		pulg	396,7
4	Alcance con horquillas a nivel del suelo	mm	1063
		pulg	41,9
5	Del suelo a la parte superior del diente a la altura mínima y al nivel de la horquilla	mm	13
		pulg	0,5
6	Alcance con brazos horizontales y nivel de horquillas	mm	1679
		pulg	66,1
7	Alcance con horquilla a altura máxima	mm	812
		pulg	32,0
8	Del suelo a la parte superior del diente con brazos horizontales y al nivel de la horquilla	mm	1980
		pulg	77,9
9	Del suelo a la parte superior del diente a la altura máxima y al nivel de la horquilla	mm	4063
		pulg	160,0
10	Altura total de la horquilla en elevación completa (parte superior del transporte al suelo)	mm	5103
		pulg	200,9
11	Espacio libre a elevación completa y descarga máxima	mm	2138
		pulg	84,2
12	Ángulo máximo de descarga desde horizontal	grados	49
13	Ancho total de transporte	mm	2528
		pulg	99,5
14	Altura total de transporte	mm	1130
		pulg	44,5
15	Ancho de diente exterior (máx. expansión)	mm	2178
		pulg	85,7
16	Ancho de diente exterior (mín. expansión)	mm	576
		pulg	22,7
	Ancho de diente (diente único)	mm	180,0
		pulg	7,1
	Grosor de dientes	mm	90,0
		pulg	3,5
	Capacidad del diente	kg	12 700
		lb	27 991
	Peso de operación	kg	21 354
		lb	47 064

Transporte 96"  
520-7957

Diente 84"  
520-7986



- ◆ Payload (SAE J1197)
- ◆ Payload (CEN EN 474-3 – Terrain accidentados)
- ◆ Payload (CEN EN 474-3 – Firme & Level)
- ◆ Carga estática de vuelco – Articulada
- ◆ Carga estática de vuelco – Recta
- ◆ Capacidad de inclinación hidráulica
- ◆ Capacidad de levantamiento hidráulico

**NOTA:** Las cargas de vuelco estáticas y el peso en orden de trabajo se basan en la siguiente configuración del cargador: neumáticos Triangle L3 (TB516), aire acondicionado, control de amortiguación, protector del tren de fuerza, fluidos completos, tanque de combustible, refrigerante, lubricantes y operador.

Las especificaciones y clasificaciones se ajustan a los siguientes estándares: SAE\* J1197, SAE J732, CEN\*\* EN 474-3.

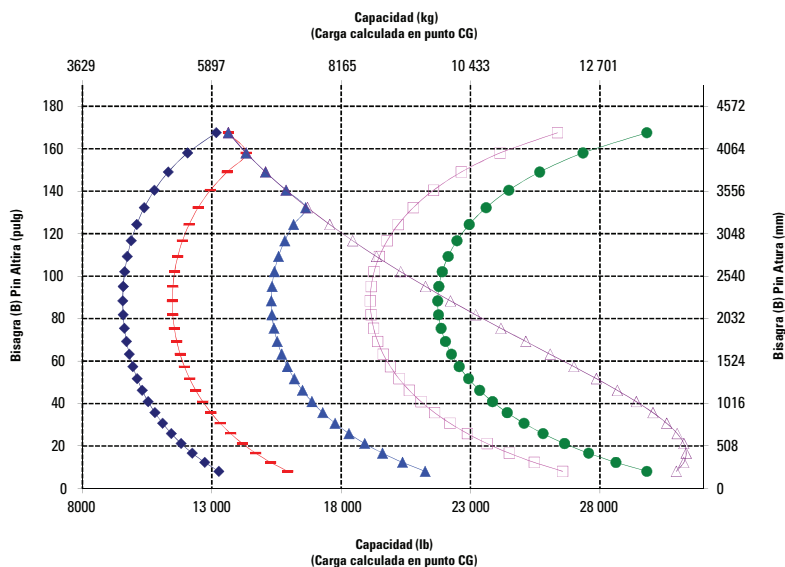
La carga nominal de operación para un cargador equipado con una horquilla para pallets está determinada por: SAE J1197: 50 % de la carga límite de equilibrio estática o límite hidráulico.

CEN EN 474-3: 60 % de la carga límite de equilibrio estática en terreno accidentado o límite hidráulico.

CEN EN 474-3: 80 % de la carga límite de equilibrio estática en tierra firme y nivelada o límite hidráulico.

\*SAE – Sociedad de Ingenieros de Automoción

\*\*CEN – Comité Europeo de Estandarización



**AVISO:** No exceda la capacidad de carga de los dientes. La capacidad individual de los dientes está grabada en el costado de cada diente.

# Especificaciones Cargador de Ruedas 966 GC

## Curva de desempeño de la horquilla – 966 GC STD

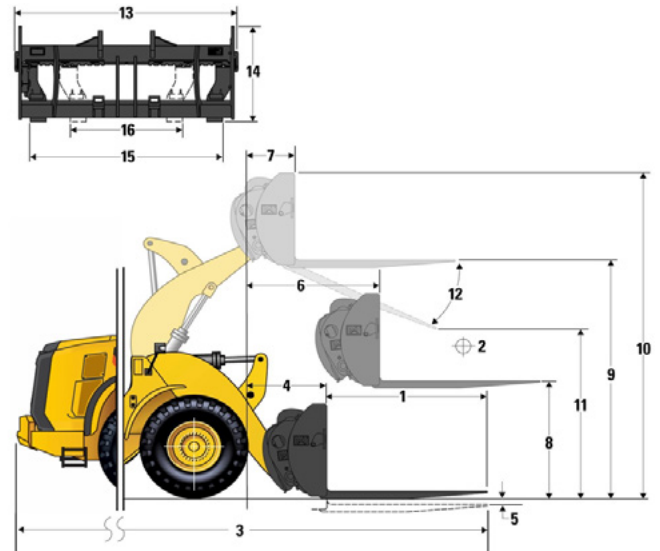
Horquillas para Pallet, FUSION

### Especificaciones de la horquilla

		mm	1524
1	Longitud de los dientes	pulg	60,0
2	Centro de carga	mm	762
		pulg	30,0
	Carga de vuelco estática – (nivel de horquilla) recto	kg	10 858
		lb	23 931
	Carga de vuelco estática – Articulada (nivel de horquillas)	kg	9569
		lb	21 091
	Carga nominal (SAE J1197 – 50 % FTSTL)	kg	4785
		lb	10 545
	Carga nominal (CEN EN 474-3 terrenos accidentados – 60 % FTSTL)	kg	5742
		lb	12 655
	Carga nominal (CEN EN 474-3 terreno firme y a nivel del suelo – 80 % FTSTL)	kg	7655
		lb	16 873
3	Longitud total máxima	mm	9465
		pulg	372,6
4	Alcance con horquillas a nivel del suelo	mm	1063
		pulg	41,9
5	Del suelo a la parte superior del diente a la altura mínima y al nivel de la horquilla	mm	13
		pulg	0,5
6	Alcance con brazos horizontales y nivel de horquillas	mm	1679
		pulg	66,1
7	Alcance con horquilla a altura máxima	mm	812
		pulg	32,0
8	Del suelo a la parte superior del diente con brazos horizontales y al nivel de la horquilla	mm	1980
		pulg	77,9
9	Del suelo a la parte superior del diente a la altura máxima y al nivel de la horquilla	mm	4063
		pulg	160,0
10	Altura total de la horquilla en elevación completa (parte superior del transporte al suelo)	mm	5103
		pulg	200,9
11	Espacio libre a elevación completa y descarga máxima	mm	2599
		pulg	102,3
12	Ángulo máximo de descarga desde horizontal	grados	49
13	Ancho total de transporte	mm	2833
		pulg	111,5
14	Altura total de transporte	mm	1130
		pulg	44,5
15	Ancho de diente exterior (máx. expansión)	mm	2483
		pulg	97,8
16	Ancho de diente exterior (mín. expansión)	mm	590
		pulg	23,2
	Ancho de diente (diente único)	mm	180,0
		pulg	7,1
	Grosor de dientes	mm	90,0
		pulg	3,5
	Capacidad del diente	kg	17 800
		lb	39 231
	Peso de operación	kg	21 279
		lb	46 899

Transporte 108"  
520-7968

Diente 60"  
520-7980



- ◆ Payload (SAE J1197)
- ◆ Payload (CEN EN 474-3 – Terrain accidentados)
- ◆ Payload (CEN EN 474-3 – Firme & Level)
- ◆ Carga estática de vuelco – Articulada
- ◆ Carga estática de vuelco – Recta
- ◆ Capacidad de inclinación hidráulica
- ◆ Capacidad de levantamiento hidráulico

**NOTA:** Las cargas de vuelco estáticas y el peso en orden de trabajo se basan en la siguiente configuración del cargador: neumáticos Triangle L3 (TB516), aire acondicionado, control de amortiguación, protector del tren de fuerza, fluidos completos, tanque de combustible, refrigerante, lubricantes y operador.

Las especificaciones y clasificaciones se ajustan a los siguientes estándares: SAE\* J1197, SAE J732, CEN\*\* EN 474-3.

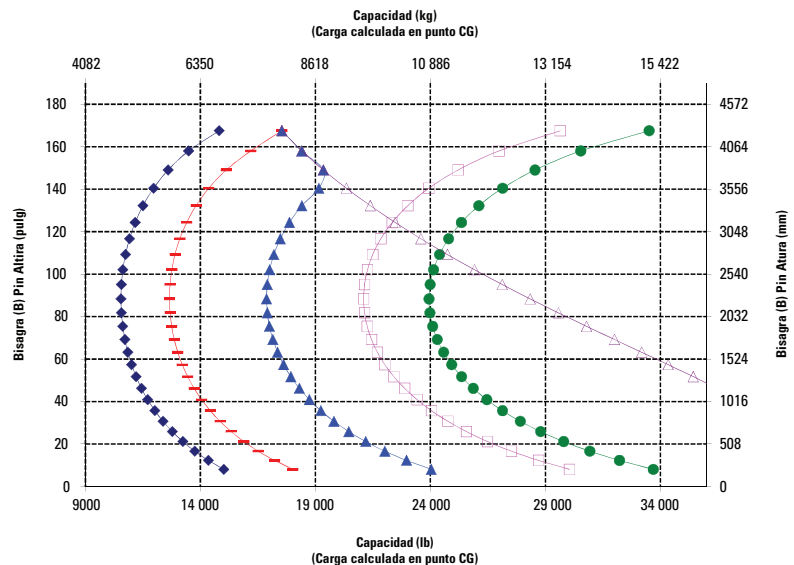
La carga nominal de operación para un cargador equipado con una horquilla para pallets está determinada por: SAE J1197: 50 % de la carga límite de equilibrio estática o límite hidráulico.

CEN EN 474-3: 60 % de la carga límite de equilibrio estática en terreno accidentado o límite hidráulico.

CEN EN 474-3: 80 % de la carga límite de equilibrio estática en tierra firme y nivelada o límite hidráulico.

\*SAE – Sociedad de Ingenieros de Automoción

\*\*CEN – Comité Europeo de Estandarización



**AVISO:** No exceda la capacidad de carga de los dientes. La capacidad individual de los dientes está grabada en el costado de cada diente.

## Curva de desempeño de la horquilla – 966 GC STD

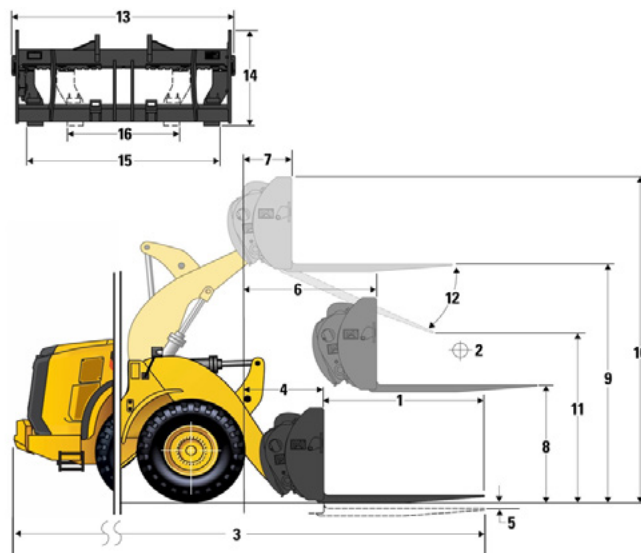
Horquillas para Pallet, FUSION

### Especificaciones de la horquilla

		mm	1829
1	Longitud de los dientes	pulg	72,0
2	Centro de carga	mm	915
		pulg	36,0
	Carga de vuelco estática – (nivel de horquilla) recto	kg	10 321
		lb	22 748
	Carga de vuelco estática – Articulada (nivel de horquillas)	kg	9088
		lb	20 031
	Carga nominal (SAE J1197 – 50 % FTSTL)	kg	4544
		lb	10 015
	Carga nominal (CEN EN 474-3 terrenos accidentados – 60 % FTSTL)	kg	5453
		lb	12 019
	Carga nominal (CEN EN 474-3 terreno firme y a nivel del suelo – 80 % FTSTL)	kg	6973
		lb	15 369
3	Longitud total máxima	mm	9770
		pulg	384,7
4	Alcance con horquillas a nivel del suelo	mm	1063
		pulg	41,9
5	Del suelo a la parte superior del diente a la altura mínima y al nivel de la horquilla	mm	13
		pulg	0,5
6	Alcance con brazos horizontales y nivel de horquillas	mm	1679
		pulg	66,1
7	Alcance con horquilla a altura máxima	mm	812
		pulg	32,0
8	Del suelo a la parte superior del diente con brazos horizontales y al nivel de la horquilla	mm	1980
		pulg	77,9
9	Del suelo a la parte superior del diente a la altura máxima y al nivel de la horquilla	mm	4063
		pulg	160,0
10	Altura total de la horquilla en elevación completa (parte superior del transporte al suelo)	mm	5103
		pulg	200,9
11	Espacio libre a elevación completa y descarga máxima	mm	2369
		pulg	93,3
12	Ángulo máximo de descarga desde horizontal	grados	49
13	Ancho total de transporte	mm	2833
		pulg	111,5
14	Altura total de transporte	mm	1130
		pulg	44,5
15	Ancho de diente exterior (máx. expansión)	mm	2483
		pulg	97,8
16	Ancho de diente exterior (mín. expansión)	mm	590
		pulg	23,2
	Ancho de diente (diente único)	mm	180,0
		pulg	7,1
	Grosor de dientes	mm	90,0
		pulg	3,5
	Capacidad del diente	kg	14 800
		lb	32 619
	Peso de operación	kg	21 341
		lb	47 036

Transporte 108"  
520-7968

Diente 72"  
520-7979



- ◆ Payload (SAE J1197)
- ◆ Payload (CEN EN 474-3 – Terrain accidentados)
- ◆ Payload (CEN EN 474-3 – Firme & Level)
- ◆ Carga estática de vuelco – Articulada
- ◆ Carga estática de vuelco – Recta
- ◆ Capacidad de inclinación hidráulica
- ◆ Capacidad de levantamiento hidráulico

**NOTA:** Las cargas de vuelco estáticas y el peso en orden de trabajo se basan en la siguiente configuración del cargador: neumáticos Triangle L3 (TB516), aire acondicionado, control de amortiguación, protector del tren de fuerza, fluidos completos, tanque de combustible, refrigerante, lubricantes y operador.

Las especificaciones y clasificaciones se ajustan a los siguientes estándares: SAE\* J1197, SAE J732, CEN\*\* EN 474-3.

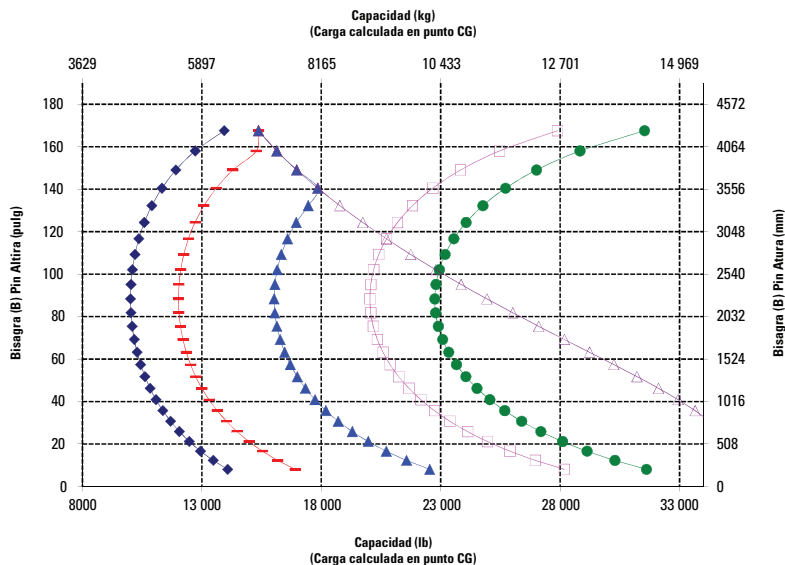
La carga nominal de operación para un cargador equipado con una horquilla para pallets está determinada por: SAE J1197: 50 % de la carga límite de equilibrio estática o límite hidráulico.

CEN EN 474-3: 60 % de la carga límite de equilibrio estática en terreno accidentado o límite hidráulico.

CEN EN 474-3: 80 % de la carga límite de equilibrio estática en tierra firme y nivelada o límite hidráulico.

\*SAE – Sociedad de Ingenieros de Automoción

\*\*CEN – Comité Europeo de Estandarización



**AVISO:** No exceda la capacidad de carga de los dientes. La capacidad individual de los dientes está grabada en el costado de cada diente.

# Especificaciones Cargador de Ruedas 966 GC

## Curva de desempeño de la horquilla – 966 GC STD

Horquillas para Pallet, FUSION

### Especificaciones de la horquilla

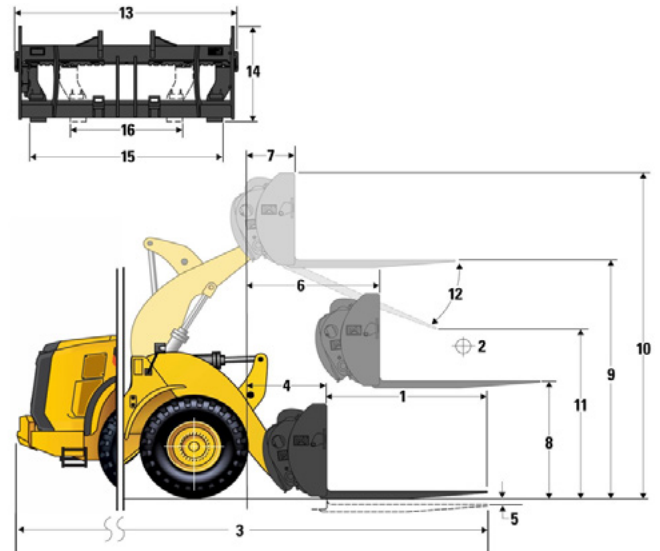
		mm	2134
1	Longitud de los dientes	pulg	84,0
2	Centro de carga	mm	1067
		pulg	42,0
	Carga de vuelco estática – (nivel de horquilla) recto	kg	9824
		lb	21 653
	Carga de vuelco estática – Articulada (nivel de horquillas)	kg	8643
		lb	19 049
	Carga nominal (SAE J1197 – 50 % FTSTL)	kg	4321
		lb	9524
	Carga nominal (CEN EN 474-3 terrenos accidentados – 60 % FTSTL)	kg	5186
		lb	11 429
	Carga nominal (CEN EN 474-3 terreno firme y a nivel del suelo – 80 % FTSTL)	kg	6181
		lb	13 623
3	Longitud total máxima	mm	10 075
		pulg	396,7
4	Alcance con horquillas a nivel del suelo	mm	1063
		pulg	41,9
5	Del suelo a la parte superior del diente a la altura mínima y al nivel de la horquilla	mm	13
		pulg	0,5
6	Alcance con brazos horizontales y nivel de horquillas	mm	1679
		pulg	66,1
7	Alcance con horquilla a altura máxima	mm	812
		pulg	32,0
8	Del suelo a la parte superior del diente con brazos horizontales y al nivel de la horquilla	mm	1980
		pulg	77,9
9	Del suelo a la parte superior del diente a la altura máxima y al nivel de la horquilla	mm	4063
		pulg	160,0
10	Altura total de la horquilla en elevación completa (parte superior del transporte al suelo)	mm	5103
		pulg	200,9
11	Espacio libre a elevación completa y descarga máxima	mm	2138
		pulg	84,2
12	Ángulo máximo de descarga desde horizontal	grados	49
13	Ancho total de transporte	mm	2833
		pulg	111,5
14	Altura total de transporte	mm	1130
		pulg	44,5
15	Ancho de diente exterior (máx. expansión)	mm	2483
		pulg	97,8
16	Ancho de diente exterior (mín. expansión)	mm	590
		pulg	23,2
	Ancho de diente (diente único)	mm	180,0
		pulg	7,1
	Grosor de dientes	mm	90,0
		pulg	3,5
	Capacidad del diente	kg	12 700
		lb	27 991
	Peso de operación	kg	21 403
		lb	47 172

Transporte 108"

520-7968

Diente 84"

520-7986



- ◆ Payload (SAE J1197)
- ◆ Payload (CEN EN 474-3 – Terrain accidentados)
- ◆ Payload (CEN EN 474-3 – Firme & Level)
- ◆ Carga estática de vuelco – Articulada
- ◆ Carga estática de vuelco – Recta
- ◆ Capacidad de inclinación hidráulica
- ◆ Capacidad de levantamiento hidráulico

**NOTA:** Las cargas de vuelco estáticas y el peso en orden de trabajo se basan en la siguiente configuración del cargador: neumáticos Triangle L3 (TB516), aire acondicionado, control de amortiguación, protector del tren de fuerza, fluidos completos, tanque de combustible, refrigerante, lubricantes y operador.

Las especificaciones y clasificaciones se ajustan a los siguientes estándares: SAE\* J1197, SAE J732, CEN\*\* EN 474-3.

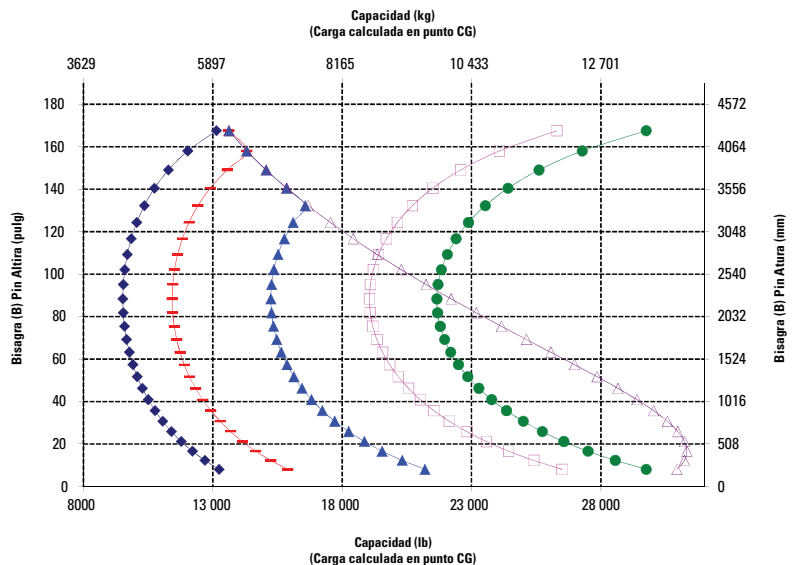
La carga nominal de operación para un cargador equipado con una horquilla para pallets está determinada por: SAE J1197: 50 % de la carga límite de equilibrio estática o límite hidráulico.

CEN EN 474-3: 60 % de la carga límite de equilibrio estática en terreno accidentado o límite hidráulico.

CEN EN 474-3: 80 % de la carga límite de equilibrio estática en tierra firme y nivelada o límite hidráulico.

\*SAE – Sociedad de Ingenieros de Automoción

\*\*CEN – Comité Europeo de Estandarización



**AVISO:** No exceda la capacidad de carga de los dientes. La capacidad individual de los dientes está grabada en el costado de cada diente.

## Curva de desempeño de la horquilla – 966 GC STD

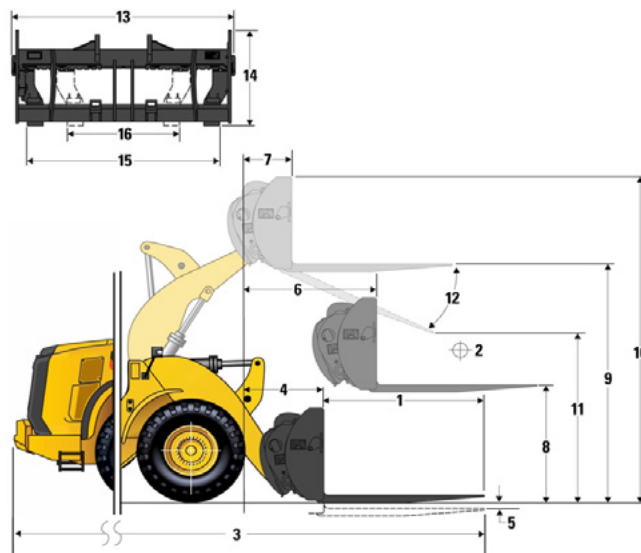
Horquillas para Pallet, FUSION

### Especificaciones de la horquilla

		mm	2438
1	Longitud de los dientes	pulg	96,0
2	Centro de carga	mm	1219
		pulg	48,0
	Carga de vuelco estática – (nivel de horquilla) recto	kg	9363
		lb	20 636
	Carga de vuelco estática – Articulada (nivel de horquillas)	kg	8228
		lb	18 136
	Carga nominal (SAE J1197 – 50 % FTSTL)	kg	4114
		lb	9068
	Carga nominal (CEN EN 474-3 terrenos accidentados – 60 % FTSTL)	kg	4937
		lb	10 881
	Carga nominal (CEN EN 474-3 terreno firme y a nivel del suelo – 80 % FTSTL)	kg	5529
		lb	12 185
3	Longitud total máxima	mm	10 379
		pulg	408,6
4	Alcance con horquillas a nivel del suelo	mm	1063
		pulg	41,9
5	Del suelo a la parte superior del diente a la altura mínima y al nivel de la horquilla	mm	13
		pulg	0,5
6	Alcance con brazos horizontales y nivel de horquillas	mm	1679
		pulg	66,1
7	Alcance con horquilla a altura máxima	mm	812
		pulg	32,0
8	Del suelo a la parte superior del diente con brazos horizontales y al nivel de la horquilla	mm	1980
		pulg	77,9
9	Del suelo a la parte superior del diente a la altura máxima y al nivel de la horquilla	mm	4063
		pulg	160,0
10	Altura total de la horquilla en elevación completa (parte superior del transporte al suelo)	mm	5103
		pulg	200,9
11	Espacio libre a elevación completa y descarga máxima	mm	1909
		pulg	75,1
12	Ángulo máximo de descarga desde horizontal	grados	49
13	Ancho total de transporte	mm	2833
		pulg	111,5
14	Altura total de transporte	mm	1130
		pulg	44,5
15	Ancho de diente exterior (máx. expansión)	mm	2483
		pulg	97,8
16	Ancho de diente exterior (mín. expansión)	mm	590
		pulg	23,2
	Ancho de diente (diente único)	mm	180,0
		pulg	7,1
	Grosor de dientes	mm	90,0
		pulg	3,5
	Capacidad del diente	kg	11 300
		lb	24 905
	Peso de operación	kg	21 466
		lb	47 311

Transporte 108"  
520-7968

Diente 96"  
520-7981



- ◆ Payload (SAE J1197)
- ◆ Payload (CEN EN 474-3 – Terrain accidentados)
- ◆ Payload (CEN EN 474-3 – Firme & Level)
- ◆ Carga estática de vuelco – Articulada
- ◆ Carga estática de vuelco – Recta
- ◆ Capacidad de inclinación hidráulica
- ◆ Capacidad de levantamiento hidráulico

**NOTA:** Las cargas de vuelco estáticas y el peso en orden de trabajo se basan en la siguiente configuración del cargador: neumáticos Triangle L3 (TB516), aire acondicionado, control de amortiguación, protector del tren de fuerza, fluidos completos, tanque de combustible, refrigerante, lubricantes y operador.

Las especificaciones y clasificaciones se ajustan a los siguientes estándares: SAE\* J1197, SAE J732, CEN\*\* EN 474-3.

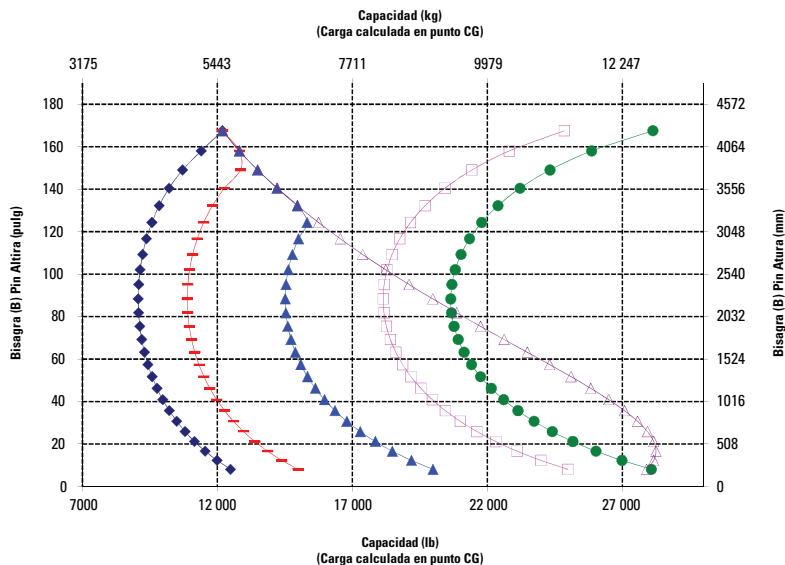
La carga nominal de operación para un cargador equipado con una horquilla para pallets está determinada por: SAE J1197: 50 % de la carga límite de equilibrio estática o límite hidráulico.

CEN EN 474-3: 60 % de la carga límite de equilibrio estática en terreno accidentado o límite hidráulico.

CEN EN 474-3: 80 % de la carga límite de equilibrio estática en tierra firme y nivelada o límite hidráulico.

\*SAE – Sociedad de Ingenieros de Automoción

\*\*CEN – Comité Europeo de Estandarización



**AVISO:** No exceda la capacidad de carga de los dientes. La capacidad individual de los dientes está grabada en el costado de cada diente.

# Especificaciones Cargador de Ruedas 966 GC

## Curva de desempeño de la horquilla – 966 GC STD

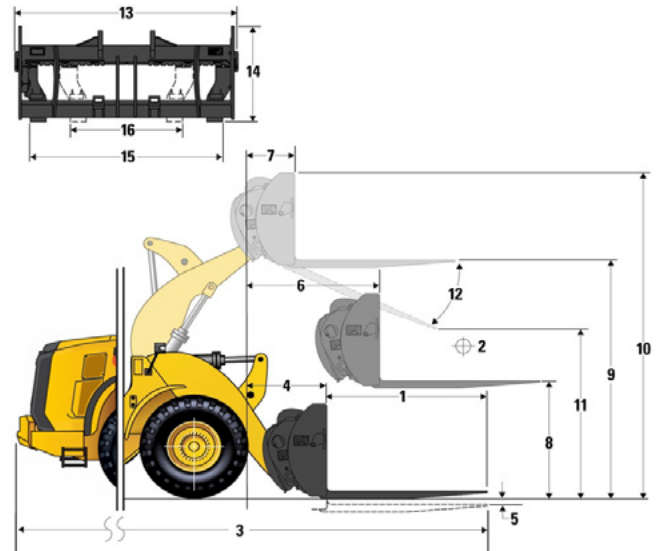
Horquillas para Pallet, FUSION

### Especificaciones de la horquilla

		mm	1219
1	Longitud de los dientes	pulg	48,0
2	Centro de carga	mm	610
		pulg	24,0
	Carga de vuelco estática – (nivel de horquilla) recto	kg	11 439
		lb	25 211
	Carga de vuelco estática – Articulada (nivel de horquillas)	kg	10 089
		lb	22 236
	Carga nominal (SAE J1197 – 50 % FTSTL)	kg	5044
		lb	11 118
	Carga nominal (CEN EN 474-3 terrenos accidentados – 60 % FTSTL)	kg	6053
		lb	13 342
	Carga nominal (CEN EN 474-3 terreno firme y a nivel del suelo – 80 % FTSTL)	kg	8071
		lb	17 789
3	Longitud total máxima	mm	9160
		pulg	360,6
4	Alcance con horquillas a nivel del suelo	mm	1063
		pulg	41,9
5	Del suelo a la parte superior del diente a la altura mínima y al nivel de la horquilla	mm	13
		pulg	0,5
6	Alcance con brazos horizontales y nivel de horquillas	mm	1679
		pulg	66,1
7	Alcance con horquilla a altura máxima	mm	812
		pulg	32,0
8	Del suelo a la parte superior del diente con brazos horizontales y al nivel de la horquilla	mm	1980
		pulg	77,9
9	Del suelo a la parte superior del diente a la altura máxima y al nivel de la horquilla	mm	4063
		pulg	160,0
10	Altura total de la horquilla en elevación completa (parte superior del transporte al suelo)	mm	5103
		pulg	200,9
11	Espacio libre a elevación completa y descarga máxima	mm	2830
		pulg	111,4
12	Ángulo máximo de descarga desde horizontal	grados	49
13	Ancho total de transporte	mm	2833
		pulg	111,5
14	Altura total de transporte	mm	1130
		pulg	44,5
15	Ancho de diente exterior (máx. expansión)	mm	2493
		pulg	98,1
16	Ancho de diente exterior (mín. expansión)	mm	590
		pulg	23,2
	Ancho de diente (diente único)	mm	180,0
		pulg	7,1
	Grosor de dientes	mm	90,0
		pulg	3,5
	Capacidad del diente	kg	22 200
		lb	48 929
	Peso de operación	kg	21 217
		lb	46 762

Transporte 108"  
520-7968

Diente 48"  
520-7985



- ◆ Payload (SAE J1197)
- ◆ Payload (CEN EN 474-3 – Terrain accidentados)
- ◆ Payload (CEN EN 474-3 – Firme & Level)
- ◆ Carga estática de vuelco – Articulada
- ◆ Carga estática de vuelco – Recta
- ◆ Capacidad de inclinación hidráulica
- ◆ Capacidad de levantamiento hidráulico

**NOTA:** Las cargas de vuelco estáticas y el peso en orden de trabajo se basan en la siguiente configuración del cargador: neumáticos Triangle L3 (TB516), aire acondicionado, control de amortiguación, protector del tren de fuerza, fluidos completos, tanque de combustible, refrigerante, lubricantes y operador.

Las especificaciones y clasificaciones se ajustan a los siguientes estándares: SAE\* J1197, SAE J732, CEN\*\* EN 474-3.

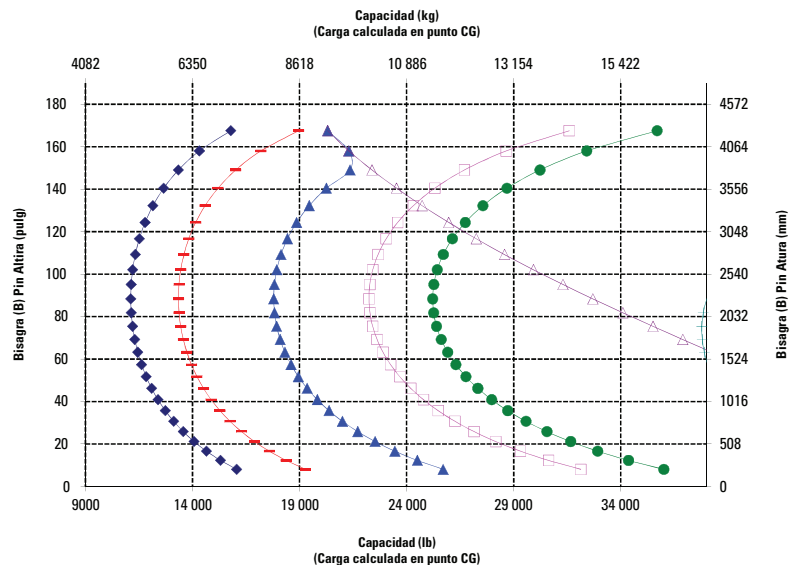
La carga nominal de operación para un cargador equipado con una horquilla para pallets está determinada por: SAE J1197: 50 % de la carga límite de equilibrio estática o límite hidráulico.

CEN EN 474-3: 60 % de la carga límite de equilibrio estática en terreno accidentado o límite hidráulico.

CEN EN 474-3: 80 % de la carga límite de equilibrio estática en tierra firme y nivelada o límite hidráulico.

\*SAE – Sociedad de Ingenieros de Automoción

\*\*CEN – Comité Europeo de Estandarización



**AVISO:** No exceda la capacidad de carga de los dientes. La capacidad individual de los dientes está grabada en el costado de cada diente.



## Equipo estándar y opcional

El equipo estándar y el equipo opcional pueden variar. Consulte con su distribuidor Cat si desea obtener más información.

	Estándar	Opcional		Estándar	Opcional
<b>ENTORNO DEL OPERADOR</b>			<b>TREN DE FUERZA</b>		
Aire acondicionado (HVAC) con 10 ventiladores y unidad de filtro ubicado en el exterior de la cabina	✓		Frenos, disco húmedo cerrado completamente hidráulico	✓	
Bloqueo de función de herramienta de trabajo/cucharón	✓		Cat C9.3B equivalente a Tier 3	✓	
Interruptor, bloqueo del neutralizador de la transmisión	✓		EIMS (siglas en inglés para Sistema automático de gestión del motor en inactividad)	✓	
Cabina, presurizada y con supresión de ruido	✓		Ventilador, radiador, controlado electrónicamente, accionado hidráulicamente, detección de temperatura, bajo demanda	✓	
Cámara, visión trasera	✓		Ventilador con control manual y automático reversible		✓
Gancho para ropa	✓		Filtros de combustible primarios, secundarios y terciarios	✓	
Sistema de monitoreo computarizado	✓		Filtros, aire del motor, primario/secundario	✓	
Portavasos y bandeja personal en la consola derecha y detrás del asiento	✓		Bomba de cebado de combustible (eléctrica)	✓	
Calefacción y sistema antiescarcha	✓		Separador agua/combustible	✓	
Claxon	✓		Silenciador, supresión de ruido	✓	
Espejos, visión trasera externa	✓		Radiador, unidad central (9,5 fpi) con ATAAC	✓	
Controles hidráulicos del operador, funciones de elevación e inclinación; dos (2) palancas de un solo eje o palanca universal	✓		Convertidor de par de torsión	✓	
Fuente de alimentación de 12 V (10 A)	✓		Transmisión, automática, servotransmisión (4F/4R), función de apagado, protección de exceso de velocidad	✓	
Equipada con radio	✓		<b>VARILLAJE</b>		
Radio		✓	Control de acoplador rápido Fusion		✓
ROPS/FOPS	✓		Elevación y retorno a cavar del cucharón de excavación programables (electro-magnético), ajuste mecánico	✓	
Asiento, Cat Comfort (tela), suspensión mecánica	✓		Barra en Z, palanca de inclinación fundida	✓	
Asiento, suspensión neumática		✓			
Columna de dirección, ángulo ajustable	✓				
Dirección, secundaria, eléctrica		✓			
Ventana deslizante (lados izquierdo y derecho)	✓				
Limpiaparabrisas, delantero y trasero	✓				

(continúa en la página siguiente)

# Equipos optativos y estándar de la 966 GC

## Equipo estándar y opcional (continuación)

El equipo estándar y el equipo opcional pueden variar. Consulte con su distribuidor Cat si desea obtener más información.

	Estándar	Opcional		Estándar	Opcional
<b>SISTEMA HIDRÁULICO</b>			<b>EQUIPO ADICIONAL</b>		
Bomba de pisto dedicada de frenos y del ventilador	✓		Sistema Autolube		✓
Bomba especializada de dirección de detección de carga	✓		Arranque en frío básico (ayuda para arranque con éter)		✓
Sistema de implementos de detección de carga controlado por el operador	✓		Arranque en frío completo (baterías HD 2×1400 CCA, sistema de éter, calentador del agua de las camisas, fluidos para clima frío)		✓
Control de acoplador rápido		✓	Contrapeso de 700 kg (1545 lb)	✓	
Control de amortiguación		✓	Guardafangos, delantero de acero	✓	
Válvulas para muestreo de aceite S·O·S <sup>SM</sup>	✓		Guardafangos, extensiones traseras		✓
3ª función con palanca adicional dedicada de un solo eje		✓	Guardafangos, circulación		✓
<b>SISTEMA ELÉCTRICO</b>			Rejilla, desechos transportados por aire	✓	
Alarma, interruptor de desconexión de respaldo/principal	✓		Enganche, barra de tiro con pasador	✓	
Alternador (115-amp, tipo escobilla)	✓		Capó, paneles metálicos sobre estructura de acero	✓	
Baterías que no requieren mantenimiento (2×1125 CCA)	✓		Puertas, acceso de servicio (cerradura)	✓	
Llave de arranque: iniciar/parada	✓		Neumáticos de inclinación L3 o radiales	✓	
Sistema de iluminación: 4 luces de trabajo halógenas montadas en la cabina	✓		Neumáticos de tracción L5		✓
Sistema de iluminación: 8 luces de trabajo halógenas montadas en la cabina		✓	Protector del tren de fuerza		✓
Sistema de iluminación: 4 luces de trabajo LED montadas en la cabina		✓	Antefiltro (tubos de estrato + barrido)		✓
Luces: baliza de advertencia		✓	Listo para Product Link™	✓	
Sistema de iluminación: 2 luces de trabajo halógenas montadas en la torre del cargador	✓		Caja de herramientas		✓
Luces de circulación con luces altas y bajas y señales de giro hacia la izquierda y a derecha		✓	Protección de parabrisas		✓
Arranque, eléctrico (trabajo pesado)	✓				
Sistema de arranque y carga, 24 V	✓				



Para obtener más información sobre los productos Cat, los servicios de los distribuidores y las soluciones de la industria, visite nuestro sitio web: [www.cat.com](http://www.cat.com)

© 2020 Caterpillar

Todos los derechos reservados

Los materiales y las especificaciones están sujetos a cambios sin previo aviso. Las máquinas en las fotografías pueden incluir equipos adicionales. Consulte con su distribuidor Cat para conocer las opciones disponibles.

CAT, CATERPILLAR, LET'S DO THE WORK, sus respectivos logotipos, "Caterpillar Corporate Yellow", la imagen comercial "Power Edge" y Cat "Modern Hex", así como la identidad corporativa y de producto utilizada en este documento, son marcas comerciales de Caterpillar y no pueden ser usadas sin permiso.

ASXQ2901 (05-2020)  
Número de compilación: 01A  
(Afr-ME, CIS, S Am, Asia Pacifico  
excluyendo el sudeste de Asia,  
Indonesia, Japón y Corea)

