

140K

Motoniveladora

CATERPILLAR®



Motor

Modelo de motor	Cat® C7 ACERT™	
Potencia neta básica (1ª marcha)	127 kW	170 hp
Gama VHP (potencia variable) – Neta	127-142 kW (170-190 hp)	

Vertedera

Ancho de la hoja	3,7 m	12 pies
------------------	-------	---------

Pesos

Peso bruto del vehículo, típicamente equipado			
total	14.768 kg	32.558 lb	
eje delantero	4.430 kg	9.767 lb	
eje trasero	10.338 kg	22.790 lb	

Características de la 140K

Motor Cat C7

La eficiencia óptima de la potencia y del combustible, combinada con la Administración de Potencia y Control Electrónico del Acelerador, aseguran una productividad máxima.

Tren de fuerza

La Servotransmisión ofrece mando directo y control electrónico para cambios suaves y poderosos a cualquier velocidad.

Sistema hidráulico equilibrado

El flujo hidráulico proporcional brinda una excelente una excelente "sensación" y movimientos predecibles.

Seguridad de la máquina

Caterpillar ha sido y continúa siendo proactivo en desarrollar máquinas que se cumplan o superen las normas de seguridad.

Facilidad de servicio

Los Puntos de servicio agrupados hacen que el mantenimiento diario sea más fácil y rápido, mientras que el control y el diagnóstico mejorados reducen el tiempo de inactividad.



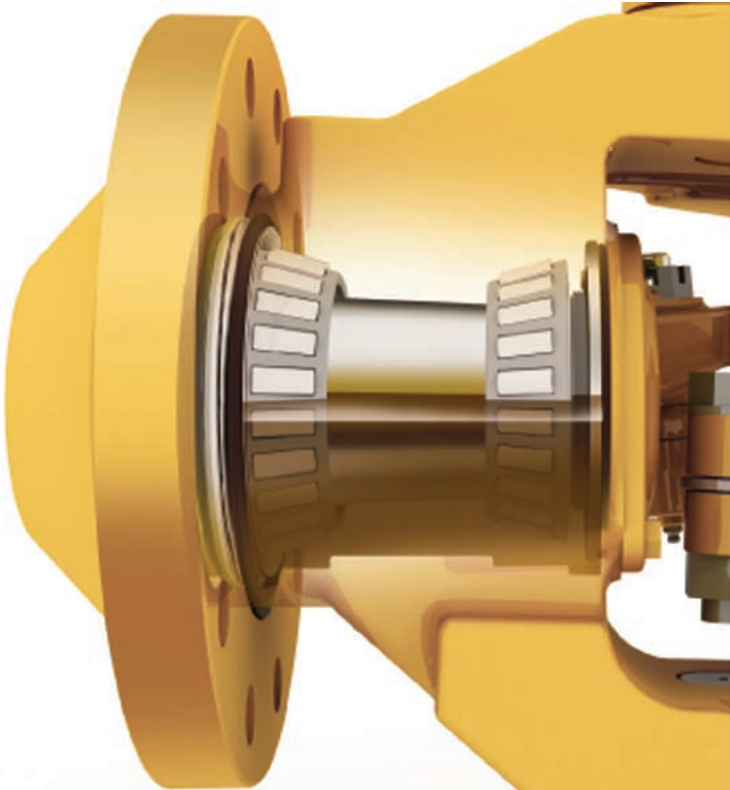
Contenido

Tren de fuerza.....	3
Motor Cat C7.....	3
Sistema hidráulico.....	4
Estructuras, DCM.....	5
Herramientas y accesorios.....	6
Estación del operador.....	7
Soluciones electrónicas.....	8
Seguridad.....	9
Respaldo total al cliente.....	10
Facilidad de servicio.....	11
Motoniveladora 140K Especificaciones.....	12
Equipo estándar de la 140K.....	16
Equipo optativo de la 140K.....	17
Notas.....	18

La 140K optimiza su inversión al proporcionarle máxima productividad y durabilidad. El motor Cat C7, la servotransmisión del mando directo y el sistema hidráulico con detección de carga trabajan juntos para asegurar la potencia y la precisión para hacer el trabajo.

Tren de fuerza

Rendimiento y confiabilidad sensibles y sin complicaciones.



Servotransmisión

Proporciona capacidad de avance lento y cambios de potencia completa sobre la marcha. El mando directo proporciona una eficiencia de combustible superior y una mejor “sensación” de las cargas de la hoja, solidez del material y velocidad de desplazamiento.

Cambios automáticos opcionales – Cambios de marcha automáticos

Esta característica cambia automáticamente la transmisión en los puntos óptimos (de la marcha 3 a la 8) para que el operador pueda concentrarse en el trabajo, mejorar la seguridad, productividad y facilidad de operación.

Frenos de disco en aceite – Completamente sellados y libres de ajustes

Bañados en aceite, accionados por aire y desconectados por resorte, ubicados en todas las ruedas en tándem para eliminar las cargas de los frenos en el tren de fuerza y para reducir el tiempo de de servicio. La gran área de superficie de los frenos proporciona una capacidad de frenado fiable y larga duración antes de la reconstrucción.

Eje delantero con diseño de punta de eje Cat

La punta de eje sellada de Caterpillar® mantiene los cojinetes libres de contaminantes y lubricados en un aceite ligero para reducir los costos de posesión y operación. Dos cojinetes de rodillos cónicos soportan la punta de eje de la rueda. Se ha eliminado el cojinete de rodillo cónico más grande en donde la carga es mayor, para prolongar de esta manera la duración del cojinete.

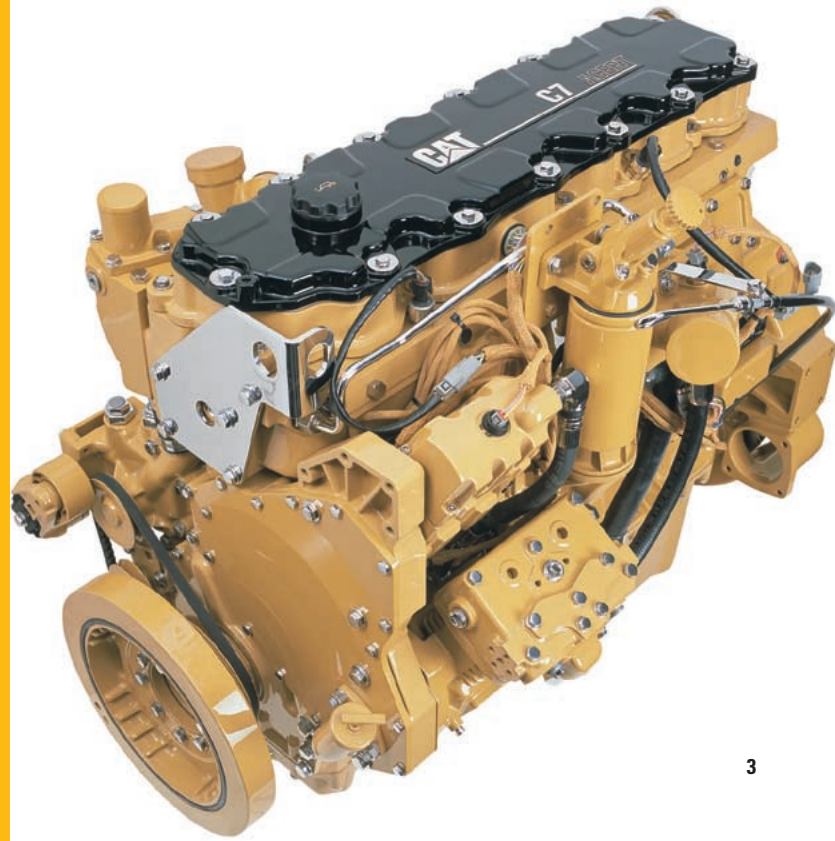
Motor Cat C7

Potencia y eficiencia máximas.

Administración de potencia

El motor Cat C7 usa Tecnología ACERT™ para proporcionar control electrónico, entrega de combustible precisa y administración de aire refinado, lo que produce un excelente rendimiento y emisiones más bajas.

La Potencia variable (VHP) es estándar: potencia base en marchas 1 y 2, aumento de 7,5 kW (10 hp) en marcha 3 y un aumento adicional de 7,5 kW (10 hp) en las marchas de 4 a 8. Las curvas de par personalizadas aumentan el par máximo para un rendimiento y sensibilidad mejorados de la sobrecarga del motor. El Control Electrónico del Acelerador (ETC) proporciona una operación del acelerador más fácil, más precisa y constante.



Sistema hidráulico

Los sistemas hidráulicos equilibrados proporcionan control preciso, rápido y uniforme.



Flujo equilibrado, suministro de aceite independiente

Se proporciona flujo hidráulico para asegurar que todos los implementos funcionan simultáneamente. El suministro de aceite independiente evita la contaminación cruzada y proporciona el enfriamiento de aceite adecuado, lo que significa menor acumulación de calor y una vida útil prolongada de los componentes.

Válvulas de control del implemento

Proporciona una excelente “sensación” al operador y una respuesta del sistema predecible para un control del implemento inigualable. Para mantener las configuraciones exactas de las hojas, las válvulas de traba se incorporan a las válvulas de control. Las válvulas de alivio de la tubería también se incorporan a las válvulas de control seleccionadas para proteger los cilindros de una presurización excesiva.

Sistema hidráulico con detección de carga (PPPC)

El sistema de detección de carga de eficacia demostrada y las avanzadas válvulas electro-hidráulicas compensadoras proporcional de prioridad de presión (PPPC, o “triple P C”) de la Motoniveladora 140K están diseñados para proporcionar un control superior del implemento y aumentar el rendimiento de la máquina en todo tipo de aplicaciones. La constante correspondencia de la presión y el flujo hidráulico con las demandas de potencia crea menos calor y reduce el consumo de potencia.

Movimiento uniforme y predecible

El sistema hidráulico usa válvulas que proporcionan control PPPC para el funcionamiento preciso del implemento y la máquina. Estas válvulas contienen carretes que son específicamente tallados para cada función hidráulica de la motoniveladora. Éstas compensan las diferencias en los requerimientos de flujo en base al tamaño del cilindro y la diferencia en volumen de superficie entre el extremo de la varilla (azul) y el extremo del tambor (rojo) del cilindro. El resultado son velocidades hidráulicas uniformes y predecibles ya sea que se extienda retraiga el cilindro.





Estructuras, DCM

Cada componente está diseñado para una alta resistencia y una óptima durabilidad.

Estructura del bastidor – Proporciona regularidad y resistencia

El bastidor delantero es una construcción de placa continua. El diseño de sección en caja conectada por estrías remueve las soldaduras de las áreas de alta tensión, lo que mejora la fiabilidad y la durabilidad. La estructura del bastidor trasero tiene dos canales de sección en caja con caja del diferencial totalmente soldada para proporcionar una plataforma de trabajo sólida. Un parachoques integrado une el bastidor trasero formando una unidad cohesiva para manejar cargas altas de tensión.

Barra de tiro, círculo y vertedera (DCM)

La barra de tiro del bastidor Y está construida con dos vigas sólidas para resistencia, durabilidad y control preciso de la hoja. Este diseño permite agregar un escarificador de montaje central sin comprometer la hoja en posiciones de alcance extremo.

Un círculo forjado de una pieza resiste cargas altas de tensión. Las superficies de desgaste elevadas evitan que los dientes del círculo se desgasten contra la barra de tiro. Los 64 dientes del círculo espaciados de manera uniforme se cortan con soplete y son templados por inducción de calor para que resistan el desgaste, y el círculo es fijo a la barra de tiro por medio de seis zapatas para un soporte máximo.

La vertedera proporciona una curvatura óptima y mucho espacio libre entre el suelo y el círculo que ayuda a mover todos los tipos de suelos rápida y eficientemente. Estas características proporcionan una excelente distribución de la carga y una mínima acumulación del material en el área del círculo mientras que permite que las cargas grandes de la hoja rueden libremente.

Acumuladores de levantamiento de la hoja

Esta característica optativa usa acumuladores para ayudar a absorber las cargas de impacto en la vertedera permitiendo el desplazamiento vertical de la hoja. Los acumuladores de levantamiento de la hoja reducen el desgaste innecesario y ayudan a evitar el movimiento involuntario de la máquina para una mayor seguridad del operador.

Herramientas y accesorios

Permite la expansión de la versatilidad, utilización y rendimiento de la máquina.



Opciones de vertedera

La longitud de la vertedera estándar es de 3,7 m (12 pies), con una vertedera opcional de 4,3 m (14 pies) disponible de fábrica. Las extensiones de la vertedera del lado izquierdo y derecho (disponibles a través del sistema de piezas Cat) aumentarán el área de superficie de la vertedera y extenderán su capacidad de alcance.

Herramientas de corte

Una gran variedad de herramientas de corte Cat está disponible desde el sistema de piezas de Cat®, incluyendo cuchillas y cantoneras, todas diseñadas para una vida útil y productividad máximas.

Desgarrador/Escarificador trasero

El desgarrador/escarificador opcional de la 140K está fabricado para penetrar material resistente rápidamente y desgarrar completamente para facilitar el movimiento del material con la vertedera. El desgarrador incluye tres vástagos con capacidad de añadir dos más, si se requiere. También pueden añadirse hasta nueve vástagos de escarificador, para proporcionar versatilidad adicional.

Grupos montados en la parte delantera

Puede pedirse una placa de empuje delantera, un contrapeso o una hoja delantera.

Escarificador de montaje central

Ubicado entre el eje delantero y el círculo para romper material resistente que la hoja luego mueve, todo en un solo paso. El escarificador tipo V puede acomodar hasta 11 dientes.

Herramientas para la remoción de nieve

Incluye alas para nieve, hojas orientables y hojas en V. Están disponibles las opciones de montaje múltiple, que aumentan la versatilidad de la máquina. (La disponibilidad puede variar según la región.)





Estación del operador

Caterpillar establece el estándar de comodidad, conveniencia y visibilidad.

Diseñada para que los operadores se sientan cómodos, relajados y productivos durante toda la jornada de trabajo.

Características de la 140K:

- El Control de presión del embrague electrónico (ECPC) optimiza la modulación de avance lento y mejora los cambios
- Disminuye los esfuerzos en todos los pedales, los controles hidráulicos y los cambiadores de la transmisión
- Los interruptores de volquete y el cambiador de la transmisión se iluminan para el funcionamiento nocturno
- El operador puede ajustar los controles del implemento y el ángulo de dirección independientemente
- Vista clara hacia la talonera de la vertedera y los neumáticos en tándem
- Filtros de aire fresco encima de la puerta de la cabina para un reemplazo rápido

Grupo de instrumentos en el tablero

El tablero de instrumentos, con indicadores y luces de advertencia de gran visibilidad y fáciles de leer, dan a conocer al operador la información fundamental del sistema. El tablero de instrumentos proporciona información de la máquina mejorada y capacidad de diagnóstico. Incluye termómetros para el refrigerante del motor, un medidor de articulación, un medidor de voltaje y un medidor de nivel de combustible. Los manómetros de presión de aire del freno de servicio también son estándar. El velocímetro y el tacómetro también son opcionales. Todos los sistemas importantes están monitoreados por luces de alarma.

Características adicionales de la cabina

Las características adicionales de la cabina incluyen compartimiento para almacenamiento, una consola de control ajustable y un gancho para ropa. Las siguientes características opcionales también están disponibles: tomacorriente, aire acondicionado/calefacción, asiento con suspensión, ventilador desempañador, parasol retráctil, luces de alarma, Product Link y Sistema AccuGrade™ listos para instalar.

NOTA: Algunos instrumentos no están disponibles en todas las regiones

Soluciones electrónicas

Optimiza el rendimiento y la disponibilidad de la máquina.



Sistema de control AccuGrade

El Sistema AccuGrade™ de Cat controla automáticamente la hoja, mejora la eficacia y productividad del operador. La tecnología AccuGrade™ disminuye la necesidad de utilizar los sistemas tradicionales de marcación con estacas o verificadores de pendiente, para que pueda alcanzar la pendiente más rápido y en menos pasos que antes.

El Sistema AccuGrade de Cat incluye Pendiente cruzada, Sónico, Láser y juegos electrónicos GPS o ATS que están disponibles en la lista de precios de AccuGrade.

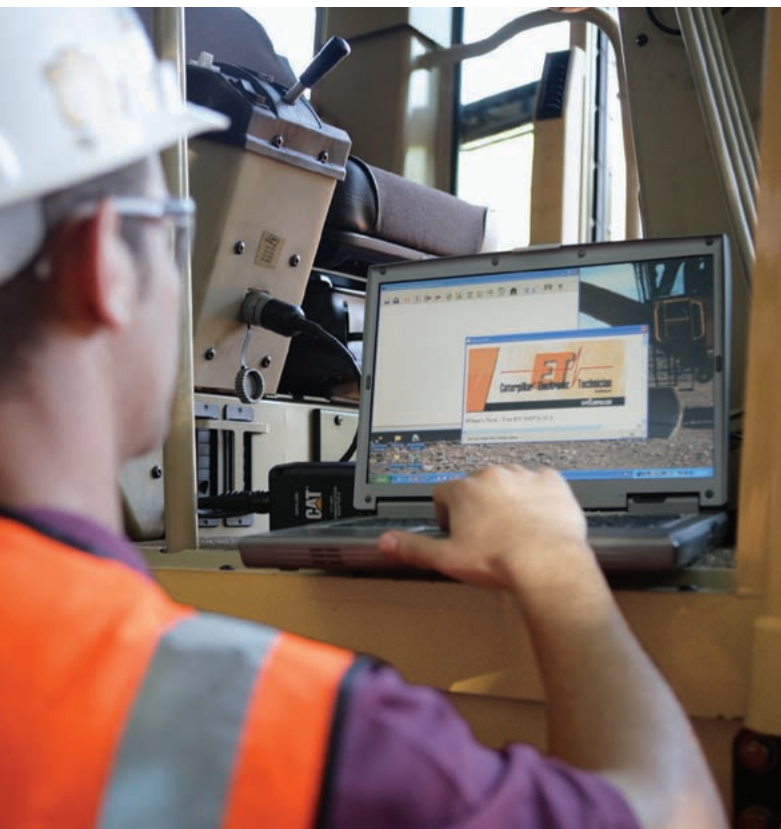
La Opción Lista de Accesorios de AccuGrade instalada de fábrica proporciona soportes de montaje adicionales, controles de cabina y mazos de cables eléctricos para la fácil instalación de los Sistemas AccuGrade.

Product Link

Hace más dinámico los esfuerzos de diagnóstico y reduce el tiempo de inactividad, el programa de mantenimiento y los costos al proporcionar un flujo de comunicación de datos y ubicación vitales de la máquina. Product Link proporciona actualizaciones automáticas de los parámetros de la máquina directamente a la computadora de su oficina, como horas, estado, ubicación, códigos de fallas y alarmas.

Cat ET (Técnico Electrónico)

Cat ET es una herramienta de comunicación de dos direcciones que permite a los técnicos de servicio un fácil acceso a los datos de diagnósticos almacenados, reduciendo de esta forma el tiempo de inactividad y los costos de operación.





Seguridad

Las máquinas Caterpillar continúan cumpliendo o superando las normas de seguridad.

La Cabina ROPS/FOPS ofrece bajos niveles de vibración y ruido

El nivel de presión de ruido del operador para la cabina ofrecida por Caterpillar (cuando está instalada, mantenida y probada de manera adecuada con las puertas cerradas) cumple o supera los requisitos establecidos en la ISO 6394:1998. El ambiente tranquilo mejora las condiciones laborales del operador. Los escalones de acero antideslizantes usan perforaciones elevadas para proporcionar un acceso resistente a los tándem.

Sistemas de frenos y protección de la máquina

Los frenos ubicados en las ruedas en tándem ofrecen el área de superficie de frenos total más grande en la industria, ofreciendo potencia de parada fiable y mayor vida útil para los frenos. El embrague deslizante del mando del círculo estándar protege la barra de tiro, el círculo y la vertedera de las cargas de impacto cuando la hoja se encuentra con un objeto inamovible. Los acumuladores de levantamiento de la hoja ayudan a absorber las cargas de impacto a la vertedera permitiendo el desplazamiento vertical de la hoja.

Interruptor de desconexión eléctrica e Interruptor de parada del motor

El interruptor de desconexión proporciona una traba a nivel del suelo del sistema eléctrico para evitar arranques involuntarios de la máquina. La parada del motor permite al personal cercano apagar la máquina en caso de una emergencia.

Características adicionales de seguridad

Los vidrios laminados en las ventanas delanteras y las puertas con traba que reducen los robos y el vandalismo están disponibles con la cabina opcional. Las luces de freno, los pasamanos ubicados correctamente y las luces y la alarma de retroceso contribuyen a un entorno de trabajo seguro.

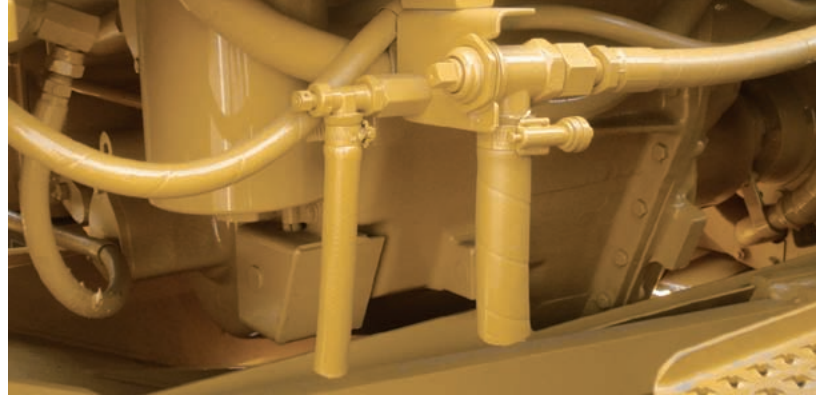
Respaldo total al cliente

Los distribuidores Caterpillar ofrecen una amplia gama de servicios que ayudan a los clientes a producir más con menores costos.



Su distribuidor Cat está listo para ayudarlo con su decisión de compra y todo el proceso posterior.

- Su distribuidor Cat puede ayudarlo a realizar comparaciones detalladas de las máquinas que está evaluando. ¿Cuánto tiempo duran los componentes? ¿Cuál es el costo del mantenimiento preventivo? ¿Cuál es el costo real de la producción perdida?
- Mire más allá del precio inicial. Tenga en cuenta las opciones de financiamiento disponibles al igual que los costos de operación diarios. Muchos distribuidores ofrecen servicios que se pueden incluir en el costo de la máquina para reducir sus costos de posesión y operación a largo plazo.
- Los compradores de equipos inteligentes piensan primero en que el mantenimiento sea eficaz antes de comprar el equipo. Pregunte a su distribuidor Cat sobre los servicios de mantenimiento antes de realizar su compra. Los programas optativos de reparación garantizan el costo de reparaciones por adelantado. Los programas de diagnóstico tales como el Análisis Técnico y el Análisis Programado de Aceite le ayudan a evitar reparaciones inesperadas.
- Encontrará casi todas las piezas en el mostrador de piezas de nuestro distribuidor. En las raras ocasiones en que no hay una pieza en existencia, nuestra red de distribuidores la hallará y se la hará llegar rápidamente.
- La mejora en las técnicas de operación puede aumentar sus utilidades. Pregunte a su distribuidor Cat sobre videos de capacitación, publicaciones y otras ideas para ayudarlo a aumentar su productividad. Caterpillar le ofrece clases de capacitación de un operador certificado para ayudarlo a aumentar el retorno de su inversión por la máquina.
- Su distribuidor Cat puede evaluar el costo de reparación, reconstrucción y reemplazo de su máquina, así usted puede elegir la alternativa correcta.
- Para mayor información sobre productos Cat, servicios del distribuidor y soluciones industriales, visítenos en www.cat.com.



Facilidad de servicio

Los puntos de servicio convenientes hacen que el mantenimiento de rutina sea fácil y rápido.

Los Puntos de servicio agrupados en el lado izquierdo le ayudan a asegurar el mantenimiento apropiado.

El fácil acceso a las áreas de servicio agiliza el mantenimiento y asegura que el servicio de rutina se realice a tiempo. Los drenajes ecológicos acortan los tiempos de servicio y ayudan a evitar derrames. El acceso a la limpieza del radiador le proporciona al operador la capacidad de limpiar de escombros y otros materiales que se acumulen alrededor del radiador. El separador de agua/combustible es de fácil acceso desde el suelo.

Los Intervalos de servicio extendidos reducen el tiempo de inactividad y los costos de operación

- Cambios cada 500 horas de aceite del motor
- Cambios cada 4.000 de aceite hidráulico
- Cambios cada 12.000 horas del refrigerante del motor

Control y diagnóstico de la máquina a través del Técnico Electrónico

El tablero de instrumentos proporciona información de la máquina mejorada y capacidad de diagnóstico, lo que permite el servicio fácil de la transmisión y del motor. Cat ET es una herramienta de comunicación de dos direcciones que proporciona a los técnicos de servicio fácil acceso a datos de diagnóstico almacenados y les permite configurar los parámetros de la máquina a través del Enlace de Datos Cat.

Retenedores O-Ring

Los retenedores O-ring crean una conexión confiable y se utilizan en todos los circuitos hidráulicos para reducir el riesgo vaciados de aceite.

Mazos de cables separados

Este diseño modular de mazo de cables proporciona desconexiones simples para reparaciones y reconstrucciones importantes de la máquina.

Motoniveladora 140K Especificaciones

Motor

Modelo de motor	Cat® C7 ACERT™	
Potencia neta básica (1ª marcha)	127 kW	170 hp
Gama VHP (potencia variable) – Neta	127-142 kW (170-190 hp)	
VHP (potencia variable) – marchas		
neta en 1ª-2ª	127 kW	170 hp
neta en 3ª	135 kW	181 hp
neta en 4ª-8ª	142 kW	190 hp
bruta en 1ª-2ª	140 kW	188 hp
bruta en 3ª	148 kW	198 hp
bruta en 4ª-8ª	155 kW	208 hp
Cilindrada	7,2 L	439 pulg ³
Calibre	105 mm	4,1 pulg
Carrera	127 mm	5 pulg
Reserva de par	46%	
Par máx.	996 N·m	735 lb/pies
Velocidad a potencia nominal	2.000 rpm	
Número de cilindros	6	
Reducción de potencia por altitud	3.048 m	10.000 pies
Velocidad del ventilador para alta temperatura – máx.	1.800 rpm	
Capacidad para alta temperatura	50° C	122° F

- La potencia neta se prueba de acuerdo con las normas ISO 9249, SAE J1349 y EEC 80/1269 vigentes en el momento de la fabricación.
- La potencia neta publicada es la potencia disponible para una velocidad nominal de 2.000 rpm, medida en el volante cuando el motor está equipado con ventilador, filtro de aire, silenciador y alternador.
- Par de apriete máximo medido en 1.000 rpm en marchas 4-8.

Tren de fuerza

Marchas de avance/retroceso	8 de avance/ 6 de retroceso	
Transmisión	Servotransmisión de mando directo	
Frenos		
Servicio	Accionados por aire, discos múltiples en aceite	
Servicio – área de la superficie	23.948 cm ²	3.712 pulg ²
Estacionamiento	Accionados por aire, discos múltiples en aceite	
Secundarios	Circuito doble	

- Los frenos cumplen con las normas siguientes: SAE J/ISO3450 JAN 98.

Especificaciones de operación

Velocidad máxima		
avance	46,8 km/h	29,1 mph
retroceso	37 km/h	23 mph
Radio de giro, neumáticos delanteros exteriores	7,5 m	24 pie 9 pulg
Gama de dirección – izquierda/derecha	47,5 Grados	
Ángulo de articulación – izquierda/derecha	20 Grados	
Avance		
1ª	4 km/h	2,5 mph
2ª	5,4 km/h	3,4 mph
3ª	7,9 km/h	4,9 mph
4ª	10,9 km/h	6,8 mph
5ª	17,2 km/h	10,7 mph
6ª	23,4 km/h	14,5 mph
7ª	32,2 km/h	20 mph
8ª	46,8 km/h	29,1 mph
Retroceso		
1ª	3,2 km/h	2 mph
2ª	5,9 km/h	3,7 mph
3ª	8,6 km/h	5,3 mph
4ª	13,6 km/h	8,4 mph
5ª	25,4 km/h	15,8 mph
6ª	37 km/h	23 mph

- Velocidades máximas de desplazamiento calculadas a un vacío alto en la configuración de máquina estándar con neumáticos 14.00-24 12PR (G-2).

Sistema hidráulico

Tipo de circuito	Detección de carga, centro cerrado, sistema de compensación de presión de prioridad proporcional	
Tipo de bomba	Pistón variable	
Salida de la bomba	210,5 L/min	55,6 gal EE.UU./min
Presión máxima del sistema	25.500 kPa	3.698,5 lb/pulg ²
Presión de reserva	3.600 kPa	522,1 lb/pulg ²
Capacidad del tanque de reserva	55 L	14,5 gal EE.UU.

- Salida de la bomba medida a 2.150 rpm.

Vertedera

Ancho de la hoja	3,7 m	12 pies
Vertedera		
altura	610 mm	24 pulg
espesor	22 mm	0,9 pulg
Radio del arco	413 mm	16,3 pulg
Altura libre	120 mm	4,7 pulg
Cuchilla		
ancho	152 mm	6 pulg
grosor	16 mm	0,6 pulg
Cantонера		
ancho	152 mm	6 pulg
espesor	16 mm	0,6 pulg
Tracción de la hoja		
peso bruto básico del vehículo	9.304 kg	20.511 lb
peso bruto máximo del vehículo	12.403 kg	27.343 lb
Presión hacia abajo		
peso bruto básico del vehículo	7.728 kg	17.038 lb
peso bruto máximo del vehículo	12.944 kg	28.536 lb

- Hoja calculada a un coeficiente de tracción 0,9, que es igual a las condiciones no deslizantes ideales y al Peso Bruto del Vehículo (GVW).

Gama de la hoja

Desplazamiento del círculo		
derecho	728 mm	28,7 pulg
izquierdo	752 mm	29,6 pulg
Desplazamiento lateral de la vertedera		
derecho	663 mm	26,1 pulg
izquierdo	512 mm	20,2 pulg
Ángulo de posición máximo de la hoja	90 Grados	
Gama de inclinación de la hoja		
hacia adelante	40 Grados	
hacia atrás	5 Grados	
Alcance de resalto máximo fuera de los neumáticos		
derecho	1.978 mm	77,9 pulg
izquierdo	1.896 mm	74,6 pulg
Levantamiento máximo sobre el suelo	480 mm	18,9 pulg
Profundidad máxima de corte	735 mm	28,9 pulg

Desgarrador

Profundidad máxima de desgarramiento	462 mm	18,2 pulg
Soportes de vástagos del desgarrador	5	
Espaciado de los soportes de vástagos del desgarrador	533 mm	21 pulg
Fuerza de penetración	8.047 kg	17.740,6 lb
Fuerza de desprendimiento	9.281 kg	20.461,1 lb
Aumento de la longitud de la máquina, viga elevada	970 mm	38,2 pulg

Escarificador

Intermedio, tipo "V"		
Ancho de trabajo	1.184 mm	46,6 pulg
Profundidad de escarificación máxima	229 mm	9 pulg
Cantidad de soportes de vástagos del escarificador	11	
Espaciado de los soportes de vástagos del escarificador	116 mm	4,6 pulg
Trasero		
Ancho de trabajo	2.300 mm	90,6 pulg
Profundidad de escarificación máxima	266 mm	10,5 pulg
Cantidad de soportes de vástagos del escarificador	9	
Espaciado de los soportes de vástagos del escarificador	267 mm	10,5 pulg

- El escarificador de montaje medio está ubicado debajo de la barra de tiro entre la vertedera y el eje delantero.

Bastidor

Círculo		
diámetro	1.530 mm	60,2 pulg
grosor de la viga para la hoja	35 mm	1,4 pulg
Barra de tiro		
altura	127 mm	5 pulg
ancho	76,2 mm	3 pulg
Eje delantero		
altura hasta el centro	628 mm	24,7 pulg
inclinación de las ruedas, izquierda/derecha	18 Grados	
oscilación total por lado	32 Grados	
Plancha delantera superior/inferior		
ancho	305 mm	12 pulg
espesor	25 mm	1 pulg
Planchas laterales delanteras		
ancho	242 mm	9,5 pulg
espesor	12 mm	0,5 pulg
Pesos lineales delanteros		
mín.	165 kg/m	112 lb/pies
máx.	213 kg/m	144 lb/pies
Módulo de la sección delantera		
mín.	2.083 cm ²	127 pulg ²
máx.	4.785 cm ²	291 pulg ²
Tándem		
Altura	506 mm	19,9 pulg
Ancho	201 mm	7,9 pulg
Espesor del flanco		
interior	16 mm	0,6 pulg
exterior	18 mm	0,7 pulg
Pasador de la cadena de impulsión	51 mm	2 pulg
Separación de los ejes de las ruedas	1.522 mm	59,9 pulg
Oscilación del tándem		
delantera hacia arriba	15 Grados	
delantera hacia abajo	25 Grados	

Motoniveladora 140K Especificaciones

Llenado de servicio		
Capacidad de combustible	305 L	80,6 gal EE.UU.
Sistema de enfriamiento	40 L	10,6 gal EE.UU.
Aceite de motor	25 L	6,6 gal EE.UU.
Trans./Dif./Mandos finales	47 L	12,4 gal EE.UU.
Caja del tándem (cada una)	64 L	16,9 gal EE.UU.
Caja de cojinetes de punta de eje de la rueda delantera	0,5 L	0,1 gal EE.UU.
Caja de mando del írculo	7 L	1,9 gal EE.UU.

Pesos		
Peso bruto del vehículo, básico		
total	14.138 kg	31.169 lb
eje delantero	4.242 kg	9.351 lb
eje trasero	9.897 kg	21.818 lb
Peso bruto del vehículo, típicamente equipado		
total	14.768 kg	32.558 lb
eje delantero	4.430 kg	9.767 lb
eje trasero	10.338 kg	22.790 lb
Peso bruto del vehículo – máx.		
total	21.201 kg	46.740 lb
eje delantero	7.420 kg	16.359 lb
eje trasero	13.781 kg	30.381 lb

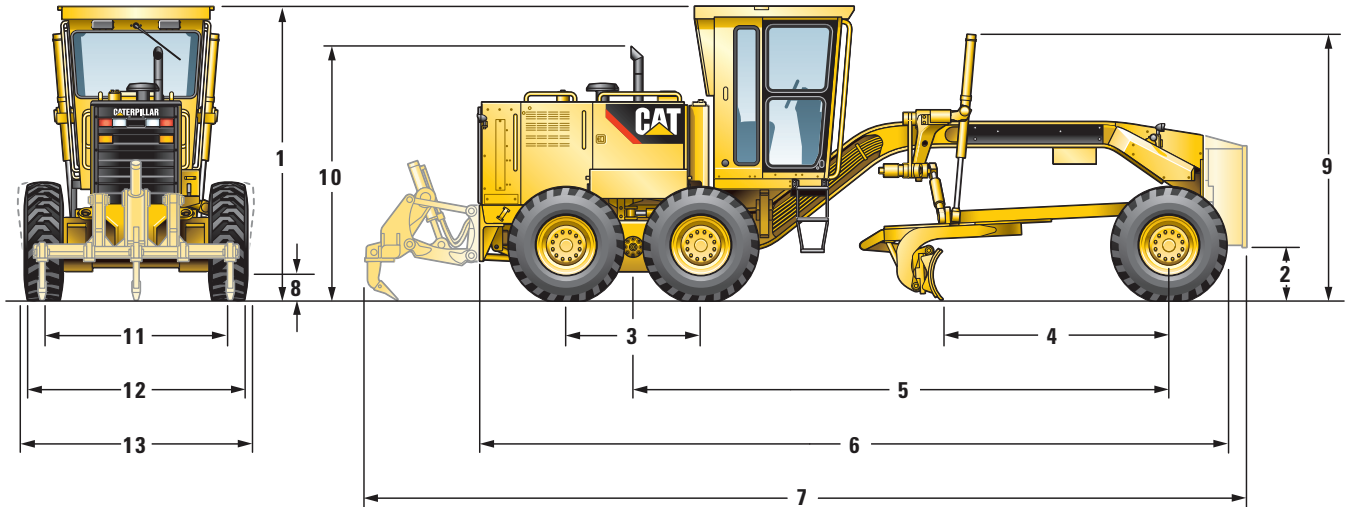
- Peso base calculado según la configuración de la máquina estándar con neumáticos 14.00-24 12PR (G-2), tanque de combustible lleno, refrigerante, lubricantes y operador.
- Peso de operación típico calculado según la configuración de la máquina estándar con perfil alto de cabina ROPS (antivuelco), neumáticos 14.00-24 12PR (G-2), tanque de combustible lleno, refrigerante, lubricantes y operador.
- El peso máximo del vehículo incluye todos los accesorios compatibles con el perfil alto de cabina ROPS (antivuelco), neumáticos 14.00-24 12PR (G-2), tanque de combustible lleno, refrigerante, lubricantes y operador.

Normas	
ROPS/FOPS	ISO 3471:1994/ ISO 3449:1992
Dirección	ISO 5010:1992
Frenos	ISO 3450:1996

- Se cumplen estas normas cuando la máquina está equipada con una cabina ROPS (antivuelco).

Dimensiones

Todas las dimensiones son aproximadas, basadas en la configuración de máquina estándar con neumáticos 14.00-24 12PR (G-2). Las dimensiones varían según los neumáticos y accesorios seleccionados.



1 Altura – Cabina ROPS (antivuelco)	3.322 mm	130,8 pulg
Altura – Cabina no ROPS (no antivuelco)	3.316 mm	131 pulg
Altura – Techo ROPS (antivuelco)	3.322 mm	130,8 pulg
2 Espacio libre sobre el suelo – Eje delantero central	626 mm	24,6 pulg
3 Longitud – Entre ejes del tándem	1.523 mm	60 pulg
4 Longitud – Eje delantero a la vertedera	2.600 mm	102,3 pulg
5 Longitud – Eje delantero a la mitad del tándem	6.086 mm	239,6 pulg
6 Longitud – Neumáticos delanteros a la parte trasera de la máquina.	8.504 mm	334,8 pulg
7 Longitud – Contrapeso al desgarrador	10.013 mm	394,2 pulg
8 Espacio libre sobre el suelo, caja de transmisión	362 mm	14,3 pulg
9 Altura – Parte superior del cilindro	3.049 mm	120 pulg
10 Altura al tubo de escape	2.895 mm	114 pulg
11 Ancho – Líneas centrales de los neumáticos	2.065 mm	81,3 pulg
12 Ancho – Neumáticos traseros exteriores	2.452 mm	96,6 pulg
13 Ancho – Neumáticos delanteros exteriores	2.481 mm	97,7 pulg

Equipo estándar de la 140K

El equipo estándar puede variar. Consulte a su distribuidor Caterpillar para obtener mayor información.

SISTEMA ELÉCTRICO

Alternador, 95 amperios, sellado
Alarma de retroceso, luces de retroceso
Baterías, libre de mantenimiento 750 CCA
Sistema eléctrico de 24 voltios
Bocina eléctrica
Luces de parada y cola
Motor de arranque
Listo para instalación de Product Link
Luces de trabajo

ESTACIÓN DEL OPERADOR

Acelerador
Control de consola ajustable
Grupo de medidores (incluye voltímetro, articulación, temperatura del refrigerante del motor, presión de aire del freno y nivel de combustible)
Rieles protectores, estación del operador
Controles hidráulicos, detección de carga (levantamiento de la hoja derecho/izquierdo, mando del círculo, círculo, lateral hidráulico y punta de hoja, inclinación de las ruedas delanteras y articulación)
Luces indicadoras (incluye luces de carretera, intermitentes derecho e izquierdo, baja presión de aceite del motor, traba del acelerador, verificación del motor, derivación y verificación del filtro de la transmisión, desplazamiento central, presión de aire del freno, freno de estacionamiento conectado, AccuGrade, cambios automáticos)
Interruptor de arranque/parada con llave
Horómetro
Servodirección hidráulica
Asiento estático cubierto de vinilo
Cinturón de seguridad
Volante de dirección inclinable y ajustable
Compartimiento para almacenamiento, enfriador/fiambrera
Control electrónico del acelerador

TREN DE FUERZA

Filtro de aire, sello radial de tipo seco con indicador de servicio y expulsor de polvo automático
Posenfriador de aire-a-aire (ATAAC)
Ventilador
Frenos de discos en aceite, accionados por aire en las 4 ruedas
Diferencial con traba/sin traba
Motor, Cat C7 con tecnología ACERT, diésel con reducción del motor automática y control de vacío. Cumple con las normativas sobre emisiones estadounidenses EPA Tier 2 y europea EU Stage II.
Separador de agua/combustible
Silenciador, debajo del capó
Freno de estacionamiento, discos múltiples, sellado y enfriado por aceite
Antefiltro especial
Bomba de cebado de combustible, montaje flexible
Drenaje de sedimentos, tanque de combustible
Mando en tándem
Transmisión, 8 marchas en avance y 6 marchas en retroceso, servotransmisión, mando directo con control de cambio electrónico y protección de exceso de velocidad
VHP (Potencia variable)

OTRO EQUIPO ESTÁNDAR

Parachoques trasero
Manual de piezas en CD ROM
Embrague deslizante del mando del círculo
Cuchillas, 152 mm × 16 mm (6" × 5/8") curvas de acero DH-2
Puertas del compartimiento del motor
Barra de tiro, 6 zapatas con bandas de nylon antidesgaste reemplazables
Cantoneras de 16 mm (5/8 pulg), de acero DH-2
Bastidor, articulado con traba de seguridad
Tanque de combustible, 305 L (80,6 gal)
Parada del motor a nivel del suelo
Barra de varillaje de 7 posiciones
Vertedera, 3.658 mm × 610 mm × 22 mm (12 pies × 24 pulg × 7/8 pulg) hoja con desplazamiento lateral hidráulico y punta
Orificios S·O·S, motor, hidráulico, transmisión y enfriamiento
Caja de herramientas con candados
Protección antivandalismo – incluye trabas para el tanque hidráulico, tapa de acceso a la tapa del radiador, tanque de combustible, llenado/retención del aceite de la transmisión y motor y caja de baterías con traba.

NEUMÁTICOS, LLANTAS Y RUEDAS

Se incluye una deducción parcial para los neumáticos en llantas simples de 229 mm (9") en el precio y peso de máquina base. Se DEBE seleccionar un neumático en la sección de accesorios obligatorios.

ANTICONGELANTE

Refrigerante de larga duración a -35° C (-30° F)

El equipo optativo puede variar. Consulte a su distribuidor Caterpillar para obtener mayor información.

	kg	lb		kg	lb		kg	lb
PROTECTORES			DESGARRADOR/ ESCARIFICADOR			SISTEMA HIDRÁULICO		
Transmisión del protector	98	216	Desgarrador/Escarificador, montaje trasero	961	2.119	Bomba hidráulica, alta capacidad	2	4
ESTACIÓN DEL OPERADOR			Escarificador, montaje intermedio, tipo V	845	1.862	Las configuraciones hidráulicas con una o más válvulas hidráulicas están disponibles para el desgarrador trasero, el escarificador de montaje intermedio, el topador, la hoja para la nieve y el ala para nieve.		
Aire acondicionado con calefacción	91	201	LUCES			HOJAS, VERTEDERAS		
Calefacción de cabina	14	31	Montadas en la barra bajas, direccionales y faros	13	29	Hoja, 4.267 mm × 610 mm × 22 mm (14' × 24" × 7/8")	93	205
CABINA/TECHO			Montadas en la cabina y la barra, altas direccionales, luces de trabajo	22	49	Hoja delantera	1.180	2.601
Cabina ROPS* (antivuelco)	0	0	TREN DE FUERZA			Cuchilla, 203 mm × 19 mm (8" × 3/4"). Para uso con hoja de 14'	50	110
Cabina, no ROPS* (no antivuelco)	-182	-401	Cambios automáticos	2	4	Cantonerías, cubierta, par reversible para uso con cuchillas de 203 mm (8")		
Techo ROPS* (antivuelco)	-118	-260	OTROS ACCESORIOS					
Asiento de vinilo ajustable	14	31	Product Link	5	10			
Asiento con contorno de tela	11	24	Montaje de alas para nieve, bastidor	91	201			
Ventilador, desempañador, ventana delantera	2	4	AccuGrade ARO	10	22			
Ventilador, desempañador, ventana trasera	2	4	Secador de aire	13	29			
Parasol, trasero	3	7	Plancha de empuje, contrapeso	907	2.000			
Limpia/lavaparabrisas trasero	7	15	Acumulador, levantamiento de la hoja	77	170			
Limpiaparabrisas, frontal intermitente	1	2	Batería de larga duración (1.400 CCA)	14	31			
Espejos dobles interiores	1	2	Auxiliar de arranque con éter	1	2			
Espejos exteriores	8	18	Calentador, refrigerante del motor, 220 voltios	1	2			
Toma de corriente, accesorio de 12V	2	4						
Radio de ocio	5	11						
Tacómetro/Velocímetro	1	2						

* El peso de la cabina representa los cambios en el peso de la máquina equipada comúnmente.

Motoniveladora 140K

Para obtener información completa sobre productos Cat, servicios del distribuidor y soluciones de la industria, visítenos en www.cat.com **www.cat.com**

© 2009 Caterpillar Inc.

Todos los derechos reservados

Materiales y especificaciones sujetos a cambio sin previo aviso. Las máquinas que aparecen en este catálogo pueden incluir equipos opcionales. Consulte con su distribuidor Caterpillar las opciones disponibles.

CAT, CATERPILLAR, SAFETY.CAT.COM, sus respectivos logotipos, el color "Caterpillar Yellow" y la imagen comercial de POWER EDGE™, así como la identidad corporativa y de producto aquí utilizados, son marcas registradas de Caterpillar y no pueden utilizarse sin autorización.

ASHQ5936 (03-2009)
(Traducción: 06-2009)

CATERPILLAR®