

EXCAVADORA CATERPILLAR 329D L

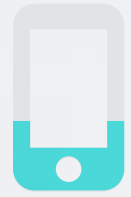
1



SISTEMA HIDRÁULICO

- BOMBA HIDRÁULICA
- VÁLVULA PRINCIPAL
- TANQUE HIDRÁULICO

2



SISTEMA DE ENFRIAMIENTO

- RADIADOR
- ENFRIADOR HIDRÁULICO

3



MOTOR

- MOTOR CAT C7 ACERT
- COMPUTADORA DE MOTOR
- ESCANEEO DE MOTOR
- BOMBA DE INYECCIÓN

4



MONITOR

- MONITOR DE SERIE DL
- MODO ECONÓMICO

5



CHASIS

- DIMENSIONES

6



PROCEDENCIA

- ORIGEN JAPONÉS

7



ASPECTOS LEGALES

- DUA
- CERTIFICADO DE BAJO RUIDO

CATERPILLAR



EXCAVADORA CAT 329D L

SISTEMA HIDRÁULICO

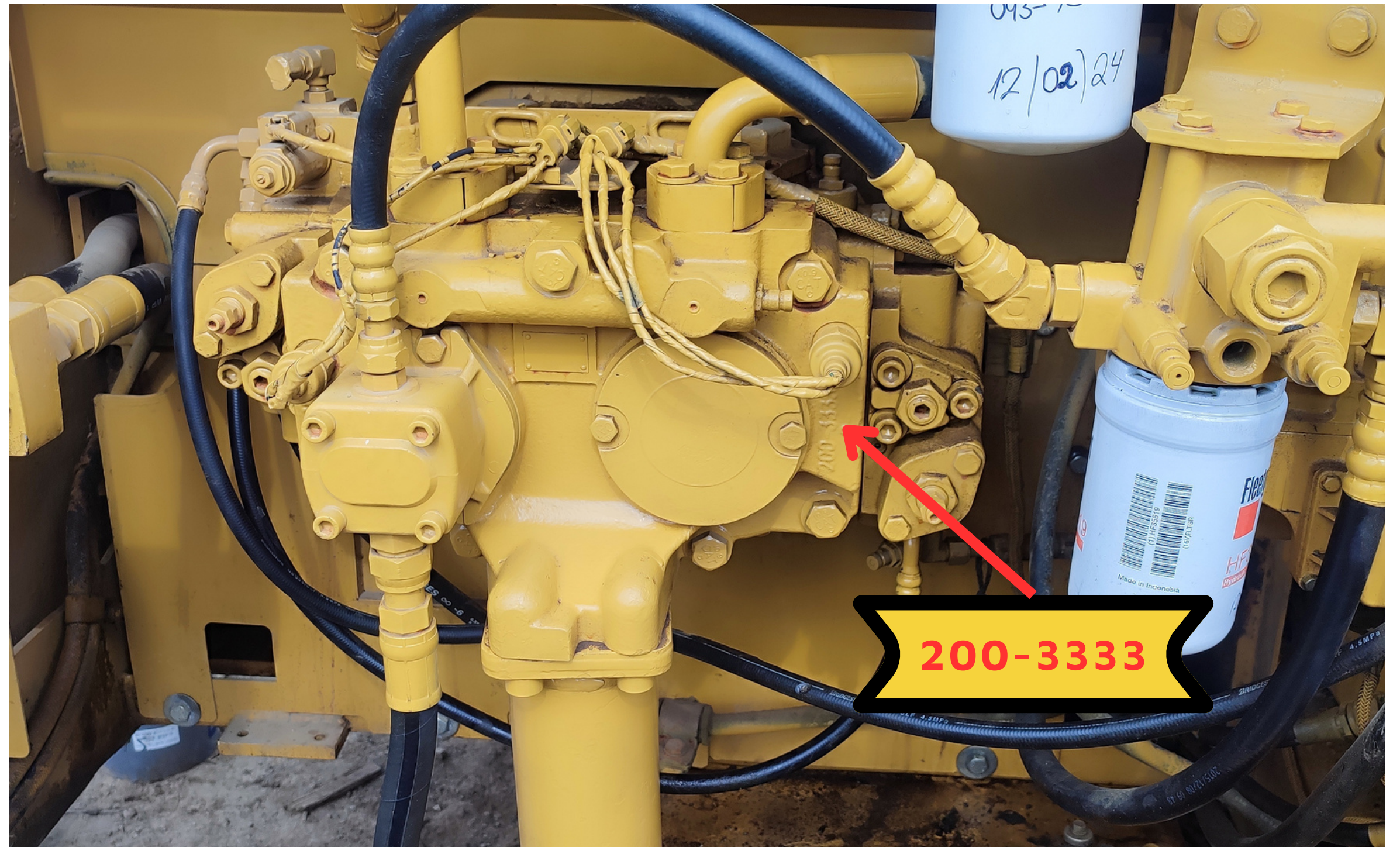
- BOMBA HIDRÁULICA
- VÁLVULA PRINCIPAL
- TANQUE HIDRÁULICO



Bomba Hidráulica

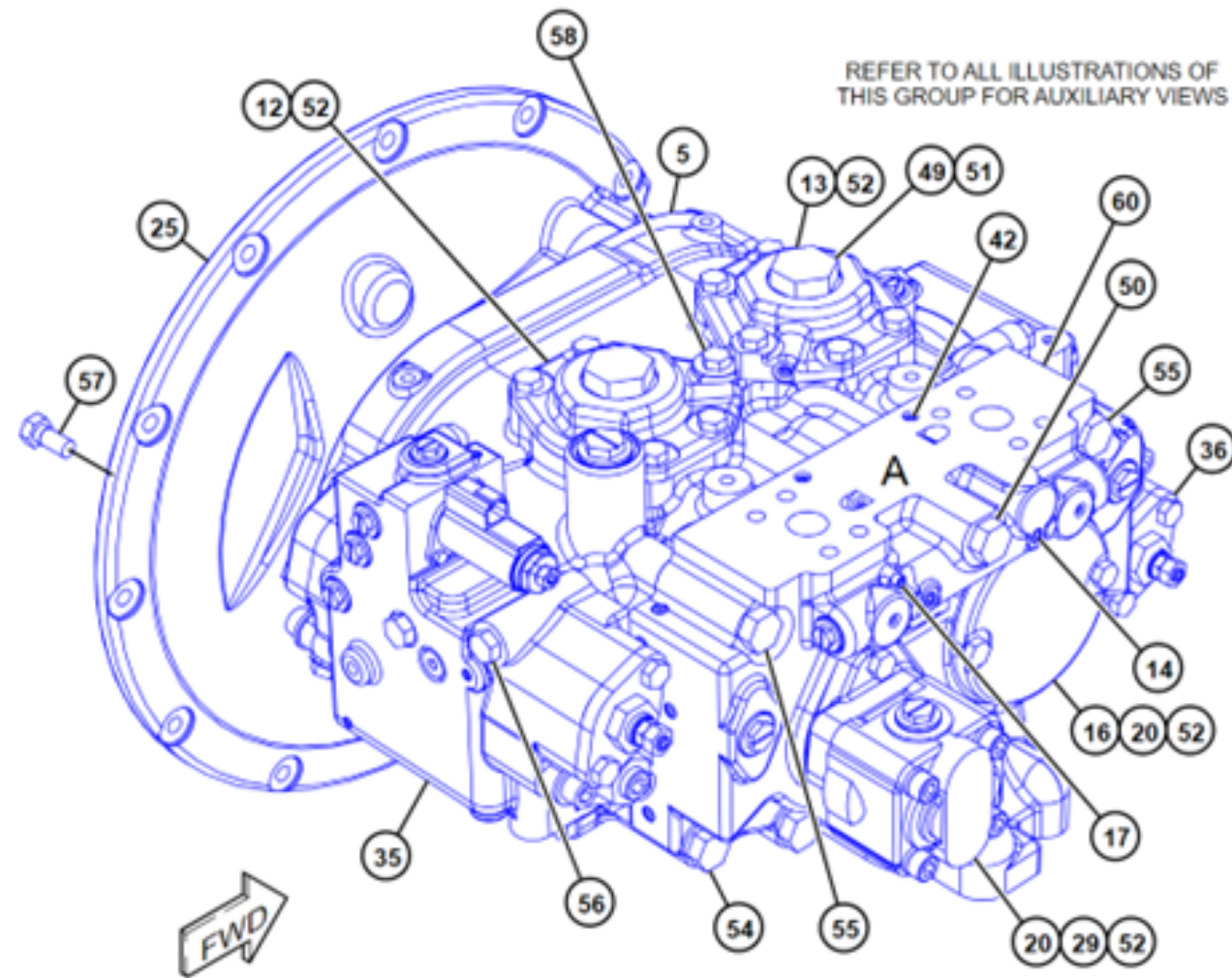
Nuestro equipo

Este equipo cuenta con la bomba hidráulica principal SBS 140, la cual es compatible con los modelos 325D L, 326D L, 329D L, 329D2 L, 330D2 L, entre otras. El fabricante diseñó esta bomba pensando en el fácil mantenimiento y la alta eficiencia en generación de presión y menor pérdida por fricción. Inicialmente el número de parte fue 200-3333X y ahora para la nueva generación D2 cambió a 422-1298, pero manteniendo la bomba SBS140.



Bomba Hidráulica

Información según manual de fabricante - SIS CAT



200-3333: BLOQUE: ORIFICIO

Marca: Cat

MODELOS COMPATIBLES CON EL NÚMERO DE PIEZA 200-3333

WHEELED EXCAVATOR

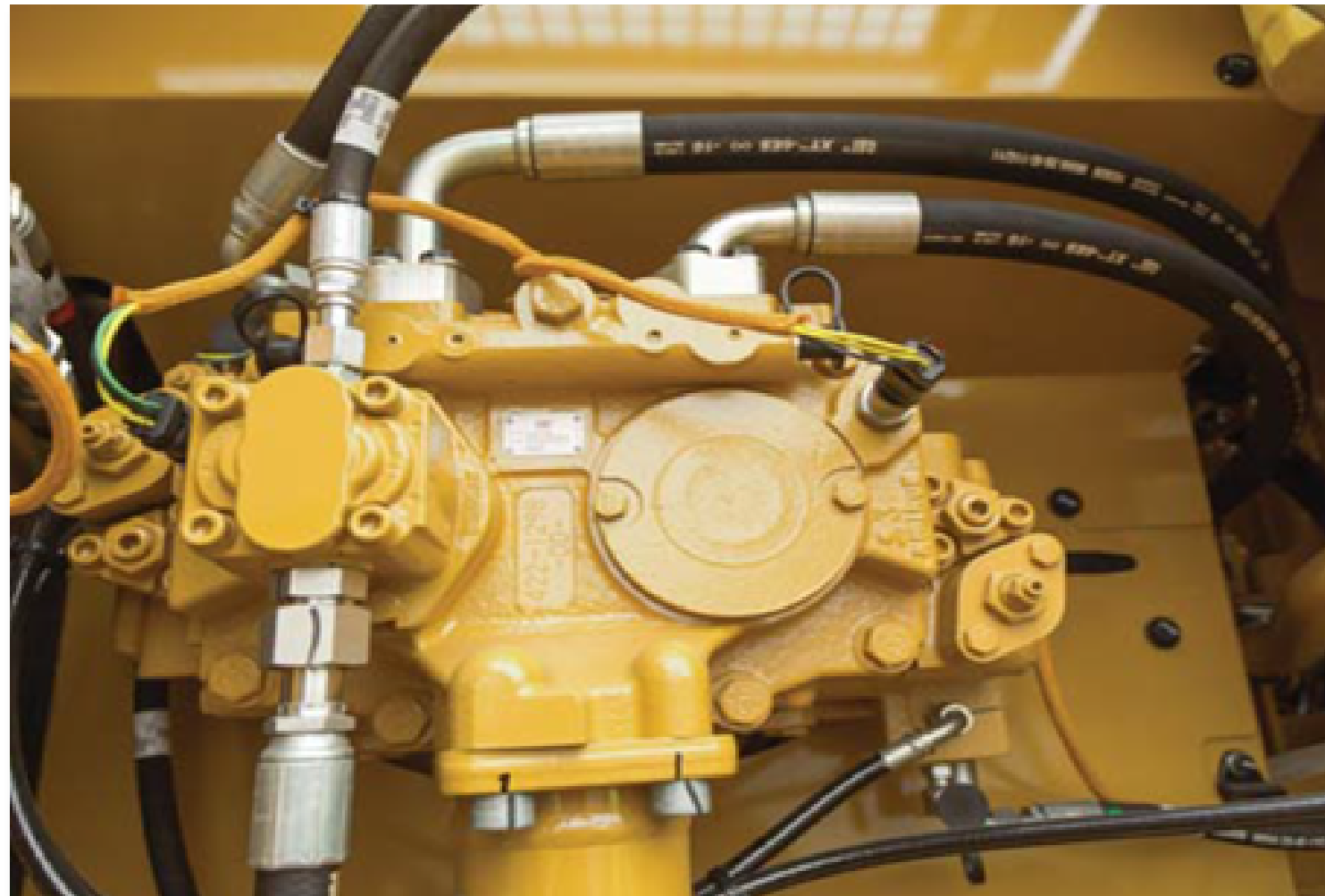
M325C MH

EXCAVATOR

320D L 320C L 320D2 GC 325D FM 320D FM RR 318C 328D LCR 329D LN 325D FM LL 329D L 325C L 325D L 322C FM 320D FM 320C 320D 320D LN 323D SA 324D FM 320D RR 324D 320D2 L 322C 324D LN 320D GC 323D S 325D MH 323D L 325C FM 320D2 323D LN 320D LRR 329D 320C FM 326D L 324D L 319C 321D LCR 321C 325C 325D 323D

Bomba Hidráulica

Información según manual de fabricante - SIS CAT



Bomba hidráulica SBS 140 CATERPILLAR

Números de parte: 200-3333 422-1298

422-1298: BLOQUE: ORIFICIO

Marca: Cat

MODELOS COMPATIBLES CON EL NÚMERO DE PIEZA 422-1298

EXCAVATOR

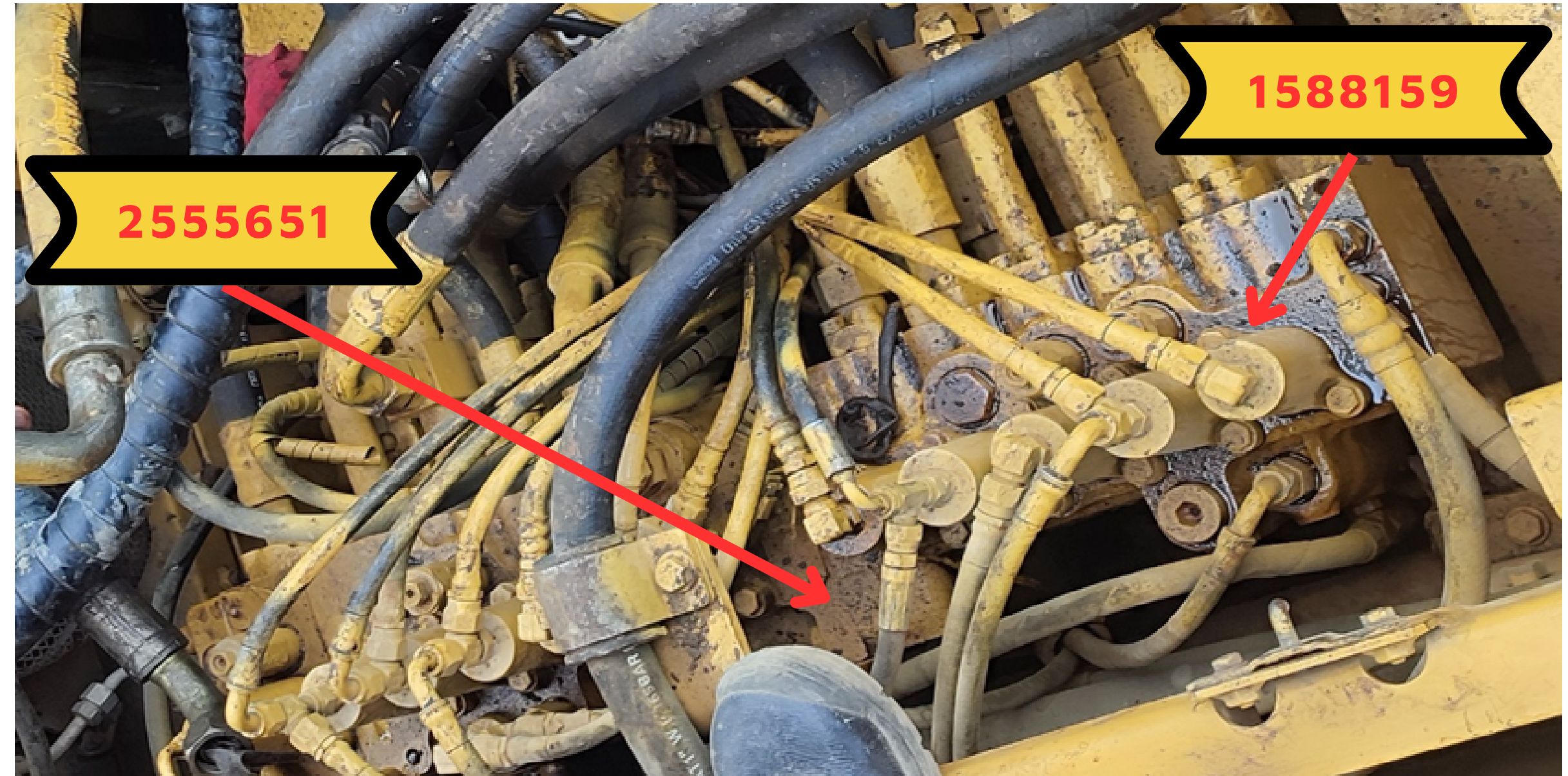
320E L 320D2 GC 328D LCR 330FMHPU 329F L 320D2 FM 320C 320D 320E 324E 320D GC 326D2 320E LRR 330F OEM 323E L 325F LCR 323D2 L 320D2 323F LN 320D LRR 329E LN 320C FM 321D LCR 324E L 326F L 323F 323E SA 320E LN 323D 323F OEM 320F L 320D L 330F 330D2 323E LN 329E L 325C L 329D2 L 320D FM 320D RR 320D2 L 329D2 323F L 323D L 330D2 L 323D2 324E LN 330F L 329E 326D2 L 330F LN 321C 325C 326F LN 320E RR

Bloque de válvulas

Nuestro equipo

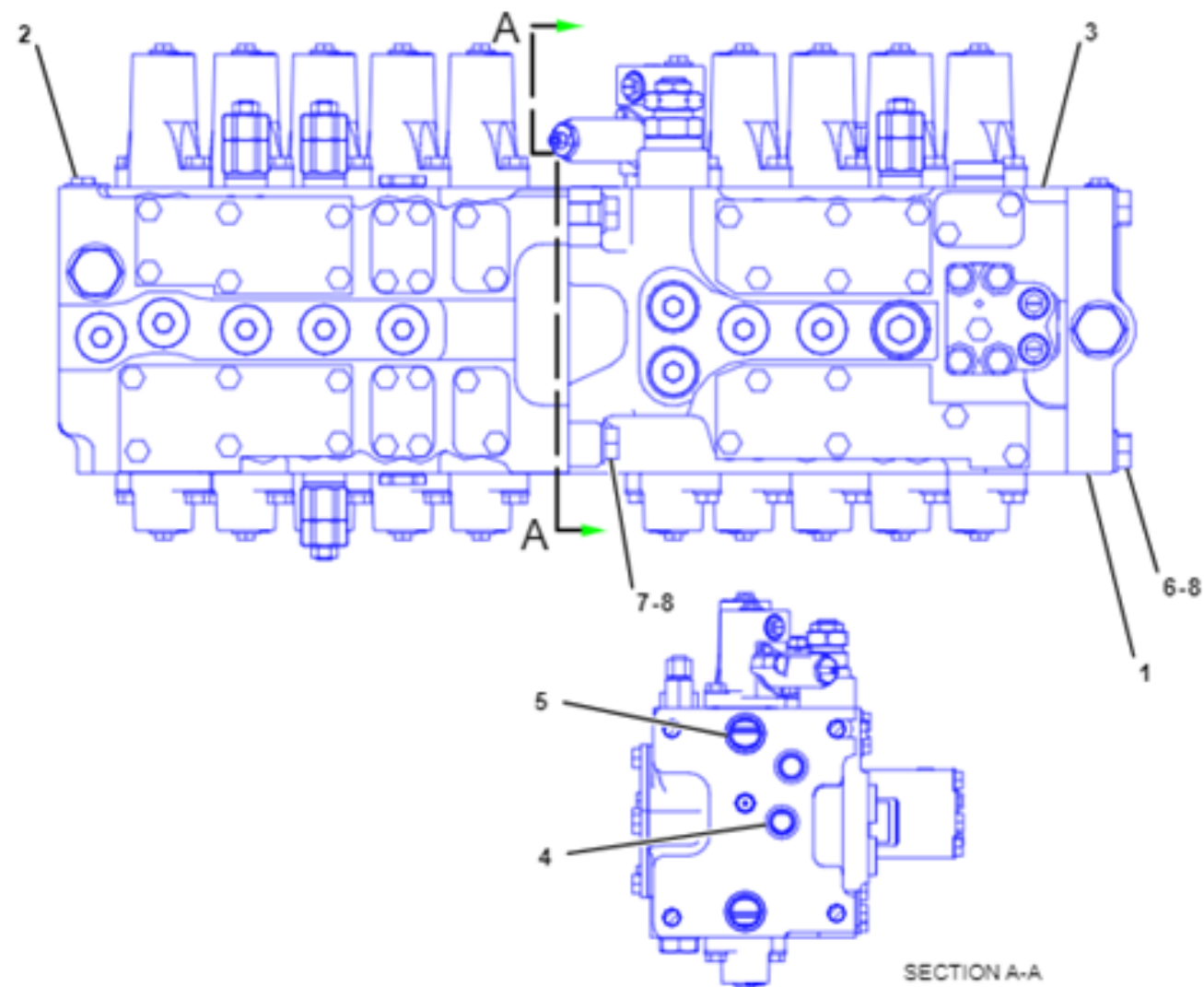
Este equipo cuenta con la válvula principal CATERPILLAR con el número de parte 2555651 y es compatible con los equipos CAT 329D L, 330D2 L, entre otros.

Tiene fácil acceso y la distribución de salidas es ordenada y eficiente.



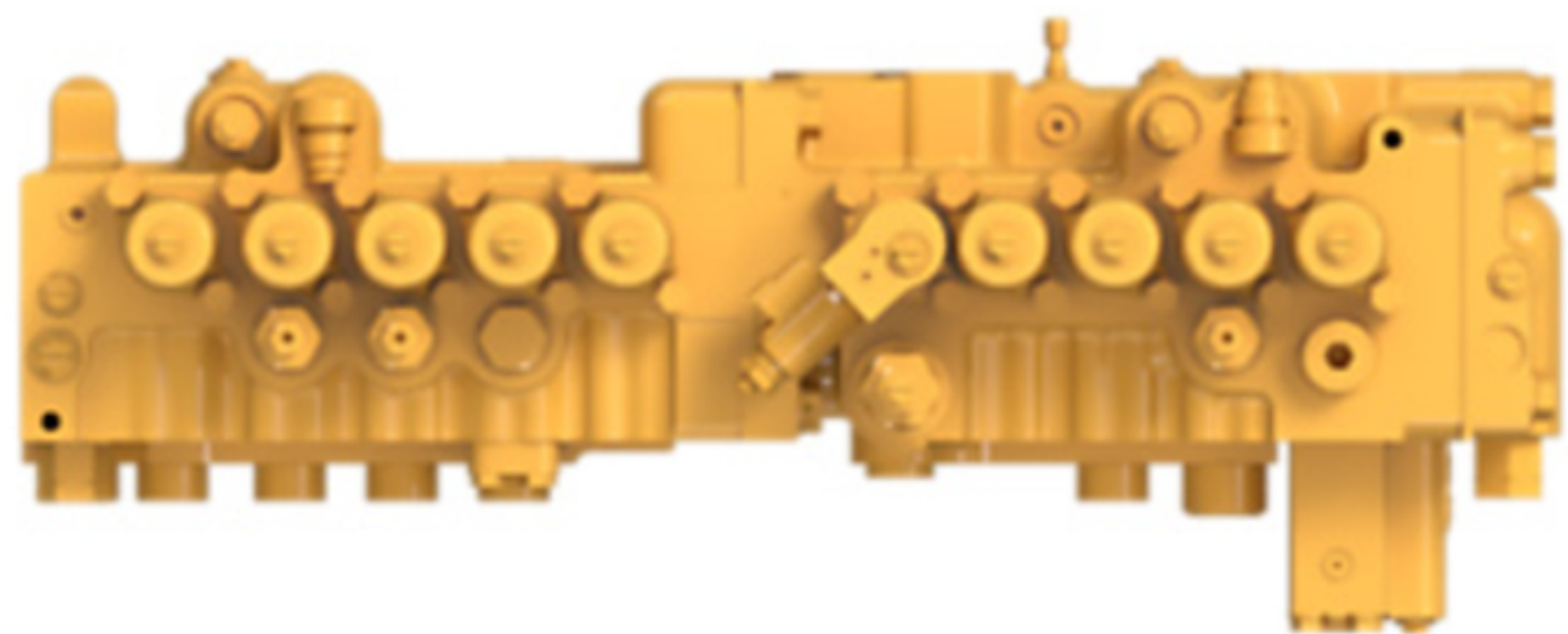
Bloque de válvulas

Información según manual de fabricante - SIS CAT



255-5651: GRUPO DE VÁLVULA

Marca: Cat



MODELOS COMPATIBLES CON EL NÚMERO DE PIEZA 255-5651

EXCAVATOR

329D 329D L 329D2 L 325D L 329D2 330D2 330D2 L 325D



Ajuste en fábrica ⓘ

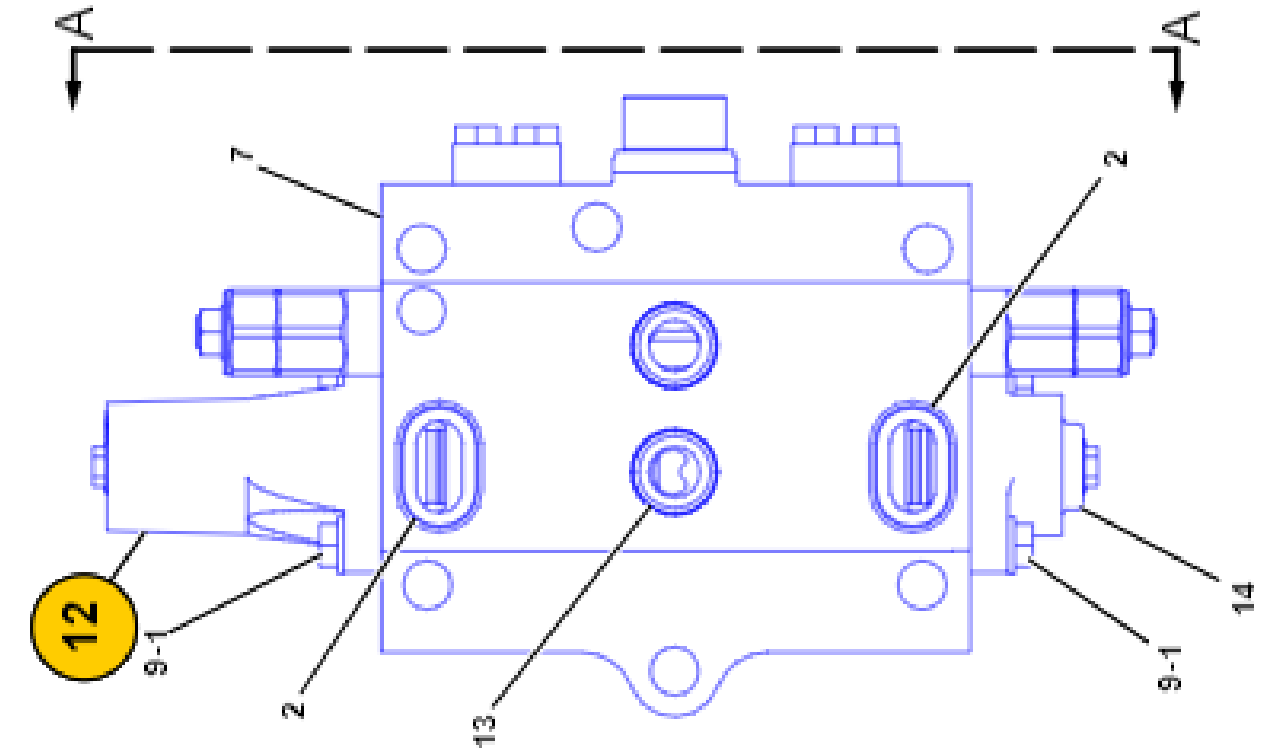
330D2 L EXCAVADORA

Bloque de válvulas

Información según manual de fabricante - SIS CAT

158-8159: CAJA

CAJA Cat®



MODELOS COMPATIBLES CON EL NÚMERO DE PIEZA 158-8159

WHEELED EXCAVATOR
M325C MH M330D

EXCAVATOR

336E LN 340F 320C L 336E LH 330D MH 328D LCR 329D LN 330FMHPU 325D FM LL 329D L 336D2 LXE 323F SA 320D LN 324D FM 340F L LRE 336D 324D 336E 324E 336F 336F LN XE 320E LRR 325F LCR 320D2 323F LN 320D3 336D2 L 330D LN 320C FM 326D L 340D2 L 319C 324E L 335F 336F L 323F 568 FM LL 336F XE 323D 320D L 330D2 336E LNH 320D FM RR 318C 329E L 325C L 323D SA 320D RR 322C 323D3 323D S 336D LN 336D2 GC 340D L 323D L 325C FM 330D2 L 323D LN 340F L UHD 323D2 324E LN 329D 330F L 329E 326D2 L 321C 330D FM 320E L 320D2 GC 325D FM 336F LNXE 329F L 336D2 XE 320D2 FM 335F LCR 325D L 330C LN 320C 320D 320E 320D GC 326D2 330F OEM 323E L 325D MH 323D2 L 336F LN 320D LRR 329E LN 330C L 321D LCR 326F L 336D L 323E SA 320E LN 323F OEM 336D2 320F L 330F 336F L XE 568 FM 323E LN 329D2 L 322C FM 320D FM 330C FM 330C 330D 326F 320D2 L 324D LN 329D2 323F L 336D2 L XE 330C MH 330F LN 336FMHPU 324D L 330D L 336E L 325C 326F LN 325D 336E H 320E RR 325F



Ajuste en fábrica ⓘ
330D2 L EXCAVADORA

SISTEMA DE ENFRIAMIENTO

-RADIADOR

-ENFRIADOR
HIDRÁULICO



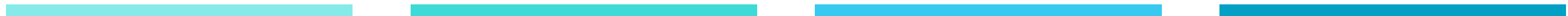
EXCAVADORA CAT 329D L

Radiador

Nuestro equipo

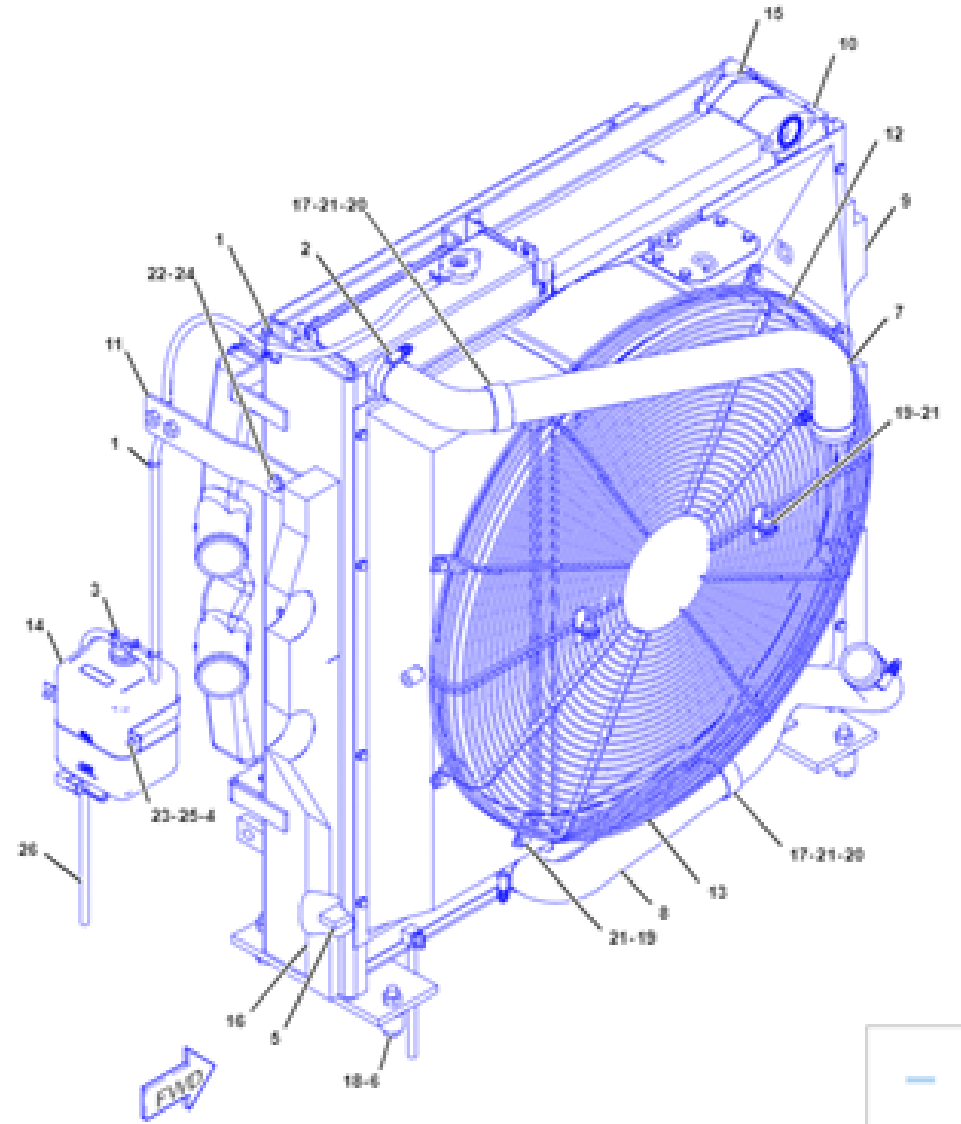


Este equipo cuenta con un radiador tipo panel fabricado en aluminio, el cual asegura el adecuado enfriamiento del motor. Todos los repuestos son en marca CAT original. Se encuentra en perfectas condiciones, sin fugas ni abolladuras.



Radiador

Información según manual de fabricante - SIS CAT



265-3688: GRUPO DE RADIADOR

Marca: Cat

MODELOS COMPATIBLES CON EL NÚMERO DE PIEZA 265-3688

EXCAVATOR

329D 329D L 325D L 324D L 325D 324D

Enfriador Hidráulico

Nuestro equipo

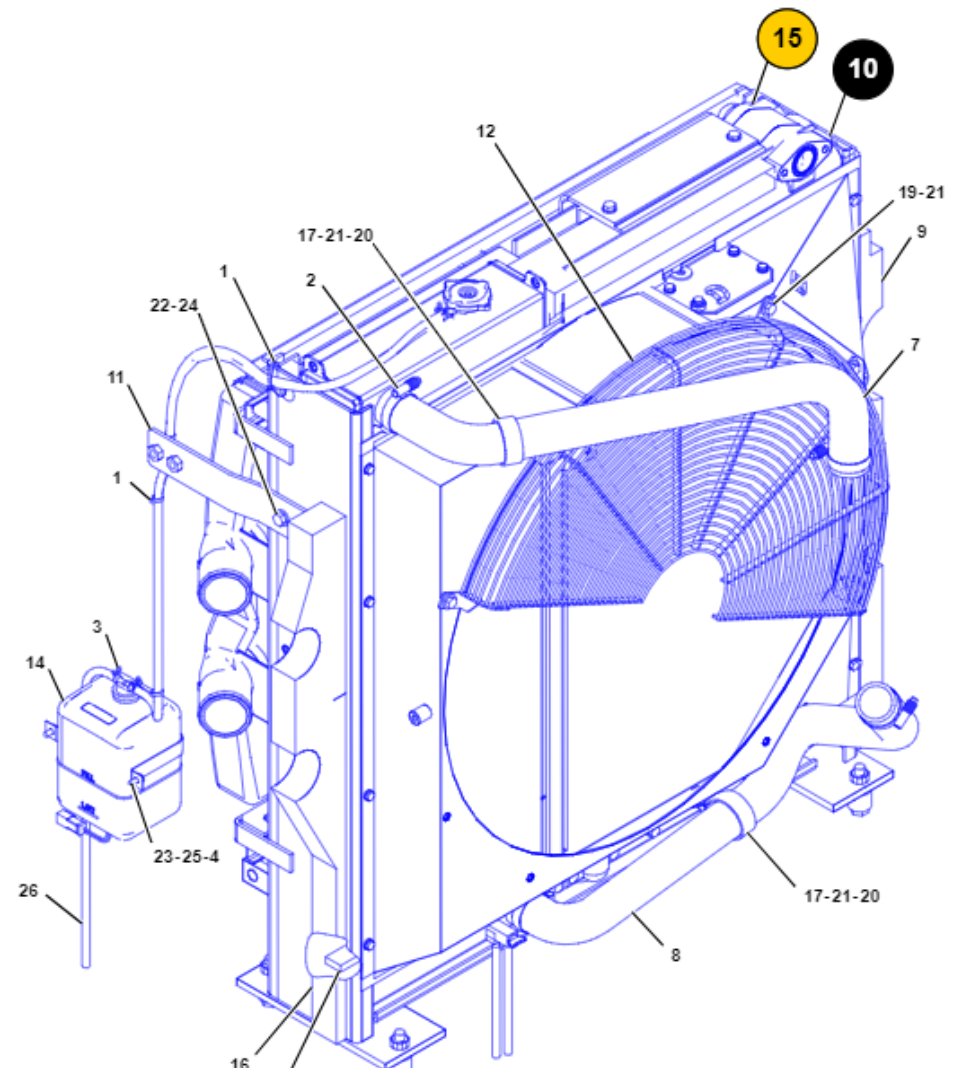
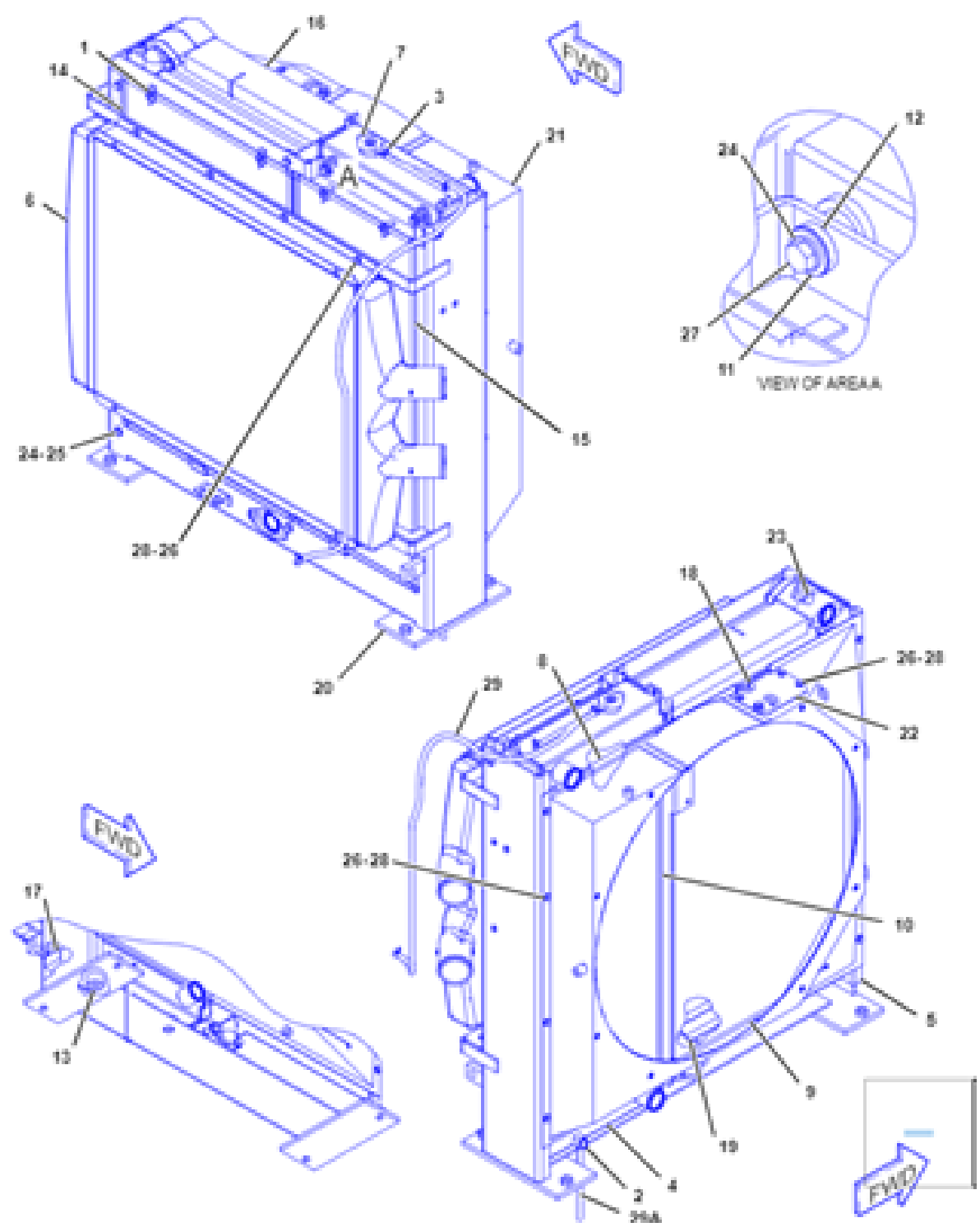




El enfriador hidráulico es un componente vital en los trabajos prolongados, y nuestro equipo cuenta con un enfriador totalmente operativo y en perfectas condiciones.

Es una pieza original Caterpillar

Enfriador Hidráulico

Información según manual de fabricante - SIS CAT



 Ajuste en fábrica 
 329D L EXCAVADORA |

MODELOS COMPATIBLES CON EL NÚMERO DE PIEZA 265-3686

EXCAVATOR

325D MH 325D FM 329D LN 329D 325D FM LL 329D L 325D L 324D L 324D FM 325D 324D 324D LN



MOTOR

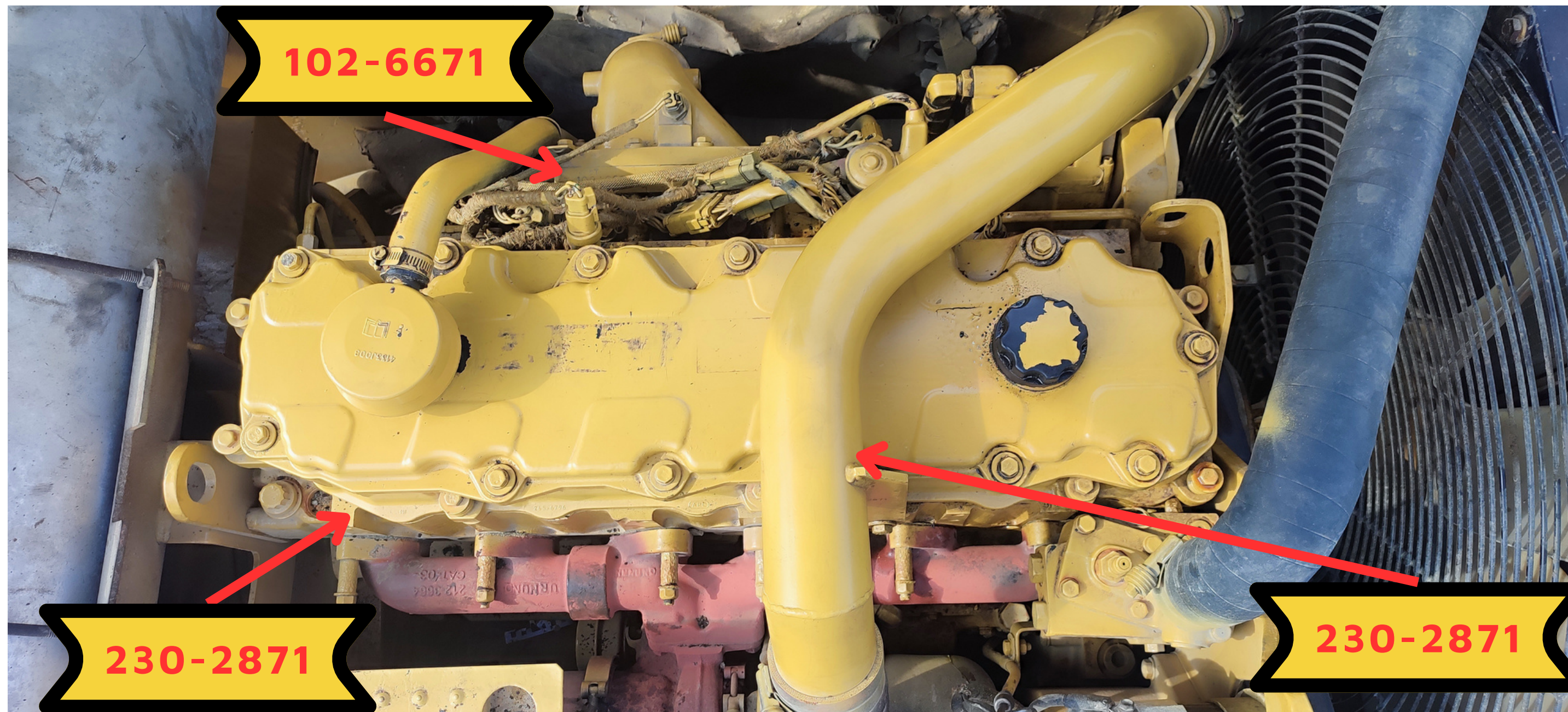
- MOTOR CAT C7 ACERT
- COMPUTADORA DE MOTOR
- ESCANEO DE MOTOR
- BOMBA DE INYECCIÓN



EXCAVADORA CAT 329D L

Motor CAT C7 ACERT

Nuestro equipo

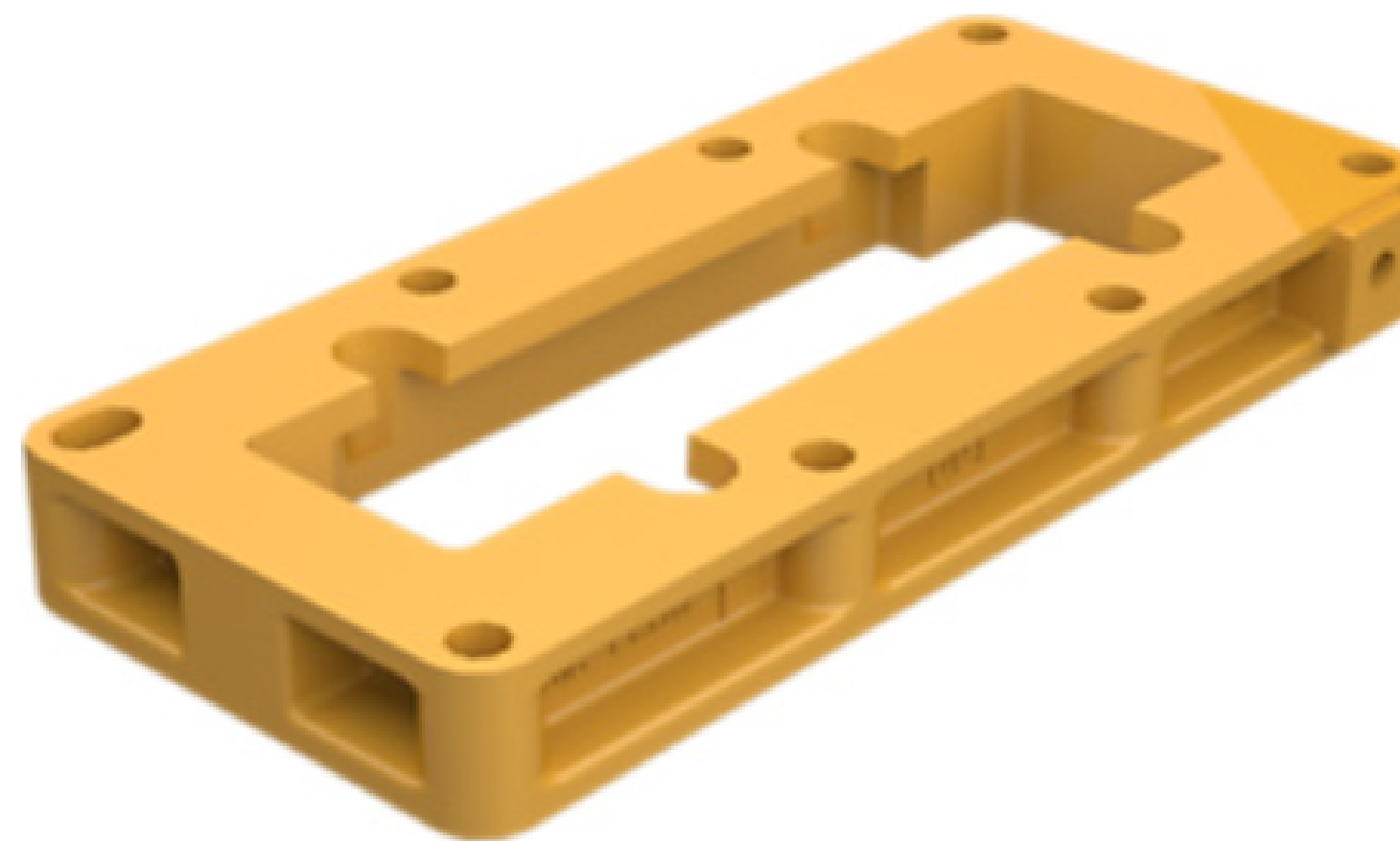
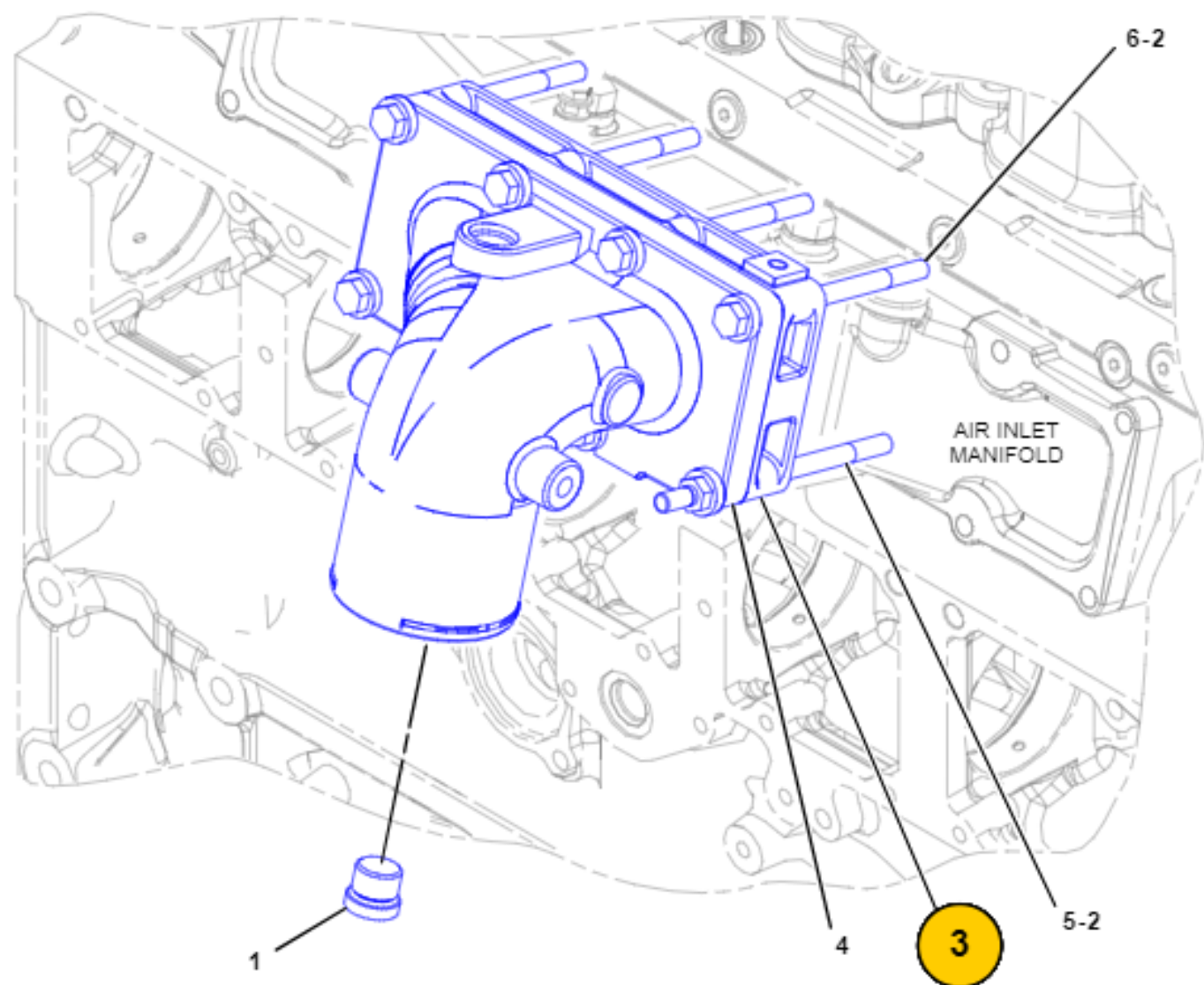


El motor se encuentra en óptimas condiciones, no presenta fuga de aceite ni daños estructurales. El sonido de bajo ruido certificado por Japón es evidente en este equipo



Motor CAT C7 ACERT

Información según manual de fabricante - SIS CAT



102-6671: ESPACIADOR

Marca: Cat

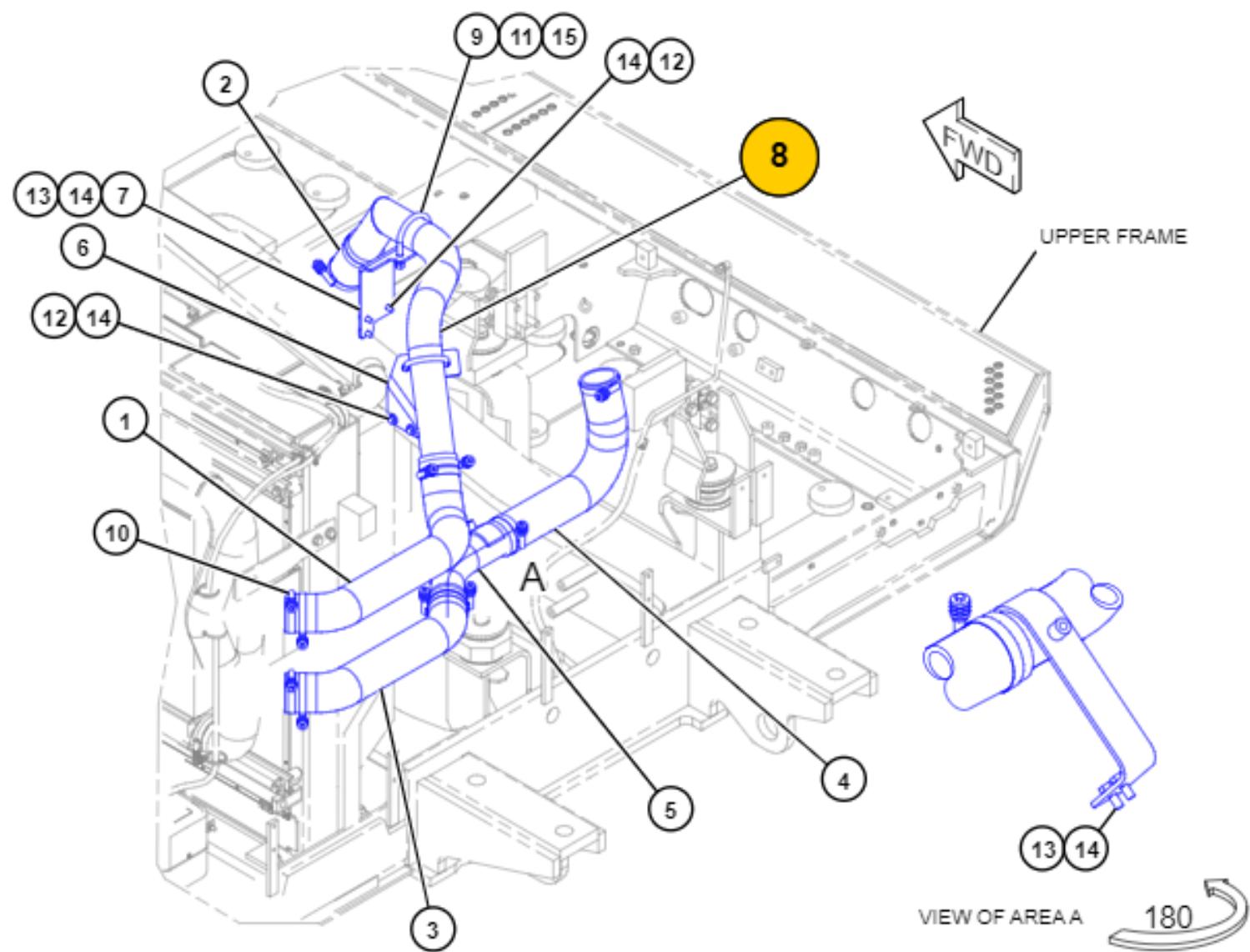
MODELOS COMPATIBLES CON EL NÚMERO DE PIEZA 102-6671

EXCAVATOR

329D L 325D L

Motor CAT C7 ACERT

Información según manual de fabricante - SIS CAT



230-2871: CONJUNTO DE TUBO

Marca: Cat

MODELOS COMPATIBLES CON EL NÚMERO DE PIEZA 230-2871

EXCAVATOR
329D L 325D L

Motor CAT C7 ACERT

Información según manual de fabricante - SIS CAT

245-6796: CUBIERTA: BASE

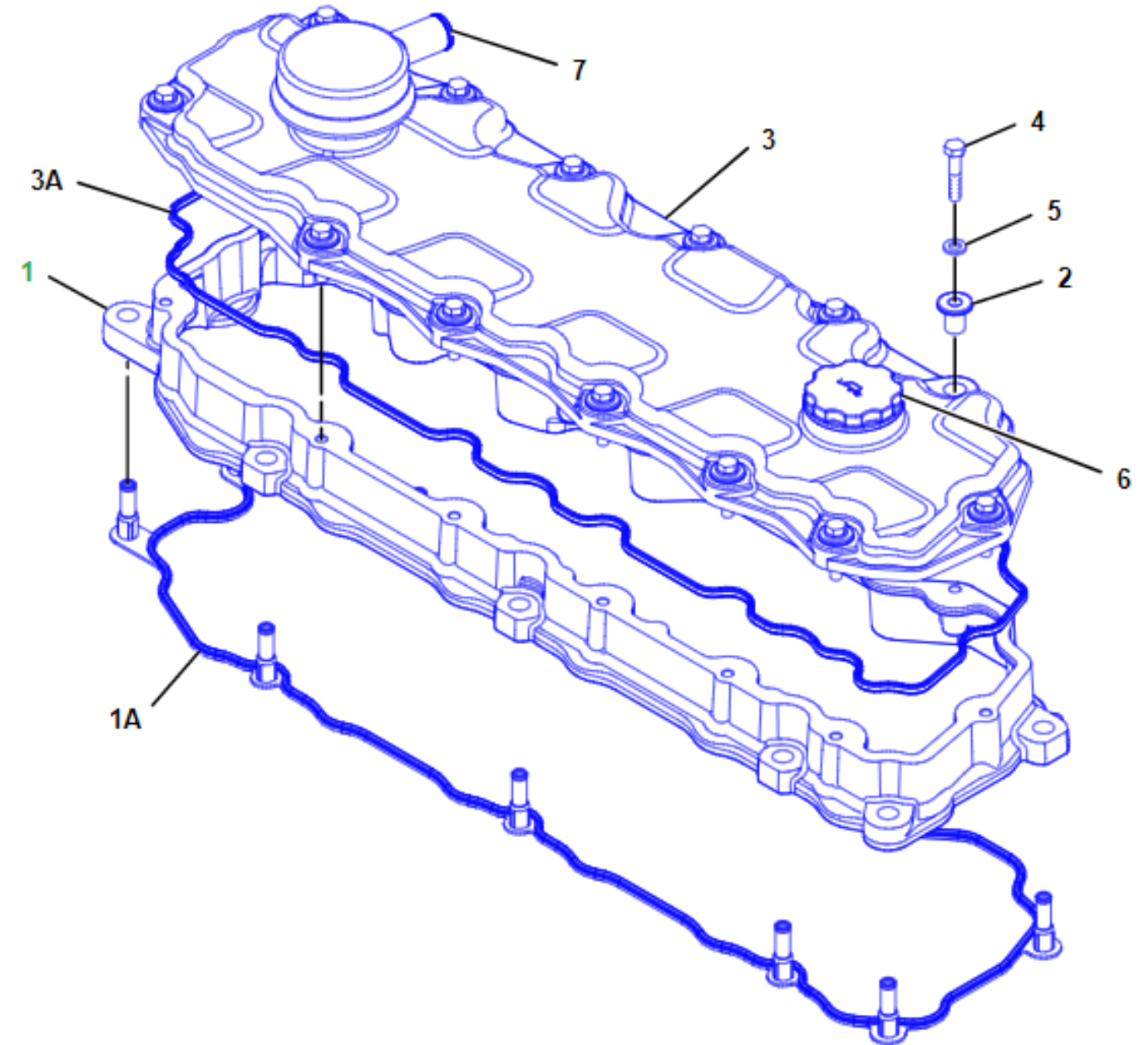
Base de la tapa de válvulas Cat®

Marca: Cat

MODELOS COMPATIBLES CON EL NÚMERO DE PIEZA 245-6796

ENGINE

C7



COMPUTADORA DE MOTOR

Nuestro equipo

ECM DE MOTOR



262-2879


COMPUTADORA DE MOTOR

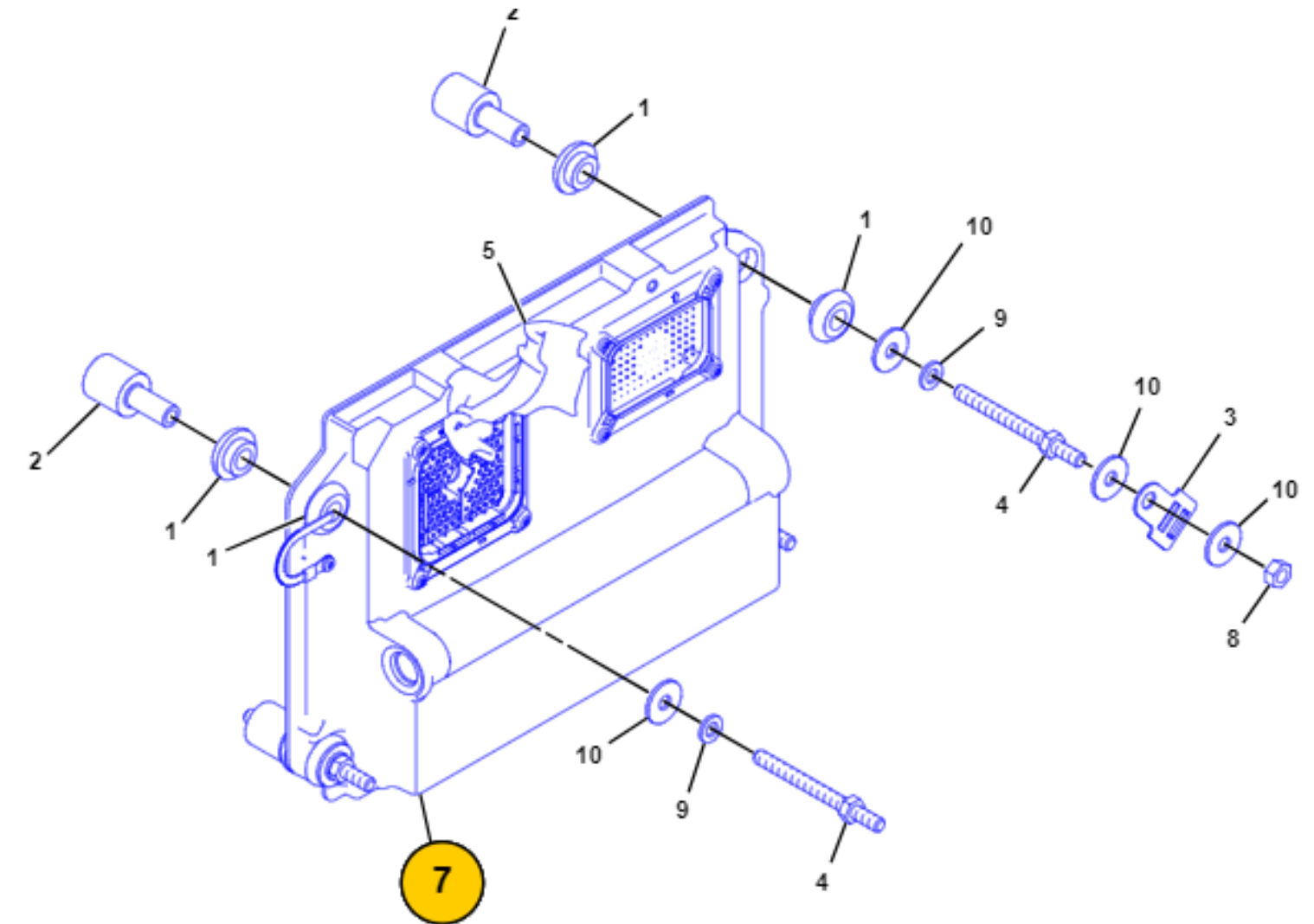
Información según manual de fabricante - SIS CAT

262-2879: GRUPO DE CONTROL: E

Marca: Cat

 Cat® Reman

 **Ajuste en fábrica** 
329D L EXCAVADORA



MODELOS COMPATIBLES CON EL NÚMERO DE PIEZA 262-2879

EXCAVATOR

390D 325D FM 385C L 328D LCR 329D LN 325D FM LL 329D L 325D L 324D FM 324D 324D LN 390D L 365C L 325D MH 385C FS 329D MH 324D L 365C 385C 325D 374D L

ESCANEEO CON ET

Nuestro equipo

Cat Electronic Technician 2018C v1.0

Product Status Report

10/01/2024 12:57 p.m.

Product Status Report

Parameter	Value
Engine Serial Number	KHX57153
Rated Power	161 kW at 1800 rpm
Rated Peak Torque	1025 N-m at 1400 rpm

Active Diagnostic Codes - C7

Code	Description
No Active Diagnostic Codes	

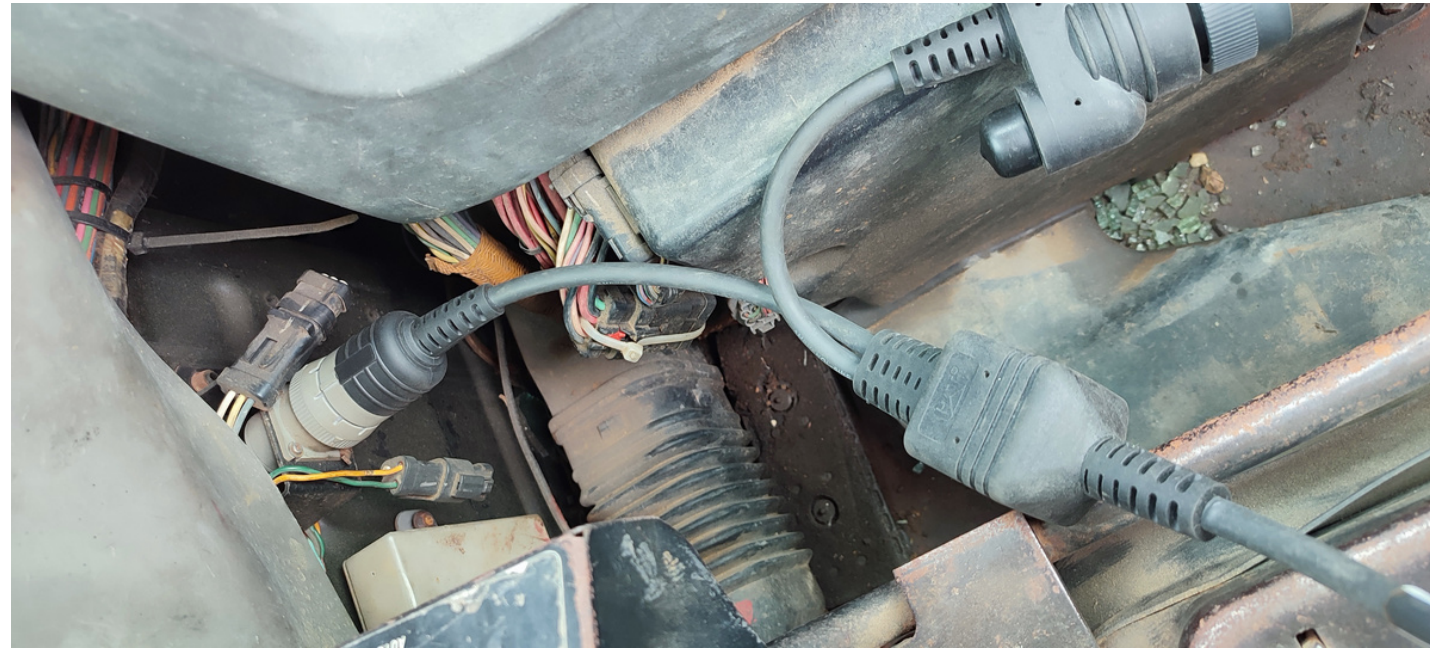
Active Event Codes - C7

Code	Description
No Active Event Codes	



ESCANEEO CON ET

Nuestro equipo



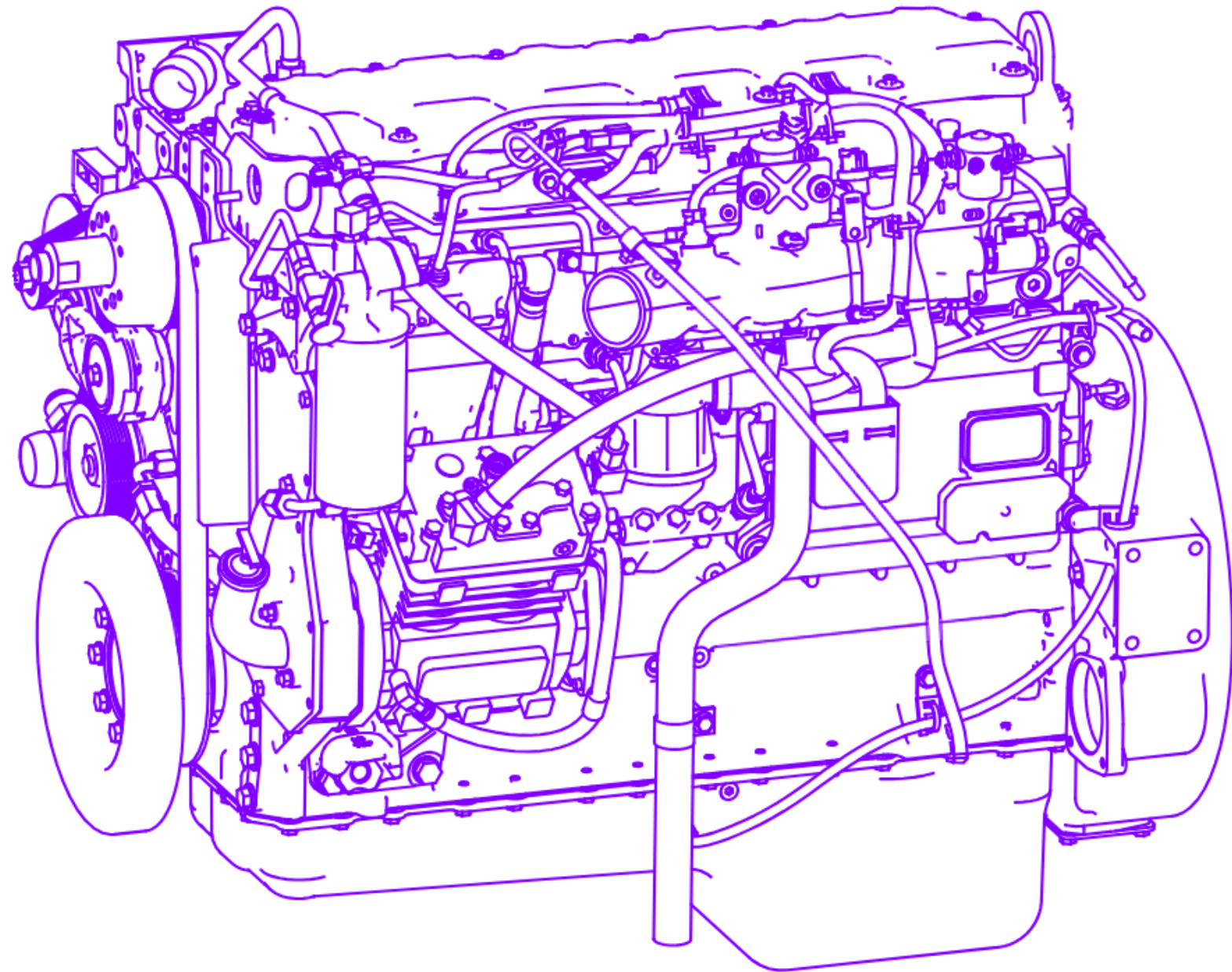
RESULTADOS DE SCANNER CON ET

El motor C7 ACERT se encuentra en perfectas condiciones con una potencia de 216 HP. El cuál se ubica en el rango intermedio de 175 HP - 300 HP lo que lo convierte en un motor potente y económico.

Además no cuenta con ningún código de falla, cero fugas de aceite y encendido rápido

Motor CAT C7 ACERT

Información según manual de fabricante - SIS CAT



Motor C7 - Máquina Motor C7.2 - Máquina

Número de serie del motor: KHX57153

Motor Fecha de creación - 2013/12/11

Cat C7 with ACERT Technology

Standard Net Power at 1800 rpm

ISO 9249 140 kW/190 hp

80/1269/EEC 140 kW/190 hp

Optional Net Power at 1800 rpm

ISO 9249 152 kW/207 hp

80/1269/EEC 152 kW/207 hp

Bore 110 mm

Stroke 127 mm

Displacement 7.2 liters

BOMBA DE INYECCIÓN

Nuestro equipo



319-0677



BOMBA HEUI

Esta bomba HEUI (Hydraulically Actuated Electronically Controlled Unit Injector) posee gran duración en entorno de trabajo pesado, además al recibir una configuración de modo ahorro económico en el monitor, ésta ahorra combustible entre 5% y 20% en comparación al funcionamiento estándar.

Es apta para trabajos prolongados y bajo combustibles de baja calidad sin afectar el rendimiento.

BOMBA DE INYECCIÓN

Información según manual de fabricante - SIS CAT

319-0677: GRUPO DE BOMBA

Bomba hidráulica del inyector unitario

Marca: Cat

✓ Ajuste en fábrica ⓘ
329D L EXCAVADORA

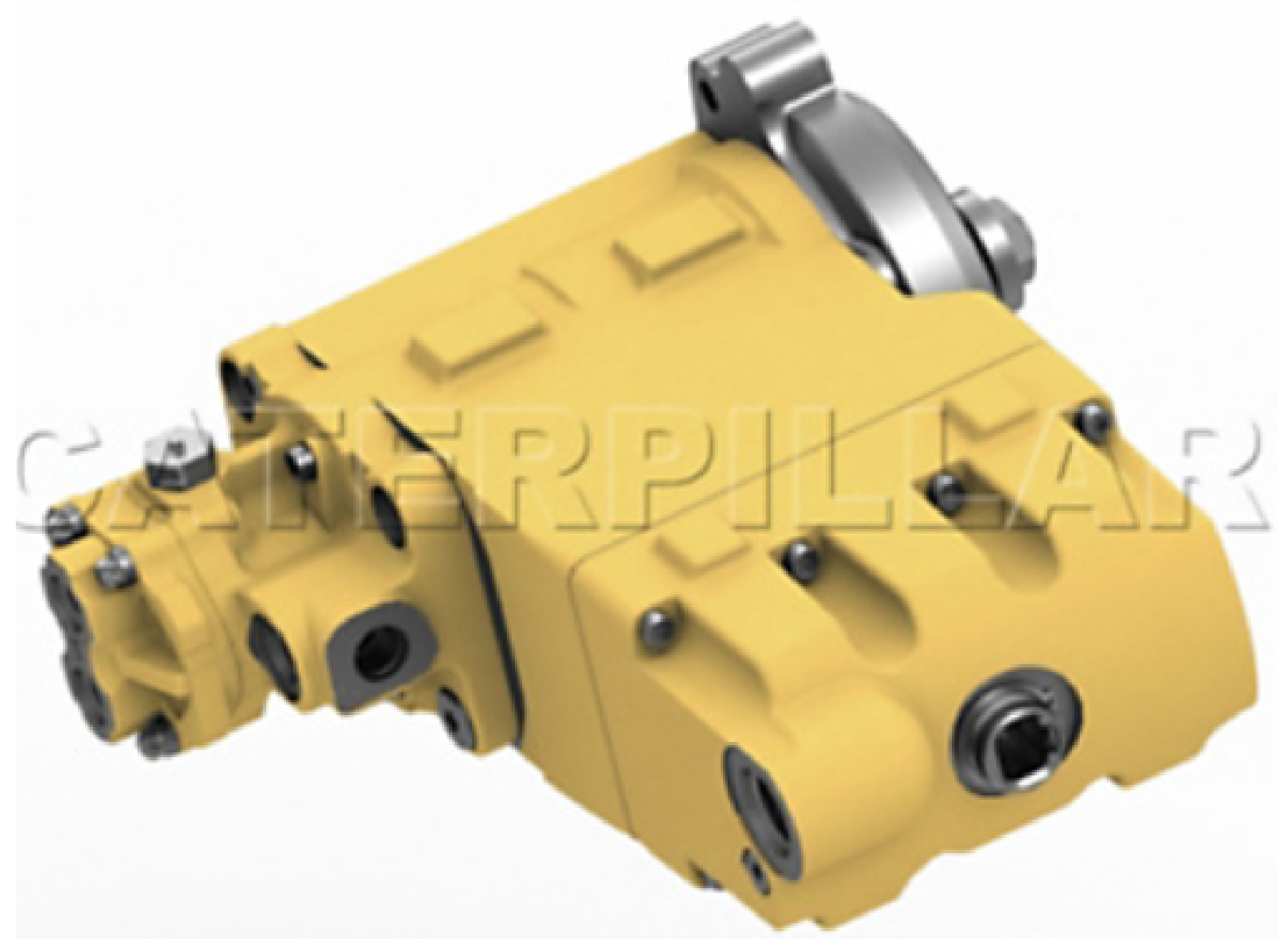
ESPECIFICACIONES PARA EL NÚMERO DE PIEZA 319-0677

Ancho (mm): 298,45
Longitud (mm): 298,45
Altura (mm): 238,76

MODELOS COMPATIBLES CON EL NÚMERO DE PIEZA 319-0677

EXCAVATOR

325D FM 330D MH 328D LCR 329D LN 325D FM LL 329D L 325D L 324D FM 330D 336D 324D 324D LN
330D L 336D L 330D FM 325D





MONITOR

-MONITOR DE SERIE DL

-MODO ECONÓMICO



EXCAVADORA CAT 329D L

MONITOR

Nuestro equipo



MONITOR SERIE DL

El monitor de la serie DL es muy funcional y fácil de usar. Cuenta con mas de 20 idiomas configurables, entre los cuales el español.

Genera alertas automáticamente en el panel principal sobre presión de aceite de motor, aceite hidráulico y nivel de combustible.

Adicionalmente se pueden realizar configuraciones en el equipo desde el monitor, lo cual optimiza la operación según el tipo de trabajo

MONITOR

Información según manual de fabricante - SIS CAT



Monitor Display Screen. The monitor is a full color 400x234 pixels Liquid Crystal Display (LCD) graphic display. The Master Caution Lamp blinks ON and OFF when one of the critical conditions below occurs:

- Engine oil pressure low
- Coolant temperature high
- Hydraulic oil temperature high

By default, the monitor displays the rear view camera image to assure a total control over the environment during operation. By pressing the "OK" button, the operator can toggle between this screen and the machine information display, divided in four different areas:

- **Clock and Throttle Dial Area.** The clock and the throttle dial position are in this area and the gas-station icon with green color is also displayed.
- **Gauge Area.** Three analog gauges, fuel level, hydraulic oil temperature and coolant temperature, are displayed in this area.
- **Event Display Area.** Machine information is displayed in this area with the icon and language.
- **Multi-information Display Area.** This area is reserved for displaying information that is convenient for the operator. The "CAT" logo mark is displayed when information to display does not exist.

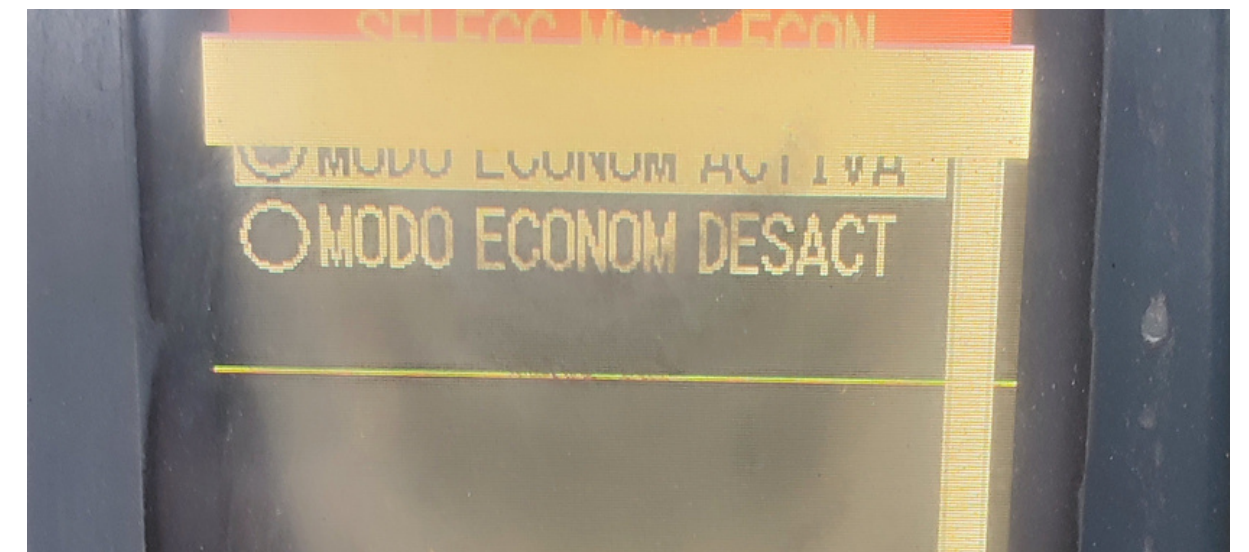
MODO ECONÓMICO

Nuestro equipo



CONFIGURACIÓN

Para activar el modo económico se debe de dirigir a la opción AJUSTE, luego ingresar en la opción SELECC MODO ECON, finalmente seleccionar la opción MODO ECONOM ACTIVADO





CHASIS

-DIMENSIONES



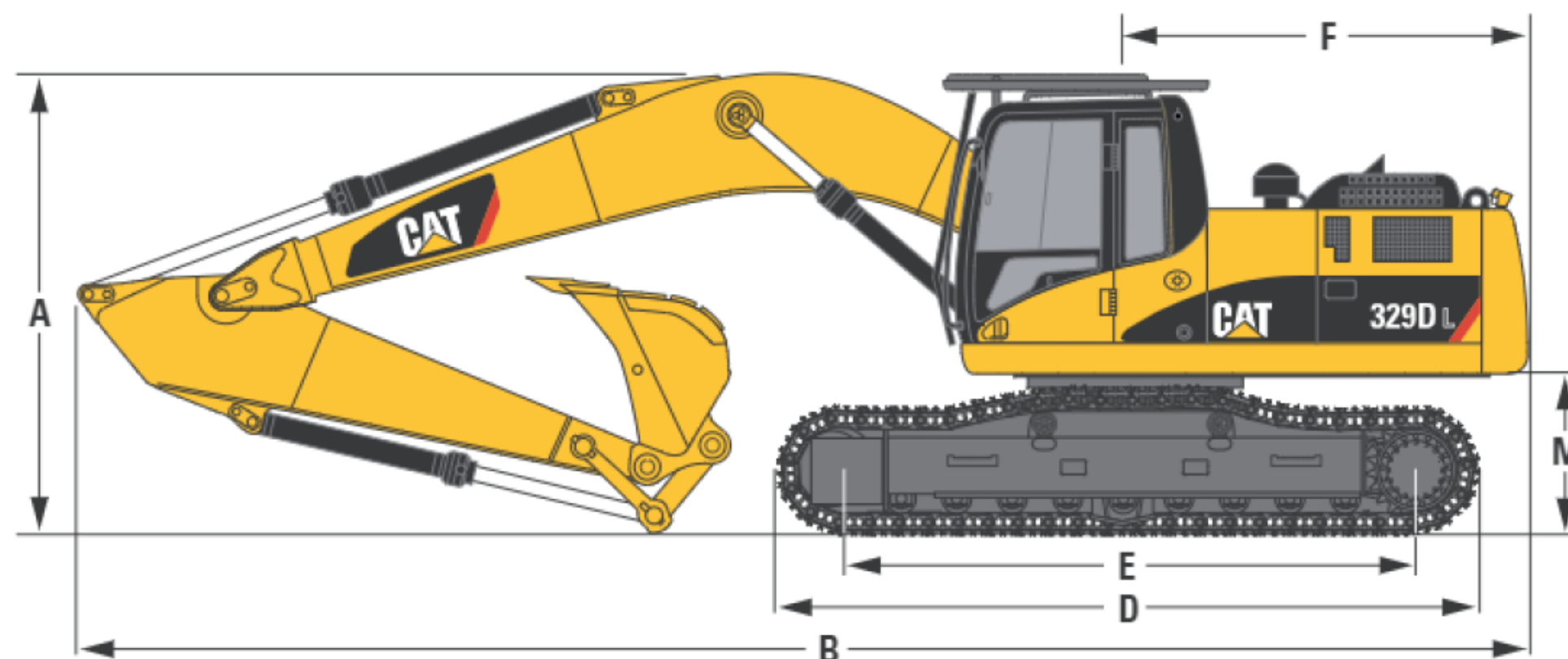
EXCAVADORA CAT 329D L

Dimensiones

Nuestro equipo

TODAS LAS MEDIDAS SON APROXIMADAS

Este equipo fabricado a pedido cuenta con el brazo largo característico del modelo 329D L el cual le permite tener mayor radio de trabajo. Además cuenta con un tren de rodaje mas corto, lo que le permite posicionarse en áreas de trabajo mas pequeños, y adicionalmente contribuye a la reducción de consumo de combustible sustentado en el menor esfuerzo que hace el equipo sobre el menor área de contacto con el piso.



A: 3200 mm

B: 10400 mm

D: 4380 mm

E: 3550 mm

F: 3150 mm

M: 1120 mm

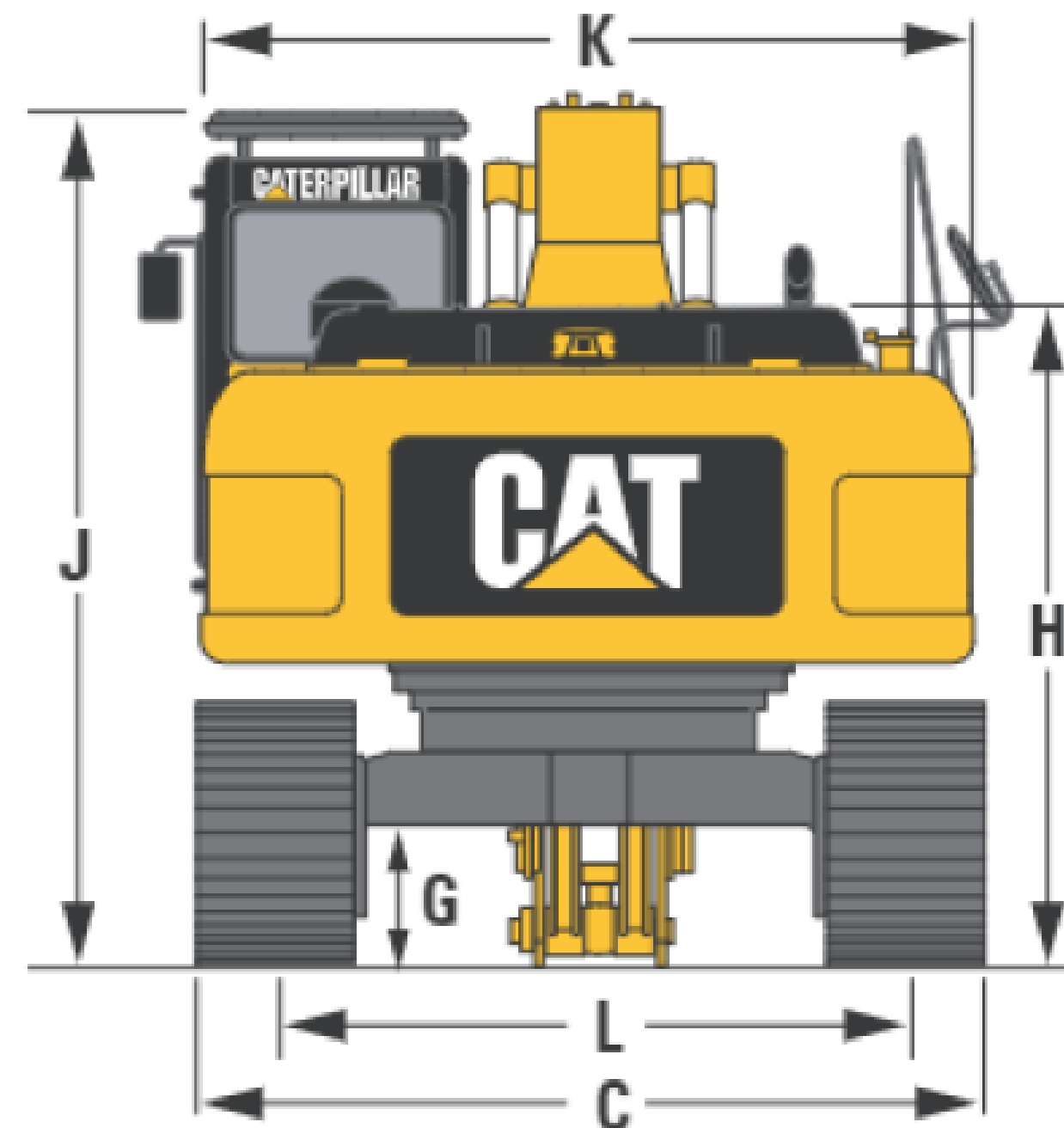
Dimensiones

Nuestro equipo

TODAS LAS MEDIDAS SON APROXIMADAS

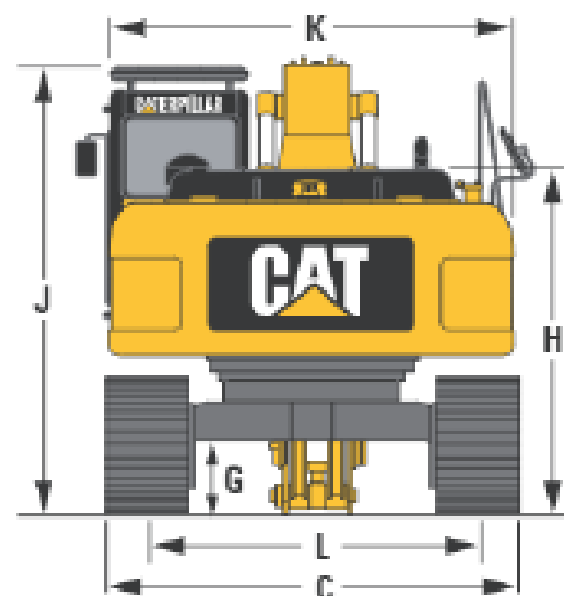
El equipo cuenta con un bastidor central en forma de X, y con soldadura robótica, la cual le da mayor seguridad en trabajos extremos, gracias a esto la reducción del largo del tren rodaje no afecta en el equilibrio de la máquina. Este equipo ah sido probado en pendientes pronunciadas y superficies irregulares teniendo como resultado un trabajo óptimo, bueno y seguro.

C:	3020 mm
G:	520 mm
H:	2600 mm
J:	3000 mm
K:	2900 mm
L:	2420 mm



Dimensiones

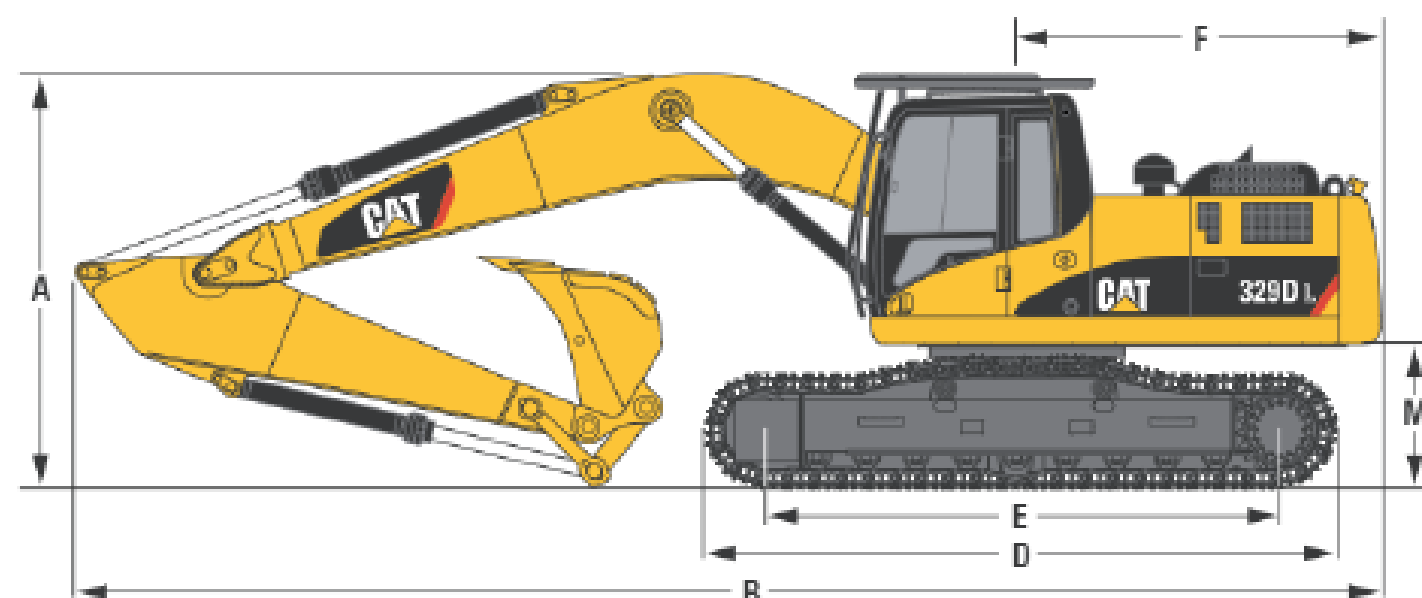
Información según manual de fabricante - SIS CAT



	mm
A Shipping height (with bucket)	
Reach boom	
2650 mm stick	3190
3200 mm stick	3180
Mass Excavation boom	
2500 mm stick	3250

	mm
B Shipping length	
Reach boom	
2650 mm stick	10 420
3200 mm stick	10 410
Mass Excavation boom	
2500 mm stick	9860

	mm
C Track width	
329D L (800 mm shoes)	3390
329D LN (600 mm shoes)	2990
D Track length	4860
E Length to centers of rollers	3990
F Tail swing radius	3080
G Ground clearance	480
H Body height	2610
J Cab height	3170
K Body width	2900
L Track gauge	
329D L	2590
329D LN	2390
M Counterweight clearance	1080



329D L
329D LN
Hydraulic Excavators





PROCEDENCIA

-ORIGEN JAPONÉS



EXCAVADORA CAT 329D L

Origen

Japon



MODELO	329D L				
Fabricadas en	Japón, EE.UU.		Circuitos de rotación	27.500 kPa	3989 lb/pulg²
Potencia en el volante	152 kW	204 hp	Circuitos piloto	3900 kPa	566 lb/pulg²
Peso en orden de trabajo*	29.240 kg	64.460 lb	Máxima tracción en la barra de tiro	249 kN	55.977 lb
Capacidades del cucharón (colmado)	0,54-2,0 m ³	0,7-2,61 yd³	Velocidad máx. de desplazamiento a las rpm nominales	5,3 km/h	3,3 MPH
Modelo de motor	C7 ACERT		Ancho de zapata estándar	800 mm	2'8"
RPM nominales del motor	1800		Longitud total de la cadena	4860 mm	15'11"
Número de cilindros	6		Área de contacto con el suelo con zapatas estándar	6,87 m ²	10.650 pulg²
Calibre	110 mm	4,3"	Entrevía	2590 mm	8'6"
Carrera	127 mm	5"	Capacidad de llenado del tanque de combustible	520 L	137 gal. EE.UU.
Cilindrada	7,2 L	440 pulg³	Sistema hidráulico (incluye el tanque)	310 L	82 gal. EE.UU.
Caudal máx. de la bomba hidráulica del implemento a las RPM nominales	2 x 235 L/min	2 x 62 gpm			
Ajustes de las válvulas de alivio:					
Circuitos de implemento	35.000 kPa	5076 lb/pulg²			
Circuitos de desplazamiento	35.000 kPa	5076 lb/pulg²			

El equipo fue armado a pedido en Japón, esto se evidencia en las características que presenta los equipos de origen Japones y americano

Fuente: Manual de rendimiento de Caterpillar

ASPECTOS LEGALES



EXCAVADORA CAT 329D L

-DUA

-CERTIFICADO DE BAJO
RUIDO

The logo for CAT (Caterpillar) is displayed in large, bold, black letters. The letter 'A' is stylized with a yellow triangle pointing upwards, which is partially obscured by the letter 'C' on its left and the letter 'T' on its right.

DUA

Aduanas Perú

DECLARACION ADUANERA DE MERCANCIAS (A)										2 REGISTRO DE ADUANAS				
DESIRETH 2024-01-18 13:09:17 MARCELO (XML)										(Pag. 1)				
ADUANA		CODIGO												
MARITIMA CALLAO		118												
No ORDEN		Destinación		Modalidad		Tipo Despa		No Orden de Embarque		No Declaración				
2023/000508		10		1-0 03 1						118-2023-10-444004-01-8-00				
1 IDENTIFICACION		1.1 Importador/Exportador						Fch. Numeración: 17/11/2023						
		00 TOM GUTIE COMPANY SOCIEDAD ANONIMA CERRADA						Sujeto a:						
7 DESCRIPCION MERCANCIAS		7.1 Serie/Total		7.2 Items Ejem.B		7.3 No Decla. Precedente		Serie		7.4 No Cert. Reposición		Item	7.5 C. Apl. Ultr	
		0001/0001		1										
7.6 Puerto Emba		Cod.	7.7 F.Emb		7.8 Doc. Transp. Detalle		7.9 Cert. Origen		Fecha		7.10 Cant. U. Comer		7.11 C. Exon	
SHANGHAI		CNSHA	22/10/2023		SLLSHO308015 561						U 1.000			
7.12 Cant. Bult.		7.13 Cla	7.14 Peso Net. Kg		7.15 Peso Brut. Kg		7.16 Cant. U. Fisica		Unidad		7.17 Can. U. Eq/Prod		Unid.	7.18 I. CIP
1.000		BUL	30,000.000		30,000.000		1.000		U					
7.19 Partida Nac		DV	7.20 Tipo		7.21 Nalad/Nab		DV	7.22 TM	7.23 TPI	7.24 TPN	7.25 C. Lib	7.26 P. O.	7.27 P. A/ Dest	7.28 R. A
8429520000		6										US	CN	
1. EXCAVADORA, CATERPILLAR, 330D, Año: 2021														
2. EXCAVADORA USADA														
3. AÑO: 2021														
4. SERIE: CAT0330DANBD00572														
5. PARA USO EN CONSTRUCCION														
7.36 No Factura		Fecha		No		Fecha		No		Fecha		No		
BY20230802		02/08/2023												
7.37 Información Complementaria						7.38 Observaciones								
						E.A.: 9999 AV. MANCO CAPAC NRO. 113 UBIGEO: 150108, PUERTO INGRESO: CALLAO								
8 DECLARANTE		8.1 Nombre o Razón Social				Codigo		9 No CONTENEDORES/PRECINTOS			1 X 40			
		VISAFAST CORPORACION LOGISTICA S.A.C.				8386								
8.3 Fecha														
17/11/2023														

El equipo fue importado como CAT 330D del año 2021, debido a que este generaba menor impuesto al momento de ser exportado de china y por consecuencia un menor impuesto para la importación al Perú. Este efecto se debió a la gran oferta de equipos CAT 330D y a la escases de modelos 329D L. Las comparaciones mostradas anteriormente demuestran la real identidad del equipo.

Certificación de bajo ruido

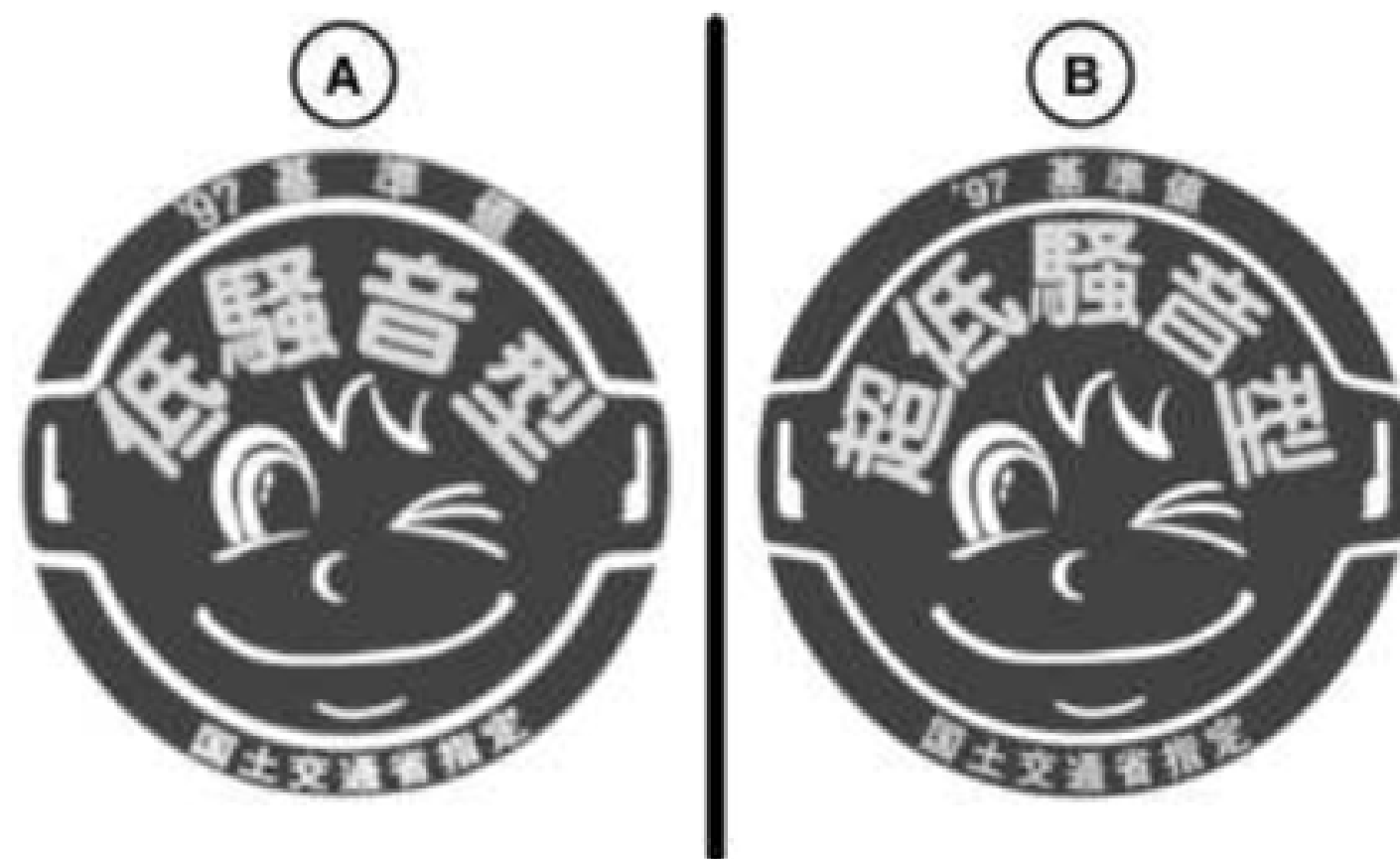
Nuestro equipo



El Ministerio de Tierra, Infraestructura, Transporte y Turismo (MLIT, Ministry of Land, Infrastructure, Transportation, and Tourism) de Japón certifica al equipo como tipo A, es decir de bajo ruido.

Certificación de bajo ruido

Información de SIS CATERPILLAR



PCP-00133875

2024/03/01

22:33:52-05:00

i06060769

© 2024 Caterpillar Inc.

Ilustración 8

g03105800

(A) Calcomanía de bajo ruido

(B) Calcomanía de ultra bajo ruido



EXCAVADORA CAT 329D L

CARACTERISTICAS GENERALES

-CARACTERISTICAS



Características Generales

CAT 329D L
AÑO: 2014



Características Generales

Engine

Cat C7 with ACERT Technology

Standard Net Power at 1800 rpm

ISO 9249	140 kW/190 hp
----------	---------------

80/1269/EEC	140 kW/190 hp
-------------	---------------

Optional Net Power at 1800 rpm

ISO 9249	152 kW/207 hp
----------	---------------

80/1269/EEC	152 kW/207 hp
-------------	---------------

Bore	110 mm
------	--------

Stroke	127 mm
--------	--------

Displacement	7.2 liters
--------------	------------

- All engine horsepower (hp) are metric including front page.
- The C7 engine meets Stage IIIA emission requirements.
- Net power advertised is the power available at the flywheel when the engine is equipped with fan, air cleaner, muffler, and alternator.
- Full engine net power up to 2300 m altitude (engine derating required above 2300 m).

Sound

Operator Sound

- The operator sound level measured according to the procedures specified in ISO 6394:1998 is 76 dB(A), for cab offered by Caterpillar, when properly installed and maintained and tested with the doors and windows closed.
- Hearing protection may be needed when operating with an open operator station and cab (when not properly maintained or doors/windows open) for extended periods or in noisy environment.

Exterior Sound

- The labeled spectator sound power level measured according to the test procedures and conditions specified in 2005/88/EC is 104 dB(A).

Cab/FOGS

Cab/FOGS meets ISO 10262.

Hydraulic System

Main System

Maximum flow	2 x 235 l/min
--------------	---------------

Maximum pressure

Normal	350 bar
--------	---------

Heavy lift	360 bar
------------	---------

Travel	350 bar
--------	---------

Swing	275 bar
-------	---------

Pilot System

Maximum flow	32.4 l/min
--------------	------------

Maximum pressure	39 bar
------------------	--------

Boom Cylinder

Bore	140 mm
------	--------

Stroke	1407 mm
--------	---------

Stick Cylinder

Bore	150 mm
------	--------

Stroke	1646 mm
--------	---------

CB2 Family Bucket Cylinder

Bore	135 mm
------	--------

Stroke	1156 mm
--------	---------

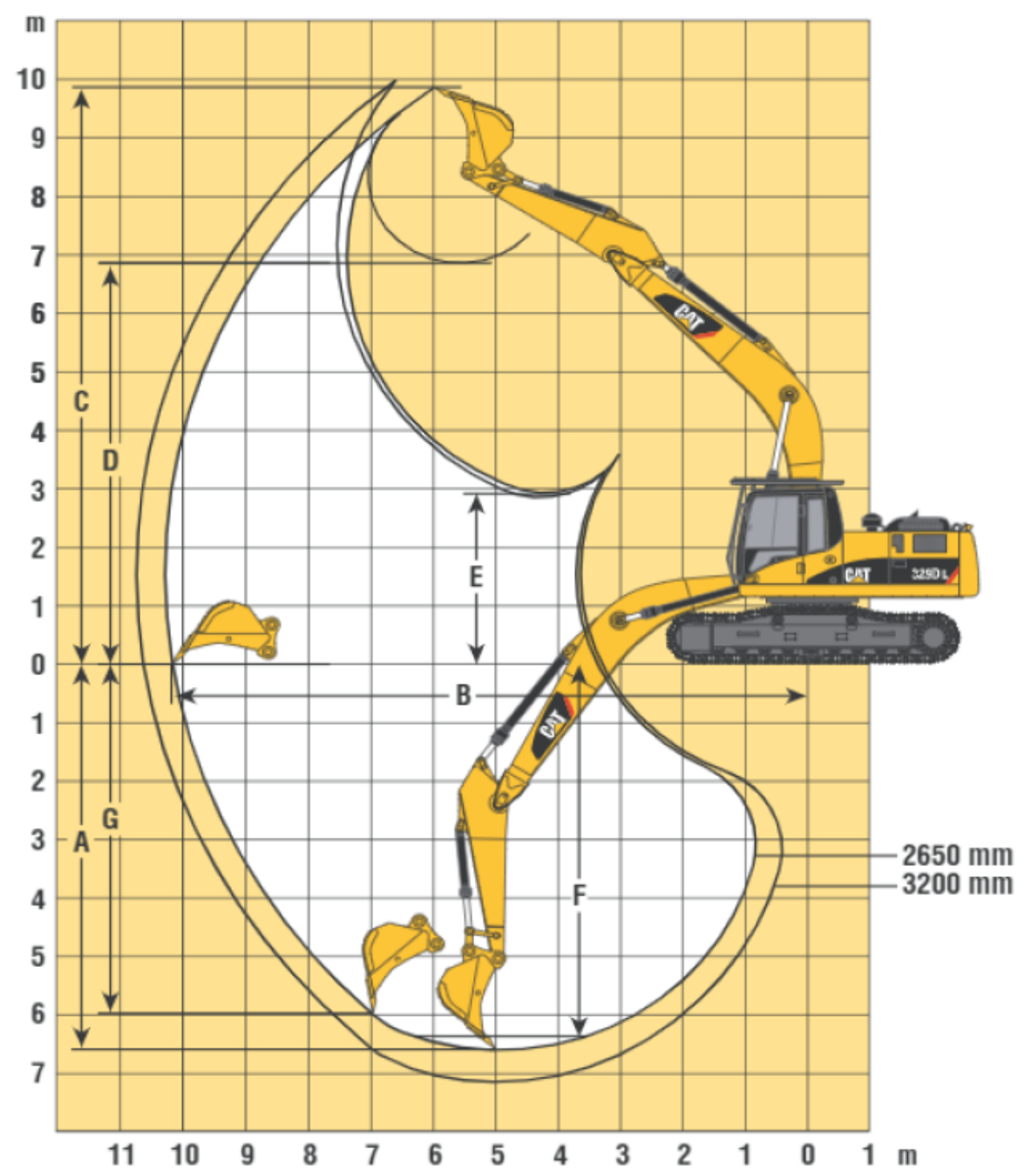
DB Family Bucket Cylinder

Bore	150 mm
------	--------

Stroke	1151 mm
--------	---------

Características Generales

Working Ranges – Reach Boom (6150 mm)



		R2.6CB2	R3.2CB2
Stick Length	mm	2650	3200
A Maximum Digging Depth	mm	-6620	-7170
B Maximum Reach at Ground Level	mm	10 130	10 600
C Maximum Cutting Height	mm	9880	9990
D Maximum Loading Height	mm	6870	7020
E Minimum Loading Height	mm	2920	2370
F Maximum Digging Depth 2500 mm Level Bottom	mm	-5980	-7010
G Maximum Vertical Wall Digging Depth	mm	-6440	-6510
Bucket Tip Radius	mm	1610	1610
Bucket Force (ISO 6015)	kN	168	159
Stick Force (ISO 6015)	kN	155	138





