

Cargadores de Ruedas

966H/972H



	966H	972H
Modelo del motor	Cat® C11 ACERT™	Cat C13 ACERT
Potencia neta a 1.800 rpm: ISO 9249/SAE J1349	194 kW (260 hp)	212 kW (285 hp)
Potencia bruta a 1.800 rpm: ISO 14396	209 kW (281 hp)	228 kW (305 hp)
Potencia bruta a 1.800 rpm: SAE J1995	213 kW (286 hp)	232 kW (311 hp)
Par neto máximo a 1.400 rpm: ISO 14396	1.299 N·m (958 lb-pie)	1.414 N·m (1.043 lb-pie)
Capacidades del cucharón	3,40 a 4,60 m³ (4,45 a 6,02 yd³)	4,00 a 5,00 m³ (5,23 a 6,54 yd³)
Peso en orden de trabajo	23.125 kg (50.912 lb)*	25.173 kg (55.480 lb)**

*Para cucharón de uso general de 4,0 m³ (5,2 yd³) con BOCE.

**Para cucharón de uso general de 4,6 m³ (6,0 yd³) con BOCE.

NOTA: La potencia (hp) proporcionada es potencia en medida imperial.

Características clave

Cucharones de la serie de rendimiento

Los nuevos cucharones de la Serie de rendimiento son más fáciles de cargar, lograr mejores factores de llenado y retener más material para aumentar significativamente la productividad y la eficiencia del combustible.

Herramientas

Una gran variedad de herramientas de trabajo de pasador y acoplador están disponibles para su máquina. Las herramientas CAT Work Tools son duraderas, fiables y están diseñadas para mejorar el rendimiento y la eficacia.

Cabina y controles

La cabina se ha actualizado para ofrecer comodidad y eficiencia inigualables. Una nueva pantalla central combina el Sistema Monitor Electrónico con el grupo de medidores, lo que da al operador toda la información de funcionamiento de la máquina en una sola ubicación. Los medidores análogos tienen indicadores de zona verde y roja, para que los operadores puedan ver fácilmente si los sistemas de la máquina dentro del alcance de operación. La ventana deslizante derecha se abre ampliamente y se traba en posición para comunicarse cómodamente con el personal en tierra o para tener ventilación natural.

Mejoras de la transmisión

La legendaria servotransmisión planetaria Cat se actualiza para proporcionar una mayor aceleración, rampas de velocidad y una mayor comodidad para el operador debido a cambios más suaves.

Sistema hidráulico

Una nueva válvula hidráulica principal de bloque único está implementada en la máquina. El bloque único es más pequeño y ligero, lo que mejora la fiabilidad, el acceso para el mantenimiento y la distribución del peso de la máquina.

Contenido

Confiabilidad	4
Durabilidad	5
Productividad	6
Versatilidad	8
Acoplador rápido Fusion	9
Entorno del operador	10
Facilidad de servicio	12
Sostenibilidad	13
Respaldo al cliente	13
Especificaciones	14
Equipos estándar	26
Equipos optativos	27





Los modelos 966H y 972H ofrecen rendimientos que se notan en las aplicaciones más exigentes. Estas máquinas ofrecen comodidad y eficacia sin igual para el operador en las cabinas de clase mundial. Los nuevos cucharones de la serie de rendimiento ofrecen menos tiempo de excavación, factores de llenado superiores y mayor retención de material para incrementar la productividad y reducir el consumo de combustible. El sistema electrohidráulico (EH) revolucionario proporciona operaciones de elevación, inclinación y controles de la herramienta auxiliar de bajo esfuerzo con la punta de los dedos. La confiabilidad, durabilidad y versatilidad de los modelos 966H y 972H resultan en la máquinas que cuentan con una mejor construcción para satisfacer sus necesidades.

Confiabilidad

Probados y comprobados: listos para el trabajo.



Componentes diseñados por Caterpillar

Los componentes utilizados para construir los cargadores de ruedas Cat están diseñados y fabricados según las normas de calidad Caterpillar para asegurar un máximo rendimiento, incluso en condiciones de operación extremas. Los componentes de servicio pesado reducen el riesgo de desgaste prematuro, con lo que se aumenta la disponibilidad y se reducen los costos de operación durante la vida útil de la máquina.

Programas de monitoreo

El monitoreo del estado del producto es clave para mantener la confiabilidad de cualquier equipo. Muchos programas que ofrece su distribuidor Cat facilitan y agilizan el seguimiento del estado de la máquina. Estos programas incluyen Product Link™*, VisionLink® y Servicios S O SSM.

Reconocido respaldo del distribuidor Cat

Desde ayudarlo a elegir la máquina correcta hasta ofrecerle el respaldo experimentado, los distribuidores Cat proporcionan lo mejor en ventas y servicios. La administración de costos con los programas de mantenimiento preventivo como el Análisis Programado de aceite (S-O-S, Scheduled Oil Sampling) o Convenios de respaldo al Cliente integrales. Mantenga su productividad con la mejor disponibilidad de piezas de su clase. Los distribuidores Cat pueden capacitar a sus operadores para ayudarlo a multiplicar sus ganancias. Y cuando sea hora de reconstruir una máquina, su distribuidor Cat puede ayudarlo a ahorrar más dinero con las piezas Cat Reman originales, que tienen la misma fiabilidad y garantía que las piezas nuevas, a un 40 o a un 70 por ciento de los nuevos precios de piezas en el tren de fuerza y las piezas hidráulicas.

Estructuras

La Serie H cuenta con muchos componentes que influyen en los diseños de productos que han entregado máquinas fiables y duraderas durante generaciones.

* No todos los programas están disponibles en todas las áreas. Consulte a su distribuidor de Caterpillar para obtener detalles.



Durabilidad

Mejor construcción para satisfacer sus necesidades.



Varillaje de barra en Z

El varillaje de barra en Z comprobado con cucharones de la Serie de rendimiento ofrece una excelente penetración en la pila, grandes fuerzas de desprendimiento, buenos ángulos de giro hacia atrás y tiempos de excavación más rápidos. Los resultados son: mayor vida útil de los neumáticos, eficiencia del combustible superior y capacidades de producción excepcionales; todo esto ayuda a permitir una solución sostenible para su negocio.

Motores C11 y C13 ACERT

El modelo 966H está impulsado por un motor C11 ACERT. El modelo 972H está impulsado por un motor C13 ACERT. Estos motores con tecnología ACERT mantienen el rendimiento, la eficiencia y la durabilidad del motor a la vez que reduce drásticamente las emisiones. Se proporciona inyección electrónica de combustible a través de la bien comprobada inyección unitaria electrónica accionada hidráulicamente de (HEUI™) de Caterpillar. Un turbocompresor de la válvula de descarga de los gases de escape, equipado con una rueda titanio para una mayor durabilidad, combinado con posenfriamiento aire a aire proporciona una alta potencia constante con una mayor capacidad de altitud.

Ejes

Los ejes están diseñados para manejar aplicaciones extremas que dan como resultado un rendimiento fiable y una vida útil prolongada. El eje delantero está montado firmemente en el bastidor para soportar las cargas de par internas y aún así mantener el soporte del cargador de ruedas. El eje trasero puede oscilar hasta ± 13 grados, lo que ayuda a garantizar que las cuatro ruedas permanezcan en el suelo y proporciona estabilidad incluso en los terrenos más accidentados.

Productividad

Trabaje inteligentemente y mueva más material.





Transmisión

La legendaria servotransmisión planetaria Cat se actualiza con la nueva lógica de cambios. El cambio descendente de 2 a 1 en avance ahora se basa en los requerimientos de par en comparación con la velocidad de desplazamiento. Esto permite a los operadores usar la modalidad completamente automática 1 a 4, lo que ahorra combustible y mejora la productividad y la comodidad. Los cambios de velocidad, tanto los cambios ascendentes como los descendentes han sido drásticamente mejorados para mejorar la aceleración, la velocidad en rampas y la comodidad del operador.

Sistema hidráulico con detección de carga

Los modelos 966H y 972H cuentan con un sistema hidráulico con detección de carga que se ajusta automáticamente a las condiciones de operación para proporcionar solo el flujo hidráulico que requiere el implemento para aumentar la eficiencia del combustible. Se ha implementado una nueva válvula hidráulica para proporcionar un mejor acceso al servicio y la distribución del peso de la máquina. Los operadores notarán una mayor facilidad de operación, más fuerza de tracción en la pila y un aumento en la fuerza de levantamiento.

Potencia neta constante

Los Motores Cat C11 y Cat 13 están configurados electrónicamente para proporcionar potencia neta constante a plena carga parásita, lo que aumenta la productividad y mejora la eficiencia del combustible.

Ventilador proporcional a la demanda

Con el control electrónico del ventilador proporcional a la demanda de velocidad variable, el nivel de temperatura del refrigerante del motor, el aceite de transmisión, el aceite hidráulico y el múltiple de admisión de aire se monitorean constantemente. Estos datos se utilizan para controlar y mantener la velocidad del ventilador al nivel necesario para mantener la temperatura normal del sistema. La velocidad controlada del ventilador mejora la eficiencia del combustible, reduce los niveles de ruido y disminuye los taponamientos del radiador.

Control de amortiguación

El sistema de control de amortiguación optativo mejora el rendimiento y la retención de carga al desplazarse sobre terrenos irregulares. Los operadores ganan confianza para desplazarse a velocidades más altas en las operaciones de carga y transporte, lo que disminuye los tiempos de ciclo y aumenta la productividad. El control de amortiguación también reduce las cargas inducidas por el desplazamiento sobre terrenos irregulares y puede prolongar la vida útil de las estructuras y los componentes de la línea de impulsión.

Sistema de administración de vacío del motor

El sistema de control de la velocidad en vacío del motor (EIMS, Engine Idle Management System) maximiza la eficiencia del combustible al reducir las rpm del motor después de una cantidad de tiempo establecida. Esto ofrece a los clientes flexibilidad para administrar las velocidades en vacío para requisitos de aplicación específicos. Existen cuatro niveles rpm en vacío disponibles.

Parada del motor en vacío

La función de parada del motor en vacío apaga el motor automáticamente después de que la máquina ha estado en funcionamiento en vacío durante un tiempo predeterminado. Esto le ahorra combustible y reduce acumulación de horas en su máquina.



Versatilidad

Opciones de herramienta de trabajo para satisfacer sus necesidades.



Herramientas para los requisitos de muchos sitios de trabajo

Una amplia gama de herramientas y estilos de cucharón están disponibles para los modelos 966H y 972H a fin de personalizar la máquina para su operación. La lista incluye: cucharones de la serie de rendimiento; cucharones especiales (uso múltiple, descarga lateral, manipulación de basura, virutas de madera); horquillas para paletas, horquillas para troncos y madera, rastrillos (con o sin abrazaderas superiores); y hojas (en ángulo o estilo-V). Cada uno está disponible ya sea con pasador o interfaz de acoplador rápido.

Cucharones de la serie de rendimiento: carga fácil, eficiencia del combustible, más acarreo de material

Los cucharones de la Serie de rendimiento utilizan un enfoque basado en el sistema para equilibrar la forma del cucharón con varillaje de la máquina, el peso y las capacidades de levantamiento e inclinación. Los operadores se ven beneficiados por la reducción de los tiempos de excavación y la mejor retención de material; lo que finalmente se traduce en mejoras importantes de productividad y eficiencia del combustible.

Menores costos de operación

Los cucharones de la serie de rendimiento cuentan con un piso más largo que excava fácilmente a través de la pila y proporciona una excelente visibilidad para que los operadores vean cuando el cucharón está lleno. Menor tiempo de excavación en la pila da como resultado un menor consumo de combustible y mayor vida útil de los neumáticos. Una protección contra derrames única protege a la cabina y a los componentes del varillaje contra derrames de material.

Mayor productividad

Los cucharones de la serie de rendimiento alcanzan mayores factores de llenado, que varían de 100 % a 115 %, según la aplicación de la máquina y el tipo de material. Los cucharones tienen una geometría optimizada con una abertura del cucharón adaptada al varillaje de la máquina e incorpora un perfil lateral en curva para maximizar la retención de material. El diseño optimizado proporciona capacidades de producción insuperables.

Estilos del cucharón de la serie de rendimiento

Los cucharones de la serie de rendimiento están disponibles para los cucharones de uso general, manipulación de materiales, roca y de estilo para carbón.

Acoplador rápido Fusion

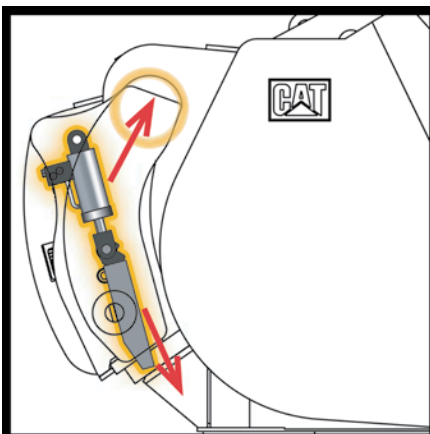
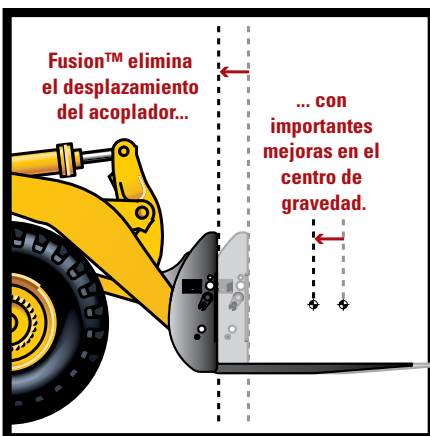
Un sistema. Una solución.

Mayor rendimiento de la máquina

Fusion es el sistema de acoplador patentado del cargador de ruedas de Caterpillar. El Sistema de acoplador Fusion™ proporciona rendimiento virtualmente idéntico al pasador, con toda la flexibilidad de un sistema de acoplador rápido. El acoplador Fusion se asienta hacia atrás, cerca de los brazos del cargador, lo que minimiza la compensación y aumenta el rendimiento de la máquina.

Sin pérdida de rendimiento

Fusion está diseñado para integrar la herramienta y la máquina al acercar el acoplador y la herramienta hacia el cargador. Como resultado, el centro de gravedad se mueve hacia dentro, hacia la máquina. Esto se traduce en una mayor capacidad de levantamiento cuando se compara con máquinas equipadas con otros sistemas de acoplador.



Durabilidad insuperable

Un mecanismo avanzado de cuñas crea un ajuste preciso que no produce ruidos. Este sistema de traba elimina el juego y el desgaste, lo que proporciona vida útil prolongada.

Mayor visibilidad

Un nuevo diseño de bastidor de acoplador abierto despeja las líneas de visibilidad desde el asiento del operador, lo que facilita más que nunca el enganche y desenganche de accesorios con certeza.

Compatibilidad de interfaz común

El sistema de acoplador Fusion proporciona una interfaz común, lo que elimina la necesidad de diversos acopladores de los modelos 924K a 972H. Esta mayor compatibilidad de la máquina no solo permite que una máquina use una gama de herramientas, sino que también permite el uso de una herramienta para máquinas de distintos tamaños.

Nota: consulte a su distribuidor Cat local para conocer la disponibilidad de herramientas y los sistemas de acoplador rápido.

Entorno del operador

Trabajarán de manera cómoda y eficaz.



Visibilidad

La visibilidad es excelente tanto en la parte delantera como en la parte trasera de estas máquinas. Un vidrio plano sin distorsión se extiende hasta el piso de la cabina para proporcionar una visibilidad excelente del cucharón. El techo de la cabina tiene canales que dirigen la lluvia fuera de las esquinas de la cabina, lo que mantiene las ventanas limpias. Una saliente en todos los lados de la cabina protege al operador de los reflejos de luz. Una cámara de visión trasera optativa está disponible para controlar con claridad el movimiento detrás de la máquina.

Entrada y salida

Una escalera con escalones de limpieza automática mantiene acumulación de desechos al mínimo. La escalera está inclinada para facilitar la entrada y la salida. Las plataformas son amplias, lo que permite facilidad de movimiento hacia la parte delantera o trasera de la máquina. La puerta de la cabina se abre 180°, y tiene pestillos en su lugar para permitir la seguridad de navegación en la parte trasera de la máquina. Se proporciona una ventana dividida verticalmente en el lado derecho de la cabina para facilitar la apertura y el cierre.

Cabina y controles

El diseño de la cabina se ha actualizado proporciona comodidad y eficiencia inigualables. Una nueva pantalla central combina el Sistema Monitor Electrónico con el grupo de medidores, lo que da al operador toda la información de funcionamiento de la máquina en una sola ubicación. Los medidores análogos tienen indicadores de zona verde y roja, para que los operadores puedan ver fácilmente si los sistemas de la máquina están dentro del rango de operación.

Asiento y posabrazos

El nuevo asiento es más ancho y el apoyacabezas es ahora ajustable para mejorar la comodidad del operador. Proporciona soporte lumbar del estilo de los automotores para ofrecer máxima comodidad. El posabrazos derecho se ha optimizado para facilitar el ajuste.

Opciones de dirección

Las opciones de los sistemas de dirección están disponibles para proporcionar flexibilidad para su aplicación.

Dirección convencional

La configuración convencional de dirección ofrece un sistema de dirección hidráulica con una unidad de medición manual de bajo esfuerzo. La dirección con detección de carga dirige la potencia a través del sistema de dirección solo cuando es necesario. Cuando no está en movimiento, hay mayor potencia del motor disponible para generar fuerza de tracción, fuerza de desprendimiento y fuerza del levantamiento, lo que produce menor consumo de combustible. La columna de la dirección se inclina para máxima comodidad del operador.

Dirección con control de mando

La dirección con control de mando es un sistema de detección de carga de bajo esfuerzo. Se logra una articulación completa de la máquina con un $\pm 70^\circ$ de giro de la rueda – en comparación con dos a tres giros de 360° de un volante de dirección convencional que reduce en gran medida la fatiga del operador. El agarre de la dirección contiene el interruptor de avance/neutral/retroceso y el botón ascendente/descendente, lo que permite que la mano izquierda permanezca en la dirección en todo momento.





Centro de servicio hidráulico

Los componentes hidráulicos están ubicados convenientemente detrás de la escalerilla de acceso derecha abisagrada en un solo centro nuevo de servicio a nivel del suelo, lo que mejora la seguridad y reduce el tiempo de servicio. Desde el centro de servicio se puede acceder a los filtros de aceite hidráulico de la transmisión, acumuladores de freno, orificios de prueba de presión, etc.

Centro de servicio eléctrico

El centro de servicio eléctrico proporciona acceso agrupado a nivel del suelo a características eléctricas diversas, lo que mejora la seguridad y la comodidad de los operadores y los técnicos de servicio. Está ubicado de forma conveniente debajo de la plataforma izquierda de acceso antes de entrar en la cabina y contiene baterías libres de mantenimiento, inclinación del capó y accionamiento del interruptor maestro.

Facilidad de servicio

Facilidad de mantenimiento, facilidad de servicio.

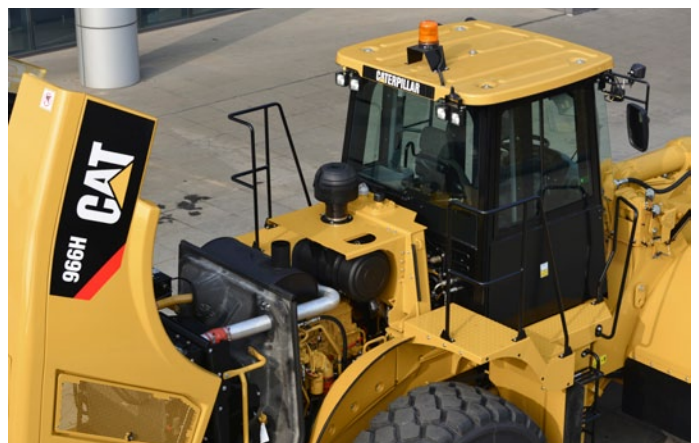
Sistema de enfriamiento

El sistema de enfriamiento es de fácil acceso para la limpieza y el mantenimiento. Con nueve aletas de enfriamiento por 25,4 mm y una parrilla perforada, la mayor parte de la suciedad en el aire que ingresa al sistema pasa por los núcleos del enfriador.

El sistema hidráulico y núcleos del enfriador de A/C se abren hacia fuera para proporcionar fácil acceso a ambos lados para las tareas de limpieza. Un panel de acceso en el lado izquierdo del paquete de enfriamiento es abatible hacia abajo para permitir el acceso a la parte posterior del refrigerante del motor, el Posenfriador Aire a Aire (ATAAC, Air-to-Air After Cooler) y al núcleo del enfriador de agua de las camisas.

Acceso al motor

El capó inclinado de "una pieza" Cat proporciona acceso al motor líder en la industria, y si es necesario, se puede quitar todo el capó con los puntos de levantamiento incorporados. Con el capó cerrado, se pueden realizar verificaciones rápidas de los niveles de aceite del motor y de la mirilla del refrigerante a través de las puertas de servicio laterales. Los paneles ubicados detrás de los neumáticos se levantan y se pueden quitar para tener acceso adicional.



Sostenibilidad

Recursos de conservación.

Los modelos 966H y 972H están diseñados para complementar su plan comercial, reducir las emisiones y minimizar el consumo de recursos naturales.

- Eficiencia del combustible mejorada: un menor consumo de combustible da como resultado menos emisiones.
- Las máquinas están construidas con una velocidad de reciclaje del 98 % (ISO 16714) para conservar los recursos naturales valiosos y aumentar aún más el valor al final de la vida útil de la máquina.
- Mejor eficiencia del operador gracias a una mejor visibilidad y menores niveles de ruido/vibración.
- Familia de productos y soluciones de Product Link que recopilan, comunican, guardan y proporcionan información de producto y del sitio de trabajo para maximizar la productividad y reducir los costos.
- Los componentes principales se pueden reconstruir, lo que elimina material de desperdicio y ahorra dinero al hacer posible que la máquina y los componentes principales proporcionen una segunda, y hasta una tercera, vida útil.



Respaldo al cliente

Un respaldo sin igual hace la diferencia.

Selección de la máquina

Su distribuidor Cat está listo para ayudarlo a evaluar las opciones de la máquina; desde ventas de máquinas nuevas o usadas, hasta opciones de alquiler o reconstruidas, los distribuidores Cat pueden ofrecer una óptima solución para satisfacer las necesidades comerciales de los clientes.

Respaldo al producto

Su distribuidor Cat puede ayudarlo a maximizar la disponibilidad de la máquina con una insuperable disponibilidad de piezas, técnicos capacitados y convenios de respaldo al cliente en todo el mundo.

Operación

Para ayudar a aprovechar la rentabilidad de la inversión al máximo, los distribuidores Cat ofrecen diversos recursos de capacitación para mejorar las técnicas de operación.

Financiamiento

Opciones de financiamiento disponibles para satisfacer sus necesidades.



Especificaciones de los Cargadores de Ruedas 966H/972H

Motor: 966H

Modelo del motor	Cat C11 con tecnología ACERT	
Potencia neta a 1.800 rpm		
ISO 9249/SAE J1349	194 kW	260 hp
Potencia bruta a 1.800 rpm		
ISO 14396	209 kW	281 hp
SAE J1995	213 kW	286 hp
Par máximo neto a 1.400 rpm		
ISO 14396	1.299 N·m	958 lb-pie
Calibre	130 mm	5"
Carrera	140 mm	6"
Cilindrada	11,1 L	677 pulg ³

- La potencia (hp) proporcionada es potencia en medida imperial.
- Motor Cat con tecnología ACERT™: cumple con las normas EPA Tier 3 y Stage III de la Unión Europea
- Estas clasificaciones se aplican a 1.800 rpm cuando la prueba se realiza en las condiciones normales especificadas.
- La clasificación de la potencia neta anunciada se basa en la potencia disponible cuando el motor viene equipado con un alternador, un filtro de aire, un silenciador y una impulsión de ventilador hidráulico de actuación proporcional a la demanda a la máxima velocidad del ventilador.

Pesos: 966H

Peso en orden de trabajo	23.125 kg	50.912 lb
--------------------------	-----------	-----------

- Para cucharón de uso general de 4,0 m³ (5,2 yd³) con BOCE.

Cucharones: 966H

Capacidades del cucharón	3,40 a 4,60 m ³	4,45 a 6,02 yd ³
Capacidad máxima del cucharón	5,06 m ³	6,62 yd ³

Especificaciones de operación: 966H

Fuerza de desprendimiento	185 kN	41.695 lb-pie
Carga límite de equilibrio estático, giro pleno (ISO)	14.028 kg	30.918 lb
Carga límite de equilibrio estático, giro pleno (sin deflexión del neumático)	15.298 kg	33.718 lb

- Para cucharón de uso general de 4,0 m³ (5,2 yd³) con BOCE.

Transmisión: 966H

Avance 1	6,7 km/h	4,2 mph
Avance 2	12,6 km/h	7,8 mph
Avance 3	22,1 km/h	13,7 mph
Avance 4	37,4 km/h	23,2 mph
Retroceso 1	7,4 km/h	4,6 mph
Retroceso 2	13,9 km/h	8,6 mph
Retroceso 3	24,3 km/h	15,1 mph
Retroceso 4	37,4 km/h	23,2 mph

- Velocidades de desplazamiento máximas (neumáticos 26.5-25).

Motor: 972H

Modelo del motor	Cat C13 ACERT	
Potencia neta a 1.800 rpm		
ISO 9249/SAE J1349	212 kW	285 hp
Potencia bruta a 1.800 rpm		
ISO 14396	228 kW	305 hp
SAE J1995	232 kW	311 hp
Par máximo neto a 1.400 rpm		
ISO 14396	1.414 N·m	1.043 lb-pie
Calibre	130 mm	5"
Carrera	157 mm	6"
Cilindrada	12,5 L	763 pulg ³

- La potencia (hp) proporcionada es potencia en medida imperial.
- Motor Cat con tecnología ACERT: cumple con las normas EPA Tier 3 y Stage III de la Unión Europea
- Estas clasificaciones se aplican a 1.800 rpm cuando la prueba se realiza en las condiciones normales especificadas.
- La clasificación de la potencia neta anunciada se basa en la potencia disponible cuando el motor viene equipado con un alternador, un filtro de aire, un silenciador y una impulsión de ventilador hidráulico de actuación proporcional a la demanda a la máxima velocidad del ventilador.

Pesos: 972H

Peso en orden de trabajo	25.173 Kg	55.480 lb
--------------------------	-----------	-----------

- Para cucharón de uso general de 4,6 m³ con BOCE.

Cucharones: 972H

Capacidades del cucharón	4,00 a 5,00 m ³	5,23 a 6,54 yd ³
Capacidad máxima del cucharón	5,50 m ³	7,19 yd ³

Especificaciones de operación: 972H

Fuerza de desprendimiento	218 kN	49.005 lb-pie
Carga límite de equilibrio estático, giro pleno (ISO)	15.566 kg	34.308 lb
Carga límite de equilibrio estático, giro pleno (sin deflexión del neumático)	16.914 kg	37.279 lb

- Para cucharón de uso general de 4,6 m³ con BOCE.

Transmisión: 972H

Avance 1	7,2 km/h	4,5 mph
Avance 2	12,6 km/h	7,8 mph
Avance 3	21,4 km/h	13,3 mph
Avance 4	36,9 km/h	22,9 mph
Retroceso 1	8,2 km/h	5,1 mph
Retroceso 2	14,2 km/h	8,8 mph
Retroceso 3	24,3 km/h	15,1 mph
Retroceso 4	38,8 km/h	24 mph

- Velocidades de desplazamiento máximas (neumáticos 26.5-25).

Especificaciones de los Cargadores de Ruedas 966H/972H

Sistema hidráulico

Cucharón/Sistema de la herramienta: rendimiento de la bomba	320 L/min	85 gal EE.UU./min
--	-----------	----------------------

Tipo de bomba del sistema de dirección	Pistón
--	--------

Tiempo de ciclo hidráulico: levantamiento	6,5 segundos
---	--------------

Tiempo de ciclo hidráulico: descarga	2,7 segundos
--------------------------------------	--------------

Tiempo de ciclo hidráulico: bajada	3,5 segundos
------------------------------------	--------------

Tiempo de ciclo hidráulico: libre	2,8 segundos
-----------------------------------	--------------

Tiempo de ciclo hidráulico: rejilla	2,5 segundos
-------------------------------------	--------------

- Sistema del implemento (estándar), bomba de pistones: con clasificación a 2.100 rpm y 6.900 kPa (1.000 lb/pulg²).
- Tiempo de ciclo con carga útil nominal

Frenos

Frenos	Cumple con las normas requeridas.
--------	-----------------------------------

- Cumple con los estándares ISO 3450-2011.

Ejes

Delantero	Parte delantera fija
-----------	----------------------

Trasero	Oscilante $\pm 13^\circ$
---------	--------------------------

Subida y bajada máxima de una rueda	502 mm	19,8"
-------------------------------------	--------	-------

Neumáticos

Neumáticos	Elija entre una amplia variedad de neumáticos para adaptarse a su aplicación.
------------	---

- Opción de:
26.5, R25, 16PR, L3 Triangle
26.5, R25, 20PR, L3 Bridgestone
26.5, R25, 20PR, L3 Triangle
26.5, R25, VJT, L3 Bridgestone
26.5, R25, XHA2, L3 Michelin
26.5, R25, VSDL, L5 Bridgestone
26.5, R25, XLDD2, L5 Michelin
750/65, R25, VLT, L3 Bridgestone
26.5, R25, RB31, L3 Bridgestone
26.5, R25, TB516, L3 Triangle
Flexport
- NOTA: En ciertas aplicaciones (como carga y acarreo), la capacidad de producción del cargador puede superar la capacidad de toneladas métricas-km/h (toneladas EE.UU.-mph) de los neumáticos. Caterpillar recomienda que solicite la ayuda de un proveedor de neumáticos para evaluar todas las condiciones antes de seleccionar el modelo de neumático. El alcance de tamaño del neumático 26.5-25 y otros neumáticos especiales están disponibles ante previa solicitud.

Cabina

ROPS/FOPS	Cumple con los estándares ISO.
-----------	--------------------------------

- La cabina Caterpillar con Estructura de Protección en Caso de Vuelcos (ROPS, Rollover Protective Structure) integrada es estándar.
- La estructura ROPS cumple con los criterios ISO 3471:2008.
- La Estructura de Protección Contra la Caída de Objetos (FOPS, Falling Objects Protective Structure) cumple con el estándar ISO 3449:2005 Level II.

Sonido

- Los valores de sonido indicados a continuación corresponden solo a las condiciones de operación específicas. Los niveles de sonido de la máquina y del operador varían con las diferentes velocidades del motor o el ventilador de enfriamiento. La cabina se instaló correctamente y recibió el mantenimiento establecido. La medición se hizo con las puertas y las ventanas de la cabina cerradas. Es posible que sea necesario usar protección para los oídos al operar la máquina dentro de una cabina que no haya recibido los procedimientos de mantenimiento correctamente o cuando las puertas y ventanas estén abiertas durante períodos prolongados o en un entorno ruidoso.
- El nivel de presión acústica dinámica en los oídos del operador declarado en una máquina con configuración estándar, medido de acuerdo con los procedimientos especificados en "ISO 6396:2008", es de 72 dB(A) con la velocidad del ventilador de enfriamiento ajustada en un valor máximo.
- El nivel de presión acústica exterior promedio declarado para una máquina con configuración estándar, medido de acuerdo con los procedimientos especificados en "SAE J88:2006, prueba de movimiento a velocidad constante", es de 75 dB(A) para el modelo 966H y de 76 dB(A) para el modelo 972H. Las mediciones se realizaron en las siguientes condiciones: distancia de 15 m, avanzando en una relación de engranaje intermedia, ciclo hidráulico estático (sin carga útil) y con la velocidad del ventilador de enfriamiento establecida en el valor máximo.
- El nivel de potencia acústica exterior declarado para una máquina con configuración estándar, medido de acuerdo con los procedimientos especificados en "ISO 6395:2008", es de 111 dB(A) con la velocidad del ventilador de enfriamiento ajustada en un valor máximo.

Información del nivel de sonido para máquinas en los países que adoptan las "normas UE"

- El nivel de presión acústica dinámica en los oídos del operador declarado en una máquina con configuración estándar, medido de acuerdo con los procedimientos especificados en "ISO 6396:2008", es de 69 dB(A) con la velocidad del ventilador de enfriamiento ajustada al 70 % del valor máximo.
- El nivel de potencia acústica declarado que está indicado en la etiqueta de la máquina es de 107 LWA para el modelo 966H y de 108 LWA para el modelo 972H. La medición del nivel de potencia acústica se hizo según los procedimientos y las condiciones de prueba que se especifican en la Norma de la Unión Europea "2000/14/EC" según lo enmendado en "2005/88/EC".

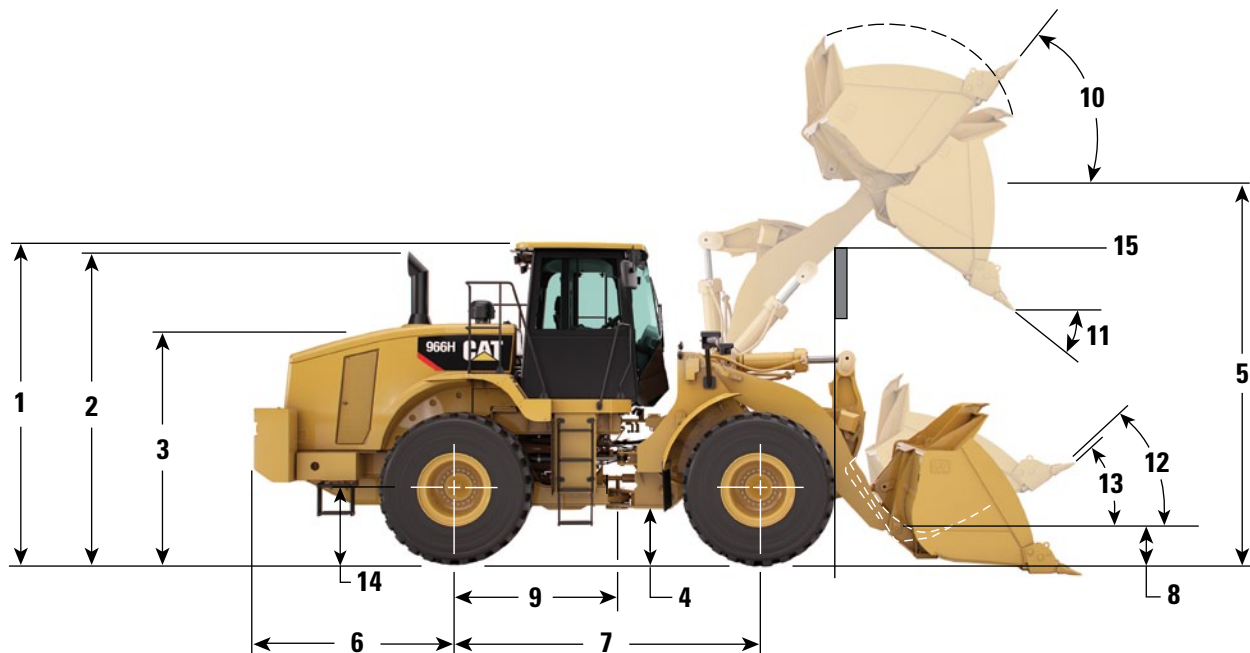
Capacidades de llenado de servicio

Tanque de combustible estándar	380 L	100 gal EE.UU.
Sistema de enfriamiento	39 L	10 gal EE.UU.
Cárter	35 L	9 gal EE.UU.
Transmisión	44 L	12 gal EE.UU.
Diferenciales y mandos finales delanteros	64 L	17 gal EE.UU.
Diferenciales y mandos finales traseros	64 L	17 gal EE.UU.
Tanque hidráulico	110 L	29 gal EE.UU.

Especificaciones de los Cargadores de Ruedas 966H/972H

Dimensiones del modelo 966H

Todas las dimensiones son aproximadas y se basan en neumáticos radiales Michelin 26.5R25 L3 XHA2.

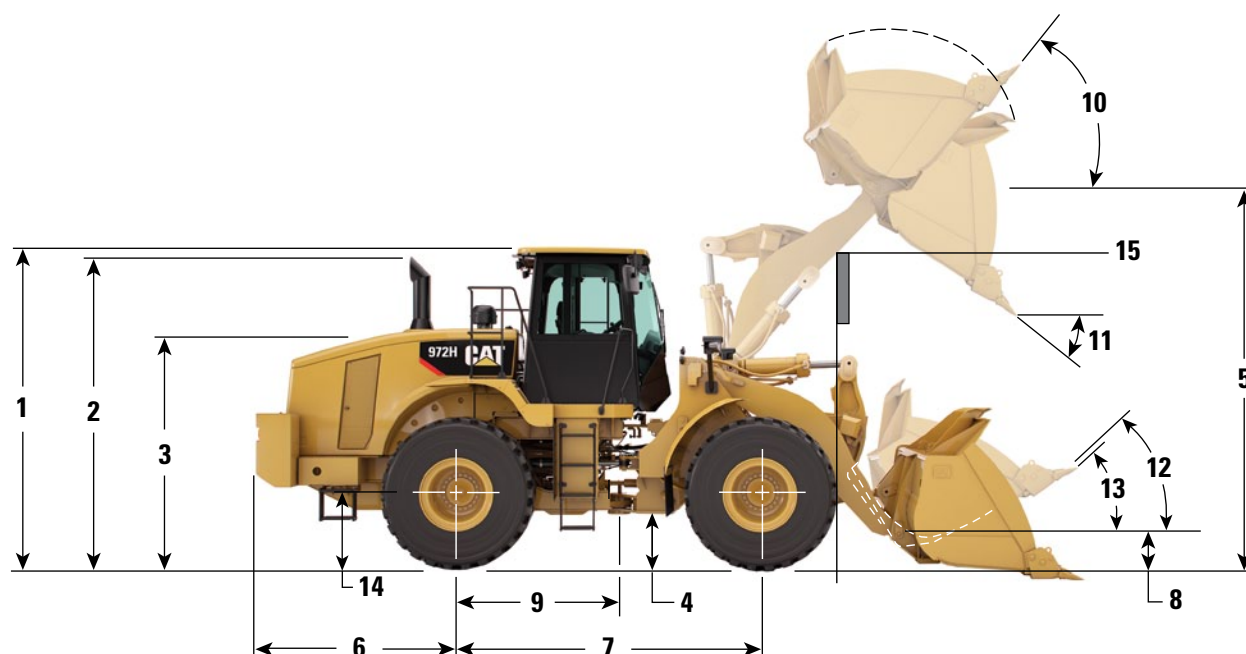


1	Altura hasta la parte superior de ROPS/FOPS	3.575 mm	11' 7"
2	Altura hasta la parte superior del tubo de escape	3.524 mm	11' 6"
3	Altura hasta la parte superior del capó	2.655 mm	8' 7"
4	Espacio libre sobre el suelo con neumáticos Michelin 26.5 R25L-3	434 mm	1' 4"
5	Altura del pasador en B: estándar	4.235 mm	13' 10"
	Altura del pasador en B: levantamiento alto	4.794 mm	15' 8"
6	Desde la línea de centro del eje trasero hasta el extremo del contrapeso	2.279 mm	7' 5"
7	Distancia entre ejes	3.450 mm	11' 3"
8	Altura del pasador en B en transporte: estándar	641 mm	2' 1"
	Altura del pasador en B en transporte: levantamiento alto	788 mm	2' 6"
9	Desde la línea central del eje trasero hasta el enganche	1.725 mm	5' 7"
10	Inclinación hacia atrás en levantamiento máximo: estándar	61 grados	
	Inclinación hacia atrás en levantamiento máximo: levantamiento alto	71 grados	
11	Ángulo de descarga a levantamiento máximo	48,2 grados	
12	Inclinación hacia atrás en transporte: estándar	50 grados	
	Inclinación hacia atrás en transporte: levantamiento alto	49 grados	
13	Inclinación hacia atrás en tierra: estándar	42 grados	
	Inclinación hacia atrás en tierra: levantamiento alto	39 grados	
14	Altura hasta la línea central del eje	799 mm	2' 7"
15	Espacio libre del brazo de levantamiento a levantamiento estándar	3.925 mm	12' 9"
	Espacio libre del brazo de levantamiento a levantamiento alto	4.484 mm	14' 7"

Especificaciones de los Cargadores de Ruedas 966H/972H

Dimensiones del modelo 972H

Todas las dimensiones son aproximadas y se basan en neumáticos radiales Michelin 26.5R25 L3 XHA2.



1 Altura hasta la parte superior de ROPS/FOPS	3.578 mm	11' 7"
2 Altura hasta la parte superior del tubo de escape	3.524 mm	11' 6"
3 Altura hasta la parte superior del capó	2.655 mm	8' 7"
4 Espacio libre sobre el suelo con neumáticos Michelin 26.5 R25L-3	434 mm	1' 4"
5 Altura del pasador en B: estándar	4.458 mm	14' 7"
Altura del pasador en B: levantamiento alto	4.794 mm	15' 8"
6 Desde la línea de centro del eje trasero hasta el extremo del contrapeso	2.490 mm	8' 2"
7 Distancia entre ejes	3.450 mm	11' 3"
8 Altura del pasador en B en transporte: estándar	691 mm	2' 3"
Altura del pasador en B en transporte: levantamiento alto	788 mm	2' 6"
9 Desde la línea central del eje trasero hasta el enganche	1.725 mm	5' 7"
10 Inclinación hacia atrás en levantamiento máximo: estándar	55 grados	
Inclinación hacia atrás en levantamiento máximo: levantamiento alto	71 grados	
11 Ángulo de descarga a levantamiento máximo	48,2 grados	
12 Inclinación hacia atrás en transporte: estándar	50 grados	
Inclinación hacia atrás en transporte: levantamiento alto	49 grados	
13 Inclinación hacia atrás en tierra: estándar	41 grados	
Inclinación hacia atrás en tierra: levantamiento alto	39 grados	
14 Altura hasta la línea central del eje	799 mm	2' 7"
15 Espacio libre del brazo de levntamiento a levantamiento estándar	4.148 mm	13' 6"
Espacio libre del brazo de levntamiento a levantamiento alto	4.484 mm	14' 7"

Especificaciones de los Cargadores de Ruedas 966H/972H

Especificaciones de operación del modelo 966H: estándar

Tipo de cucharón		De uso general: con pasador					
		Cuchillas empernadas	Dientes y segmentos	Cuchillas empernadas	Dientes y segmentos	Cuchillas empernadas	Dientes y segmentos
Capacidad nominal (§)	m ³	3,80	3,80	4,00	4,00	4,20	4,20
	yd ³	4,97	4,97	5,23	5,23	5,49	5,49
Capacidad nominal a factor de llenado de 110 %	m ³	4,18	4,18	4,40	4,40	4,62	4,62
	yd ³	5,47	5,47	5,75	5,75	6,04	6,04
Ancho (§)	mm	3.220	3.271	3.220	3.271	3.220	3.271
	pies/pulgadas	10' 6"	10' 8"	10' 6"	10' 8"	10' 6"	10' 8"
Espacio libre de descarga en descargas de levantamiento máximo y de 45° (§)	mm	3.067	2.915	3.058	2.905	2.991	2.837
	pies/pulgadas	10' 0"	9' 6"	10' 0"	9' 6"	9' 9"	9' 3"
Alcance en descargas de levantamiento máximo y de 45° (§)	mm	1.327	1.467	1.334	1.473	1.388	1.525
	pies/pulgadas	4' 4"	4' 9"	4' 4"	4' 10"	4' 6"	5' 0"
Alcance en el brazo de levantamiento de nivel y en el nivel del cucharón (§)	mm	2.739	2.943	2.750	2.955	2.838	3.043
	pies/pulgadas	8' 11"	9' 7"	9' 0"	9' 8"	9' 3"	9' 11"
Profundidad de excavación (§)	mm	124	124	124	124	124	124
	pulgadas	4,9"	4,9"	4,9"	4,9"	4,9"	4,9"
Longitud total	mm	8.681	8.906	8.693	8.918	8.780	9.005
	pies/pulgadas	28' 6"	29' 3"	28' 7"	29' 4"	28' 10"	29' 7"
Altura total con el cucharón en la posición de levantamiento máximo	mm	5.788	5.788	5.902	5.902	5.902	5.902
	pies/pulgadas	19' 0"	19' 0"	19' 5"	19' 5"	19' 5"	19' 5"
Espacio libre sobre el cargador del círculo con el cucharón en la posición de acarreo (§)	mm	14.727	14.899	14.733	14.905	14.778	14.951
	pies/pulgadas	48' 4"	48' 11"	48' 5"	48' 11"	48' 6"	49' 1"
Carga límite de equilibrio estático, recto (ISO)*	kg	16.045	15.863	16.024	15.842	15.831	15.648
	lb	35.364	34.963	35.319	34.915	34.893	34.488
Carga de equilibrio estático, recto (sin deflexión del neumático)*	kg	17.316	17.131	17.305	17.120	17.104	16.917
	lb	38.164	37.757	38.141	37.733	37.697	37.287
Carga de equilibrio estático, articulado (ISO)*	kg	14.052	13.869	14.028	13.845	13.848	13.664
	lb	30.971	30.569	30.918	30.514	30.522	30.117
Carga de equilibrio estático, articulado (sin deflexión del neumático)*	kg	15.312	15.128	15.298	15.113	15.111	14.925
	lb	33.749	33.342	33.718	33.309	33.304	32.894
Fuerza de desprendimiento** (§)	kN	187	185	185	183	173	171
	lbf	42.151	41.781	41.695	41.326	38.984	38.618
Peso en orden de trabajo*	kg	23.073	23.211	23.125	23.263	23.181	23.319
	lb	50.853	51.157	50.968	51.272	51.091	51.395

* Las cargas límites de equilibrio estático y los pesos en orden de trabajo que se muestran se basan en la configuración estándar de la máquina con neumáticos radiales 26.5 R25 L3 Michelin XHA2, el protector del tren de fuerza, el tanque de combustible lleno, los refrigerantes, los lubricantes, el aire acondicionado y el operador.

** Mide 102 mm (4") detrás la punta de la cuchilla con el pasador de articulación del cucharón como punto de pivote, de acuerdo con la norma SAE J732C.

(§) Las especificaciones y las clasificaciones cumplen con todas las normas recomendadas por la Sociedad de Ingenieros Automotrices, que incluye la norma SAE J732C que rige las clasificaciones del cargador.

(ISO) Cumple completamente la norma ISO 14397-1 (2007) secciones 1 a 6, que requiere la verificación del 2 % entre los cálculos y las pruebas.

(Sin deflexión del neumático) Cumple con la norma ISO 14397-1 (2007) secciones 1 a 5.

Especificaciones de los Cargadores de Ruedas 966H/972H

Especificaciones de operación del modelo 966H: estándar

Tipo de cucharón	De uso general: con pasador		Para rocas: con pasador		Para manipulación de materiales: con pasador; estándar		
	Cuchillas empernadas	Dientes y segmentos	Cuchillas empernadas	Dientes y segmentos	Cuchillas empernadas	Dientes y segmentos	
Capacidad nominal (§)	m ³	4,60	4,60	3,40	3,40	4,00	4,00
	yd ³	6,02	6,02	4,45	4,45	5,23	5,23
Capacidad nominal a factor de llenado de 110 %	m ³	5,06	5,06	3,74	3,74	4,40	4,40
	yd ³	6,62	6,62	4,89	4,89	5,75	5,75
Ancho (§)	mm	3.220	3.271	3.252	3.252	3.220	3.271
	pies/pulgadas	10' 6"	10' 8"	10' 8"	10' 8"	10' 6"	10' 8"
Espacio libre de descarga en descargas de levantamiento máximo y de 45° (§)	mm	2.977	2.823	3.124	3.026	2.978	2.815
	pies/pulgadas	9' 9"	9' 3"	10' 2"	9' 11"	9' 9"	9' 2"
Alcance en descargas de levantamiento máximo y de 45° (§)	mm	1.400	1.537	1.454	1.576	1.252	1.379
	pies/pulgadas	4' 7"	5' 0"	4' 9"	5' 2"	4' 1"	4' 6"
Alcance en el brazo de levantamiento de nivel y en el nivel del cucharón (§)	mm	2.857	3.062	2.818	2.974	2.769	2.973
	pies/pulgadas	9' 4"	10' 0"	9' 2"	9' 9"	9' 1"	9' 9"
Profundidad de excavación (§)	mm	124	124	68	68	124	124
	pulgadas	4,9"	4,9"	2,7"	2,7"	4,9"	4,9"
Longitud total	mm	8.799	9.024	8.745	8.906	8.711	8.936
	pies/pulgadas	28' 11"	29' 8"	28' 9"	29' 3"	28' 7"	29' 4"
Altura total con el cucharón en la posición de levantamiento máximo	mm	5.874	5.874	5.845	5.845	5.858	5.858
	pies/pulgadas	19' 4"	19' 4"	19' 3"	19' 3"	19' 3"	19' 3"
Espacio libre sobre el cargador del círculo con el cucharón en la posición de acarreo (§)	mm	14.787	14.961	14.813	14.901	14.742	14.914
	pies/pulgadas	48' 7"	49' 1"	48' 8"	48' 11"	48' 5"	49' 0"
Carga límite de equilibrio estático, recto (ISO)*	kg	15.822	15.636	16.255	16.185	15.834	15.653
	lb	34.872	34.463	35.826	35.672	34.899	34.499
Carga de equilibrio estático, recto (sin deflexión del neumático)*	kg	17.120	16.931	17.542	17.471	17.078	16.894
	lb	37.732	37.318	38.663	38.507	37.640	37.235
Carga de equilibrio estático, articulado (ISO)*	kg	13.829	13.643	14.217	14.147	13.861	13.680
	lb	30.479	30.070	31.334	31.180	30.551	30.151
Carga de equilibrio estático, articulado (sin deflexión del neumático)*	kg	15.116	14.928	15.496	15.425	15.097	14.913
	lb	33.316	32.901	34.153	33.998	33.274	32.870
Fuerza de desprendimiento** (§)	kN	170	168	186	185	182	181
	lbf	38.277	37.912	41.828	41.704	41.111	40.742
Peso en orden de trabajo*	kg	23.221	23.359	24.004	24.056	23.134	23.272
	lb	51.179	51.483	52.905	53.019	50.987	51.291

* Las cargas límites de equilibrio estático y los pesos en orden de trabajo que se muestran se basan en la configuración estándar de la máquina con neumáticos radiales 26.5 R25 L3 Michelin XHA2, el protector del tren de fuerza, el tanque de combustible lleno, los refrigerantes, los lubricantes, el aire acondicionado y el operador.

** Mide 102 mm (4") detrás la punta de la cuchilla con el pasador de articulación del cucharón como punto de pivote, de acuerdo con la norma SAE J732C.

(§) Las especificaciones y las clasificaciones cumplen con todas las normas recomendadas por la Sociedad de Ingenieros Automotrices, que incluye la norma SAE J732C que rige las clasificaciones del cargador.

(ISO) Cumple completamente la norma ISO 14397-1 (2007) secciones 1 a 6, que requiere la verificación del 2 % entre los cálculos y las pruebas.

(Sin deflexión del neumático) Cumple con la norma ISO 14397-1 (2007) secciones 1 a 5.

Especificaciones de los Cargadores de Ruedas 966H/972H

Especificaciones de operación del modelo 966H

		Para manipulación de materiales: con pasador; estándar		Cambios en las especificaciones de levantamiento alto
		Cuchillas empernadas	Dientes y segmentos	
Capacidad nominal (§)	m ³	4,60	4,60	
	yd ³	6,02	6,02	
Capacidad nominal a factor de llenado de 110 %	m ³	5,06	5,06	
	yd ³	6,62	6,62	
Ancho (§)	mm	3.220	3.271	
	pies/pulgadas	10' 6"	10' 8"	
Espacio libre de descarga en descargas de levantamiento máximo y de 45° (§)	mm	2.893	2.730	558
	pies/pulgadas	9' 5"	8' 11"	1' 9"
Alcance en descargas de levantamiento máximo y de 45° (§)	mm	1.337	1.464	(24)
	pies/pulgadas	4' 4"	4' 9"	-0' 0"
Alcance en el brazo de levantamiento de nivel y en el nivel del cucharón (§)	mm	2.889	3.093	404
	pies/pulgadas	9' 5"	10' 1"	1' 3"
Profundidad de excavación (§)	mm	124	124	(25)
	pulgadas	4,9"	4,9"	-0,9"
Longitud total	mm	8.831	9.056	501
	pies/pulgadas	29' 0"	29' 9"	1' 8"
Altura total con el cucharón en la posición de levantamiento máximo	mm	5.982	5.982	559
	pies/pulgadas	19' 8"	19' 8"	1' 10"
Espacio libre sobre el cargador del círculo con el cucharón en la posición de acarreo (§)	mm	14.804	14.978	481
	pies/pulgadas	48' 7"	49' 2"	1' 7"
Carga límite de equilibrio estático, recto (ISO)*	kg	15.622	15.438	(2.618)
	lb	34.431	34.026	(5.771)
Carga de equilibrio estático, recto (sin deflexión del neumático)*	kg	16.885	16.699	(2.950)
	lb	37.216	36.805	(6.503)
Carga de equilibrio estático, articulado (ISO)*	kg	13.655	13.471	(2.362)
	lb	30.096	29.690	(5.206)
Carga de equilibrio estático, articulado (sin deflexión del neumático)*	kg	14.909	14.723	(2.684)
	lb	32.861	32.450	(5.917)
Fuerza de desprendimiento** (§)	kN	166	165	(14)
	lbf	37.481	37.117	(3.167)
Peso en orden de trabajo*	kg	23.267	23.404	235
	lb	51.279	51.583	517

* Las cargas límites de equilibrio estático y los pesos en orden de trabajo que se muestran se basan en la configuración estándar de la máquina con neumáticos radiales 26.5 R25 L3 Michelin XHA2, el protector del tren de fuerza, el tanque de combustible lleno, los refrigerantes, los lubricantes, el aire acondicionado y el operador.

** Mide 102 mm (4") detrás de la punta de la cuchilla con el pasador de articulación del cucharón como punto de pivote, de acuerdo con la norma SAE J732C.

(§) Las especificaciones y las clasificaciones cumplen con todas las normas recomendadas por la Sociedad de Ingenieros Automotrices, que incluye la norma SAE J732C que rige las clasificaciones del cargador.

(ISO) Cumple completamente la norma ISO 14397-1 (2007) secciones 1 a 6, que requiere la verificación del 2 % entre los cálculos y las pruebas.

(Sin deflexión del neumático) Cumple con la norma ISO 14397-1 (2007) secciones 1 a 5.

Especificaciones de los Cargadores de Ruedas 966H/972H

Tablas de selección del cucharón del modelo 966H

Densidad del material		kg/m ³	700	800	900	1.000	1.100	1.200	1.300	1.400	1.500	1.600	1.700	1.800	1.900	2.000	2.100	2.200	2.300	2.400	2.500			
Varillaje estándar	Con pasador	Uso general	3,80 m ³ (4,97 yd ³)											4,37 m ³ (5,72 yd ³)								3,80 m ³ (4,97 yd ³)		
			4,00 m ³ (5,23 yd ³)											4,60 m ³ (6,02 yd ³)									4,00 m ³ (5,23 yd ³)	
			4,20 m ³ (5,49 yd ³)											4,83 m ³ (6,32 yd ³)									4,20 m ³ (5,49 yd ³)	
			4,60 m ³ (6,02 yd ³)										5,29 m ³ (6,92 yd ³)			4,60 m ³ (6,02 yd ³)								
	Roca	3,40 m ³ (4,45 yd ³)												3,91 m ³ (5,11 yd ³)									3,23 m ³ (4,22 yd ³)	
		4,00 m ³ (5,23 yd ³)												4,60 m ³ (6,02 yd ³)									4,00 m ³ (5,23 yd ³)	
	Manipulación de materiales: Estándar	4,00 m ³ (5,23 yd ³)																						
		4,60 m ³ (6,02 yd ³)												5,29 m ³ (6,92 yd ³)			4,60 m ³ (6,02 yd ³)							
	Densidad del material		lb/yd ³	1.180	1.348	1.517	1.685	1.854	2.022	2.191	2.359	2.528	2.696	2.865	3.033	3.202	3.370	3.539	3.707	3.876	4.044	4.213		
	Factores de llenado del cucharón																							
115 % 110 % 105 % 100 % 95 %																								

Nota: En todos los cucharones se muestran bordes atornillables.

Factores de llenado del cucharón

(como % de la capacidad nominal de la norma ISO)

Material suelto	Cucharón de la Serie de rendimiento
Tierra/arcilla	115
Arena y grava	115
Agregado:	
25 a 76 mm	110
19 mm y más pequeños	105
Roca	100

Nota: los factores de llenado logrados también dependerán de si el producto se lava o no.

Especificaciones de los Cargadores de Ruedas 966H/972H

Especificaciones de operación del modelo 972H: estándar

Tipo de cucharón		De uso general: con pasador				Para manipulación de materiales: con pasador	
		Cuchillas empernadas	Dientes y segmentos	Cuchillas empernadas	Dientes y segmentos	Cuchillas empernadas	Dientes y segmentos
Capacidad nominal (§)	m ³	4,20	4,20	4,60	4,60	4,60	4,60
	yd ³	5,49	5,49	6,02	6,02	6,02	6,02
Capacidad nominal a factor de llenado de 110 %	m ³	4,62	4,62	5,06	5,06	5,06	5,06
	yd ³	6,04	6,04	6,62	6,62	6,62	6,62
Ancho (§)	mm	3.220	3.271	3.220	3.271	3.220	3.271
	pies/pulgadas	10' 6"	10' 8"	10' 6"	10' 8"	10' 6"	10' 8"
Espacio libre de descarga en descargas de levantamiento máximo y de 45° (§)	mm	3.225	3.071	3.187	3.033	3.120	2.957
	pies/pulgadas	10' 6"	10' 0"	10' 5"	9' 11"	10' 2"	9' 8"
Alcance en descargas de levantamiento máximo y de 45° (§)	mm	1.332	1.470	1.363	1.500	1.286	1.413
	pies/pulgadas	4' 4"	4' 9"	4' 5"	4' 11"	4' 2"	4' 7"
Alcance en el brazo de levantamiento de nivel y en el nivel del cucharón (§)	mm	2.955	3.160	3.004	3.209	3.014	3.219
	pies/pulgadas	9' 8"	10' 4"	9' 10"	10' 6"	9' 10"	10' 6"
Profundidad de excavación (§)	mm	103	103	103	103	103	103
	pulgadas	4'	4'	4'	4'	4'	4'
Longitud total	mm	9.128	9.352	9.177	9.401	9.187	9.411
	pies/pulgadas	30' 0"	30' 9"	30' 2"	30' 11"	30' 2"	30' 11"
Altura total con el cucharón en la posición de levantamiento máximo	mm	5.937	5.937	6.195	6.195	6.162	6.162
	pies/pulgadas	19' 6"	19' 6"	20' 4"	20' 4"	20' 3"	20' 3"
Espacio libre sobre el cargador del círculo con el cucharón en la posición de acarreo (§)	mm	14.925	15.105	14.951	15.133	14.957	15.139
	pies/pulgadas	49' 0"	49' 7"	49' 1"	49' 8"	49' 1"	49' 8"
Carga límite de equilibrio estático, recto (ISO)*	kg	18.040	17.857	17.926	17.742	17.868	17.684
	lb	39.761	39.358	39.510	39.104	39.381	38.976
Carga de equilibrio estático, recto (sin deflexión del neumático)*	kg	19.358	19.173	19.254	19.068	19.175	18.989
	lb	42.666	42.258	42.436	42.026	42.262	41.853
Carga de equilibrio estático, articulado (ISO)*	kg	15.675	15.492	15.566	15.382	15.517	15.333
	lb	34.548	34.144	34.308	33.902	34.200	33.795
Carga de equilibrio estático, articulado (sin deflexión del neumático)*	kg	17.013	16.828	16.914	16.728	16.845	16.660
	lb	37.498	37.090	37.279	36.868	37.128	36.719
Fuerza de desprendimiento** (§)	kN	226	224	218	216	216	215
	lbf	50.833	50.524	49.005	48.696	48.673	48.365
Peso en orden de trabajo*	kg	25.112	25.250	25.173	25.311	25.168	25.306
	lb	55.346	55.650	55.480	55.784	55.469	55.773

* Las cargas límites de equilibrio estático y los pesos en orden de trabajo que se muestran se basan en la configuración estándar de la máquina con neumáticos radiales 26.5 R25 L3 Michelin XHA2, el protector del tren de fuerza, el tanque de combustible lleno, los refrigerantes, los lubricantes, el aire acondicionado y el operador.

** Mide 102 mm (4") detrás la punta de la cuchilla con el pasador de articulación del cucharón como punto de pivote, de acuerdo con la norma SAE J732C.

(§) Las especificaciones y las clasificaciones cumplen con todas las normas recomendadas por la Sociedad de Ingenieros Automotrices, que incluye la norma SAE J732C que rige las clasificaciones del cargador.

(ISO) Cumple completamente la norma ISO 14397-1 (2007) secciones 1 a 6, que requiere la verificación del 2 % entre los cálculos y las pruebas.

(Sin deflexión del neumático) Cumple con la norma ISO 14397-1 (2007) secciones 1 a 5.

Especificaciones de los Cargadores de Ruedas 966H/972H

Especificaciones de operación del modelo 972H: estándar

Tipo de cucharón		Para rocas: con pasador		Para manipulación de materiales: con pasador; estándar			
		Cuchillas empernadas	Dientes y segmentos	Cuchillas empernadas	Dientes y segmentos	Cuchillas empernadas	Dientes y segmentos
Capacidad nominal (§)	m ³	4,00	4,00	4,60	4,60	5,00	5,00
	yd ³	5,23	5,23	6,02	6,02	6,54	6,54
Capacidad nominal a factor de llenado de 110 %	m ³	4,40	4,40	5,06	5,06	5,50	5,50
	yd ³	5,75	5,75	6,62	6,62	7,19	7,19
Ancho (§)	mm	3.252	3.252	3.220	3.271	3.220	3.271
	pies/pulgadas	10' 8"	10' 8"	10' 6"	10' 8"	10' 6"	10' 8"
Espacio libre de descarga en descargas de levantamiento máximo y de 45° (§)	mm	3.233	3.142	3.120	2.957	3.070	2.908
	pies/pulgadas	10' 7"	10' 3"	10' 2"	9' 8"	10' 0"	9' 6"
Alcance en descargas de levantamiento máximo y de 45° (§)	mm	1.463	1.571	1.286	1.413	1.335	1.462
	pies/pulgadas	4' 9"	5' 1"	4' 2"	4' 7"	4' 4"	4' 9"
Alcance en el brazo de levantamiento de nivel y en el nivel del cucharón (§)	mm	3.073	3.214	3.014	3.219	3.084	3.289
	pies/pulgadas	10' 1"	10' 6"	9' 10"	10' 6"	10' 1"	10' 9"
Profundidad de excavación (§)	mm	44	44	103	103	103	103
	pulgadas	1,7"	1,7"	4'	4'	4'	4'
Longitud total	mm	9.235	9.379	9.187	9.411	9.257	9.481
	pies/pulgadas	30' 4"	30' 10"	30' 2"	30' 11"	30' 5"	31' 2"
Altura total con el cucharón en la posición de levantamiento máximo	mm	6.159	6.159	6.162	6.162	6.223	6.223
	pies/pulgadas	20' 3"	20' 3"	20' 3"	20' 3"	20' 5"	20' 5"
Espacio libre sobre el cargador del círculo con el cucharón en la posición de acarreo (§)	mm	15.039	15.123	14.957	15.139	14.996	15.178
	pies/pulgadas	49' 5"	49' 8"	49' 1"	49' 8"	49' 3"	49' 10"
Carga límite de equilibrio estático, recto (ISO)*	kg	18.511	18.441	17.888	17.703	17.758	17.573
	lb	40.798	40.644	39.425	39.019	39.139	38.731
Carga de equilibrio estático, recto (sin deflexión del neumático)*	kg	19.876	19.806	19.195	19.009	19.078	18.891
	lb	43.808	43.652	42.306	41.895	42.049	41.636
Carga de equilibrio estático, articulado (ISO)*	kg	16.080	16.009	15.537	15.353	15.410	15.225
	lb	35.440	35.285	34.244	33.838	33.965	33.556
Carga de equilibrio estático, articulado (sin deflexión del neumático)*	kg	17.467	17.396	16.865	16.679	16.752	16.564
	lb	38.498	38.342	37.172	36.761	36.921	36.508
Fuerza de desprendimiento** (§)	kN	220	220	216	215	206	204
	lbf	49.563	49.451	48.687	48.377	46.309	46.001
Peso en orden de trabajo*	kg	25.969	26.020	25.146	25.284	25.230	25.368
	lb	57.236	57.348	55.422	55.726	55.607	55.911

* Las cargas límites de equilibrio estático y los pesos en orden de trabajo que se muestran se basan en la configuración estándar de la máquina con neumáticos radiales 26.5 R25 L3 Michelin XHA2, el protector del tren de fuerza, el tanque de combustible lleno, los refrigerantes, los lubricantes, el aire acondicionado y el operador.

** Mide 102 mm (4") detrás la punta de la cuchilla con el pasador de articulación del cucharón como punto de pivote, de acuerdo con la norma SAE J732C.

(§) Las especificaciones y las clasificaciones cumplen con todas las normas recomendadas por la Sociedad de Ingenieros Automotrices, que incluye la norma SAE J732C que rige las clasificaciones del cargador.

(ISO) Cumple completamente la norma ISO 14397-1 (2007) secciones 1 a 6, que requiere la verificación del 2 % entre los cálculos y las pruebas.

(Sin deflexión del neumático) Cumple con la norma ISO 14397-1 (2007) secciones 1 a 5.

Especificaciones de los Cargadores de Ruedas 966H/972H

Especificaciones de operación del modelo 972H

		Cambios en las especificaciones de levantamiento alto
Capacidad nominal (§)	m ³ yd ³	
Capacidad nominal a factor de llenado de 110 %	m ³ yd ³	
Ancho (§)	mm pies/pulgadas	
Espacio libre de descarga en descargas de levantamiento máximo y de 45° (§)	mm pies/pulgadas	335 1' 1"
Alcance en descargas de levantamiento máximo y de 45° (§)	mm pies/pulgadas	23 0' 0,9"
Alcance en el brazo de levantamiento de nivel y en el nivel del cucharón (§)	mm pies/pulgadas	273 0' 10"
Profundidad de excavación (§)	mm pulgadas	-4 -0,1"
Longitud total	mm pies/pulgadas	336 1' 2"
Altura total con el cucharón en la posición de levantamiento máximo	mm pies/pulgadas	336 1' 2"
Espacio libre sobre el cargador del círculo con el cucharón en la posición de acarreo (§)	mm pies/pulgadas	332 1' 2"
Carga límite de equilibrio estático, recto (ISO)*	kg lb	-1.591 -3.507
Carga de equilibrio estático, recto (sin deflexión del neumático)*	kg lb	-1.671 -3.683
Carga de equilibrio estático, articulado (ISO)*	kg lb	-1.438 -3.170
Carga de equilibrio estático, articulado (sin deflexión del neumático)*	kg lb	-1.530 -3.372
Fuerza de desprendimiento** (§)	kN lbf	-6 -1.424
Peso en orden de trabajo*	kg lb	85 186

* Las cargas límites de equilibrio estático y los pesos en orden de trabajo que se muestran se basan en la configuración estándar de la máquina con neumáticos radiales 26.5 R25 L3 Michelin XHA2, el protector del tren de fuerza, el tanque de combustible lleno, los refrigerantes, los lubricantes, el aire acondicionado y el operador.

** Mide 102 mm (4") detrás la punta de la cuchilla con el pasador de articulación del cucharón como punto de pivote, de acuerdo con la norma SAE J732C.

(§) Las especificaciones y las clasificaciones cumplen con todas las normas recomendadas por la Sociedad de Ingenieros Automotrices, que incluye la norma SAE J732C que rige las clasificaciones del cargador.

(ISO) Cumple completamente la norma ISO 14397-1 (2007) secciones 1 a 6, que requiere la verificación del 2 % entre los cálculos y las pruebas.

(Sin deflexión del neumático) Cumple con la norma ISO 14397-1 (2007) secciones 1 a 5.

Especificaciones de los Cargadores de Ruedas 966H/972H

Tablas de selección del cucharón del modelo 972H

Densidad del material		kg/m ³	700	800	900	1.000	1.100	1.200	1.300	1.400	1.500	1.600	1.700	1.800	1.900	2.000	2.100	2.200	2.300	2.400	2.500		
Varillaje estándar	Uso general	4,20 m ³ (5,49 yd ³)										4,83 m ³ (6,32 yd ³)										4,20 m ³ (5,49 yd ³)	
		4,60 m ³ (6,02 yd ³)										5,29 m ³ (6,92 yd ³)					4,60 m ³ (6,02 yd ³)						
	Material Manipulación	4,60 m ³ (6,02 yd ³)										5,29 m ³ (6,92 yd ³)					4,60 m ³ (6,02 yd ³)						
		Roca	4,00 m ³ (5,23 yd ³)									4,60 m ³ (6,02 yd ³)					3,80 m ³ (4,97 yd ³)						
	Manipulación de materiales Estándar	4,60 m ³ (6,02 yd ³)										5,29 m ³ (6,92 yd ³)					4,60 m ³ (6,02 yd ³)						
		5,00 m ³ (6,54 yd ³)										5,75 m ³ (7,52 yd ³)					5,00 m ³ (6,54 yd ³)						
	Densidad del material		lb/yd ³	1.180	1.348	1.517	1.685	1.854	2.022	2.191	2.359	2.528	2.696	2.865	3.033	3.202	3.370	3.539	3.707	3.876	4.044	4.213	
	Factores de llenado del cucharón																						
	115 % 110 % 105 % 100 % 95 %																						

Nota: En todos los cucharones se muestran bordes atornillables.

Factores de llenado del cucharón

(como % de la capacidad nominal de la norma ISO)

Material suelto	Cucharón de la Serie de rendimiento
Tierra/arcilla	115
Arena y grava	115
Agregado:	
25 a 76 mm (1" a 3")	110
19 mm (0,75") y más pequeños	105
Roca	100

Nota: los factores de llenado logrados también dependerán de si el producto se lava o no.

Equipos estándar de los modelos 966H/972H

Equipos estándar

Los equipos estándar pueden variar. Consulte a su distribuidor Cat para obtener detalles.

SISTEMA ELÉCTRICO

- Alarma de retroceso
- Alternador de 115 amperios con escobillas
- Baterías sin mantenimiento (2) de 1.400 CCA
- Llave de encendido; interruptor de arranque/parada
- Sistema de iluminación, halógeno (6 en total)
- Interruptor de desconexión principal
- Motor de arranque eléctrico de servicio pesado
- Sistema de arranque y carga (24 voltios)
- Receptáculo, arranque, 24 voltios

ENTORNO DEL OPERADOR

- Aire acondicionado
- Traba de la función del cucharón/herramienta
- Cabina presurizada e insonorizada ROPS/FOPS
- Lista para la instalación de radio (entretenimiento), incluye antena, altavoces y convertidor (12 voltios, 10 amperios)
- Gancho para ropa
- Sistema Monitor computarizado
- Instrumentos, medidores:
 - Indicador de gama de marchas digital
 - Temperatura del refrigerante del motor
 - Nivel de combustible
 - Temperatura del aceite hidráulico
 - Velocímetro/tacómetro
 - Temperatura del aceite de la transmisión
- Instrumentos, indicadores de advertencia:
 - Calentador de admisión de aire
 - Temperatura del aceite del eje
 - Eléctrico, salida del alternador
 - Temperatura del múltiple de admisión del motor
 - Presión del aceite de motor
 - Nivel de combustible
 - Presión de combustible, alta/baja
 - Freno de estacionamiento
 - Presión del aceite de la dirección principal
 - Presión del aceite del freno de servicio
 - Derivación del filtro de la transmisión

- Controles, electrohidráulicos, función de levantamiento e inclinación
- Calentador y descongelador
- Bocina eléctrica (consola)
- Luz de techo (cabina)
- Lonchera, portavasos y bandeja personal
- Espejo retrovisor (montado internamente)
- Espejos externos
- Asiento (tela) con suspensión neumática Comfort Cat
- Cinturón de seguridad retráctil de 51 mm (2") de ancho
- Columna de dirección, ángulo ajustable (volante de la dirección: dirección con control de mando) y longitud (dirección con control de mando)
- Limpia y lavaparabrisas de brazo mojado delantero y trasero
 - Limpiaparabrisas delantero intermitente
- Ventana deslizante (izquierda y derecha)

TREN DE FUERZA

- Frenos con discos sumergidos en aceite completamente hidráulicos y herméticos con Sistema integral de frenado (IBS, Integrated Braking System) e indicador de desgaste del freno
- Motor Cat C7 con tecnología ACERT y ATAAC
- Ventilador de radiador controlado electrónicamente e impulsado hidráulicamente con detección de temperatura por demanda
- Filtros, combustible, primario o secundario
- Filtros, aire del motor, primario/secundario/terciario
- Bomba de cebado de combustible (eléctrica)
- Separador de combustible y agua
- Silenciador, insonorizado
- Radiador, núcleo de la unidad
- Auxiliar de arranque, calentador de admisión de aire
- Interruptor, bloqueo del neutralizador de la transmisión
- Convertidor de par
- Transmisión planetaria, automática (4F/4R)
- Cambios de velocidad de embrague individual (SCSS)/cambio de 2 a 1 basado en par

OTROS

- Posicionador automático del cucharón
- Contrapeso
- Acoplamientos de sellos anulares de ranura Cat
- Puertas de acceso de servicio (trabadas)
- Drenajes ecológicos para el motor, la transmisión y el sistema hidráulico
- Guardabarros, acero (delanteros y traseros)
- Protector, suciedad en el aire
- Enganche, barra de tiro con pasador
- Capó, no metálico, inclinación eléctrica
- Mangueras Cat XT™
- Enfriador de aceite hidráulico
- Desconexión, levantamiento e inclinación, automática (ajustable en la cabina)
- Varilla, barra en Z, tubo transversal fundido/ palanca de inclinación
- Válvulas de muestreo de aceite
- Listo para la instalación de Product Link
- Tapas de presión de diagnóstico remoto
- FNR remoto
- Centro de servicio, eléctrico e hidráulico
- Mirillas:
 - refrigerante del motor
 - Aceite hidráulico
 - Nivel de aceite de la transmisión
- Visera delantera
- Dirección con detección de carga

NEUMÁTICOS, LLANTAS Y RUEDAS

- Se debe seleccionar un neumático desde la sección de accesorios obligatorios. El precio base de la máquina incluye una asignación de neumático basada en un neumático radial especial.

ANTICONGELANTE

- Concentración de un 50 % de premezcla de refrigerante de larga duración con protección contra congelamiento hasta -34°C (-29°F)

Equipos optativos

Los equipos optativos pueden variar. Consulte a su distribuidor Cat para obtener detalles.

- Sistema de autocarga de áridos
- Lubricación automática
- Cucharones y herramientas
- Herramientas de corte (GET, Ground Engaging Tools) de cucharón, consulte al distribuidor Cat para obtener detalles
- Cámara de visión trasera
- Cenicero
- Enfriador, aceite del eje
- Diferenciales
 - Resbalones limitados, delanteros o traseros
- Drenaje ecológico del eje
- Guardabarros de desplazamiento por carretera
- Las extensiones de guardabarros
- Protector de sello de eje
- Protector de la ventana delantera, malla amplia o pequeña
- Protector del tren de fuerza
- Calentador, refrigerante del motor, de 120 o 240 voltios
- Paquete de enfriamiento de ambiente de alta temperatura
- Configuración hidráulica, tres válvulas
- Control de la palanca universal, dos o tres válvulas
- Luces direccionales
- Luces de descarga de alta intensidad (HID, high intensity discharge)
- Luces de carretera
- Luz de baliza de advertencia
- Luces de trabajo montadas en la cabina
- Sistema de seguridad de la máquina
- Espejos con calefacción externa, plegables
- Sistema de control de carga útil
 - Impresora del sistema de control de carga útil
- Plataforma, limpieza de ventanas
- Antefiltro, turbina
- Antefiltro, turbina/basura
- Product Link (GPS, GSM WW, GSM China)
- Acoplador rápido
- Acoplador rápido, preparado
- Radio AM/FM con banda meteorológica (CD)
- Radio CB lista para instalación
- Escalera trasera, derecha
- Tomas de presión remotas de la transmisión
- Sistema de control de amortiguación, dos o tres válvulas
- Cinturón de seguridad de 76 mm (3") de ancho
- Insonorización exterior
- Auxiliar de arranque con éter
- Dirección, sistema control de mando
- Dirección secundaria
- Configuraciones de máquina especiales
 - Configuración de levantamiento alto, dos y tres válvulas (966H/972H)
 - Configuración de Máquina Forestal (966H)
 - Configuración de Cargador Industrial (966H/972H)
- Caja de herramientas
- Ventilador de paso variable (VPF, Variable Pitch Fan)

Para obtener más información sobre los productos Cat, los servicios del distribuidor y las soluciones de la industria, visítenos en www.cat.com

© 2014 Caterpillar

Todos los derechos reservados

Los materiales y las especificaciones están sujetos a cambio sin previo aviso. Las máquinas que aparecen en las fotografías pueden incluir equipos adicionales. Consulte a su distribuidor Cat para conocer las opciones disponibles.

CAT, CATERPILLAR, SAFETY.CAT.COM, sus respectivos logotipos, el color "Caterpillar Yellow" y la imagen comercial de "Power Edge", así como la identidad corporativa y de producto utilizadas en la presente, son marcas registradas de Caterpillar y no pueden utilizarse sin autorización.

VisionLink es una marca registrada de Trimble Navigation Limited, registrada en los Estados Unidos y en otros países.

AEHQ7045 (02-2014)
(Traducción: 03-2014)

